



ИП "Тетерин Вадим Юрьевич"

---

190000, Санкт-Петербург, Дубуновская ул, дом № 37, квартира 201  
www.datarah.ru

Заказчик  
ГБУК ЛО «ГИАПМЗ «ПАРК МОНРЕПО»

### **ПРОЕКТНАЯ ДОКУМЕНТАЦИЯ**

стационарной экспозиции ГБУК ЛО «ГИАПМЗ «Парк Монрепо» в части помещений,  
приспособленных под музейно-выставочные функции.

Россия, 188800, Ленинградской обл.,  
г. Выборг, парк Монрепо, д.19

Стадия «Р»

---

/Тетерин В. Ю./

г.Санкт-Петербург  
2018 г.

**Лист согласования**  
**проектной документации**  
стационарной экспозиции ГБУК ЛО «ГИАПМЗ «Парк Монрепо» в части помещений,  
приспособленных под музейно-выставочные функции.  
Расположенной по адресу: Россия, 188800, Ленинградской обл.,  
г. Выборг, парк Монрепо, д.19

в рамках: ДОГОВОРА 6/18-30.03.2018

№ п/п	Название организации	ФИО	Должность	Дата	Подпись
1.					
2.					
3.					
4.					
5.					
6.					
7.					
8.					

\_\_\_\_\_/Тетерин В. Ю./

## Состав

### проектной документации

стационарной экспозиции ГБУК ЛО «ГИАПМЗ «Парк Монрепо» в части помещений,  
приспособленных под музейно-выставочные функции.

Расположенной по адресу: Россия, 188800, Ленинградской обл.,  
г. Выборг, парк Монрепо, д.19

в рамках: ДОГОВОРА 6/18-30.03.2018

Наименование	Стр.
Лист согласования	1
Состав проектной документации	2
Общие данные	3-5
Пояснительная записка	6
Обмерные планы помещений	7-13
Планы с расстановкой экспозиционного оборудования	14-20
Планы с расстановкой мультимедийного оборудования	21-27
Планы с расположением светового оборудования	28-34
Развёртки стен	35-50
Трёхмерные (перспективные) виды помещений	51-66
Экспозиционное оборудование	67-88
Светотехническое обеспечение	89
Мультимедийное оборудование	90-105

\_\_\_\_\_/Тетерин В. Ю./

Ведомость рабочих чертежей основного комплекта АИ



№	Наименование	Примечание
3	Общие данные (начало)	
4	Общие данные (продолжение)	
5	Общие данные (окончание)	
6	Пояснительная записка	
7	Обмерный план помещения № 1.6. Масштаб 1:50	
8	Обмерный план помещения № 1.7. Масштаб 1:50	
9	Обмерный план помещения № 1.8. Масштаб 1:50	
10	Обмерный план помещения № 1.15. Масштаб 1:50	
11	Обмерный план помещения № 1.16. Масштаб 1:50	
12	Обмерный план помещения № 1.17. Масштаб 1:50	
13	Обмерный план помещения № 1.18. Масштаб 1:50	

Согласовано

Инв. № подл.

Подл. и дата

Взам. инв. №

						6/18-30.03.2018			
						Заказчик Заказчик ГБУК ЛО «ГИАПМЗ «ПАРК МОНРЕПО»			
Изм.	Кол-во	Лист	№ док	Подпись	Дата	Проектная документация стационарной экспозиции ГБУК ЛО «ГИАПМЗ «Парк Монрепо» в части помещений, приспособленных под музейно-выставочные функции.	Стадия	Лист	Листов
Руководит.		Тетерин					Р	3	105
Разработал		Тетерин							
						Общие данные		ИП "Тетерин В.Ю."	
н.контр									

*Ведомость рабочих чертежей основного комплекта АИ*

№	Наименование	Примечание
14	План с расстановкой экспозиционного оборудования в помещении № 1.6 Масштаб 1:50	
15	План с расстановкой экспозиционного оборудования в помещении № 1.7 Масштаб 1:50	
16	План с расстановкой экспозиционного оборудования в помещении № 1.8 Масштаб 1:50	
17	План с расстановкой экспозиционного оборудования в помещении № 1.15 Масштаб 1:50	
18	План с расстановкой экспозиционного оборудования в помещении № 1.16 Масштаб 1:50	
19	План с расстановкой экспозиционного оборудования в помещении № 1.17 Масштаб 1:50	
20	План с расстановкой экспозиционного оборудования в помещении № 1.18 Масштаб 1:50	
21	План с расстановкой мультимедийного оборудования в помещении № 1.6 Масштаб 1:50	
22	План с расстановкой мультимедийного оборудования в помещении № 1.7 Масштаб 1:50	
23	План с расстановкой мультимедийного оборудования в помещении № 1.8 Масштаб 1:50	
24	План с расстановкой мультимедийного оборудования в помещении № 1.15 Масштаб 1:50	
25	План с расстановкой мультимедийного оборудования в помещении № 1.16 Масштаб 1:50	
26	План с расстановкой мультимедийного оборудования в помещении № 1.17 Масштаб 1:50	
27	План с расстановкой мультимедийного оборудования в помещении № 1.18 Масштаб 1:50	

Согласовано			
Инв. № подл.	Подп. и дата	Взам. инв. №	

Изм.	Кол-во	Лист	№ док	Подпись	Дата

6/18-30.03.2018

*Ведомость рабочих чертежей основного комплекта АИ*

№	Наименование	Примечание
28	План с расположением светового оборудования в помещении № 1.6 Масштаб 1:50	
29	План с расположением светового оборудования в помещении № 1.7 Масштаб 1:50	
30	План с расположением светового оборудования в помещении № 1.8 Масштаб 1:50	
31	План с расположением светового оборудования в помещении № 1.15 Масштаб 1:50	
32	План с расположением светового оборудования в помещении № 1.16 Масштаб 1:50	
33	План с расположением светового оборудования в помещении № 1.17 Масштаб 1:50	
34	План с расположением светового оборудования в помещении № 1.18 Масштаб 1:50	
35-36	Развёртки стен в помещении № 1.6	
37-40	Развёртки стен в помещении № 1.7	
41-42	Развёртки стен в помещении № 1.8	
43-44	Развёртки стен в помещении № 1.15	
45-46	Развёртки стен в помещении № 1.16	
47-48	Развёртки стен в помещении № 1.17	
49-50	Развёртки стен в помещении № 1.18	
51-66	Трёхмерные (перспективные) виды помещений	

Согласовано

Взам. инв. №

Подл. и дата

Инв. № подл.

Изм.	Кол-во	Лист	№ док	Подпись	Дата

6/18-30.03.2018

Лист

5

*Пояснительная записка*

В проекте экспозиции учтена специфика здания как части усадебно-паркового ансамбля. Виды из окон экспозиционных залов, открывающихся как в пространство усадебного двора, так и на террасу и партер, формируют визуальные связи и тематически обогащают повествование об усадьбе Монрепо и быте ее владельцев.

Здание, в котором размещается экспозиция, является архитектурным памятником, что накладывает особые требования к его безопасности и определенные ограничения на количество посетителей, которые могут находиться в нем одновременно. Исходя из того, что в зале, наименьшем по площади, может одновременно разместиться группа в 30-40 человек.

Создаваемая стационарная экспозиция музея-заповедника должна комментировать, дополнять и обогащать музейно-коммуникативную среду усадебно-паркового комплекса Монрепо. Деятельность музея-заповедника, согласно его музейному профилю, основана на музеефикации историко-культурной и природной среды со всеми составляющими ее движимыми, недвижимыми и нематериальными объектами и существующими между ними взаимосвязями.



Важнейшим принципом при разработке проекта экспозиции, стала корреляция экспозиционной среды с тем богатством историко-культурного наследия, которое связано с понятиями «имение Монрепо», «парк Монрепо», «скальный ландшафтный парк».

В части постоянной экспозиции разработаны витрины под конкретные экспонаты. Для залов временных выставок предусмотрены модульные мобильные стенды выполненные из металлокаркаса и мдф, что позволит создавать разные комбинации в зависимости от сценария и объема экспонатов.

В стилистическом плане главной задачей стало деликатное внедрение современного экспозиционного оборудования в исторический интерьер усадьбы. Главным объединяющим принципом в решении этой задачи стала выбранная цветовая схема. Цвет оборудования выполнен в теплой гамме, который согласовывается с оттенком пола, за счет этого оно не контрастирует с интерьером, а дополняет его.

Главная идея в художественном оформлении выставочных залов музея состоит в том, чтобы выделить и акцентировать внимание посетителя на предметах экспонирования, картинах и фотоматериалах расположенных в витринах и на пространстве стен залов.

В качестве освещения выбраны светильники на шинопроводе. Они позволяют максимально выразительно представить экспонаты и создать уникальную атмосферу.

						6/18-30.03.2018		
						Заказчик: ГБСИ ЛМ "ГИАПМЗ "ПАОИ ММНОГПМ"		
Иск-Иол-ао	Лист	№вок	Повпись	Дата				
Руководит.	Тетерин				Проектная документация стационарной экспозиции ГБСИ ЛМ "ГИАПМЗ "Паок Монрепо" а части покечениз, поиспособленнщц пов ксзезно, ащстааохнще тснкфил-	Стадия	Лист	Листов
Разработал	Тетерин					Р	6	105
н.контр						Пояснительная записка		ИП "Тетерин В.Ю."

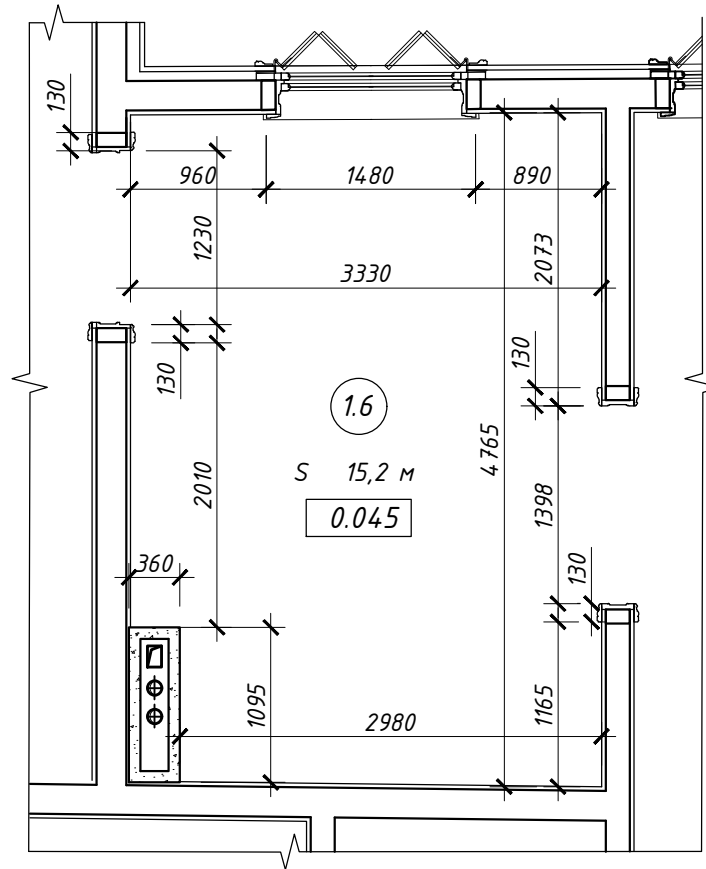
Соблюдено

Взак. инв.- №

Повл. и дата

Ина. № повл.

Обмерный план помещения № 1.6



Согласовано

Взам. инв. №

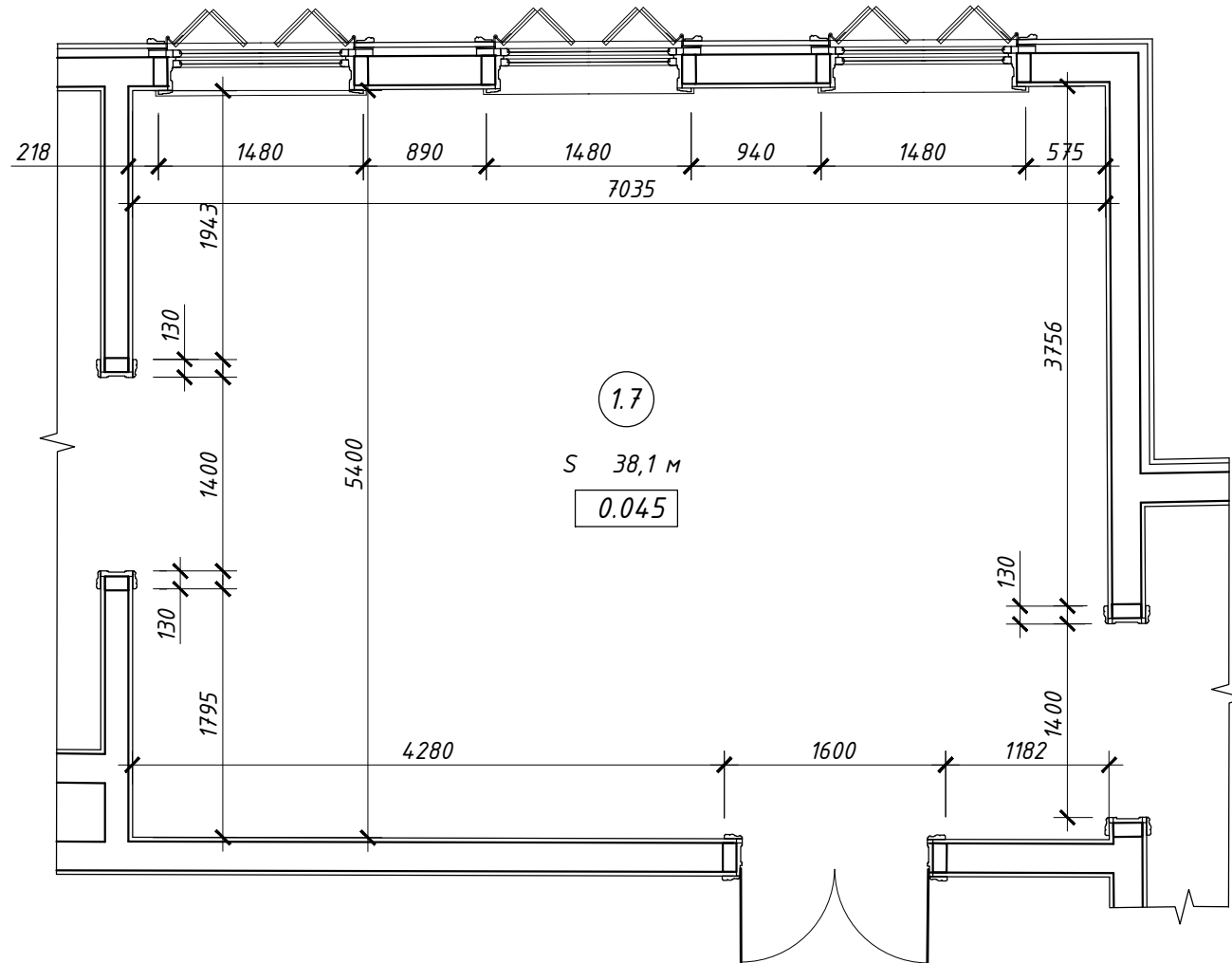
Подл. и дата

Инв. № подл.

						6/18-30.03.2018			
						Заказчик: ГБУК ЛО "ГИАПМЗ "ПАРК МОНРЕПО"			
Изм.	Кол-во	Лист	№ док	Подпись	Дата	Проектная документация стационарной экспозиции ГБУК ЛО "ГИАПМЗ "Парк Монрепо" в части помещений, приспособленных под музейно-выставочные функции.	Стадия	Лист	Листов
							Р	7	105
Руководит.		Тетерин				Обмерные планы помещений	ИП "Тетерин В.Ю."		
Разработал		Тетерин							
н.контр									



Обмерный план помещения № 1.7



Согласовано

Взам. инв. №

Подл. и дата

Инв № подл.

Изм.	Кол-во	Лист	№ док	Подпись	Дата

6/18-30.03.2018

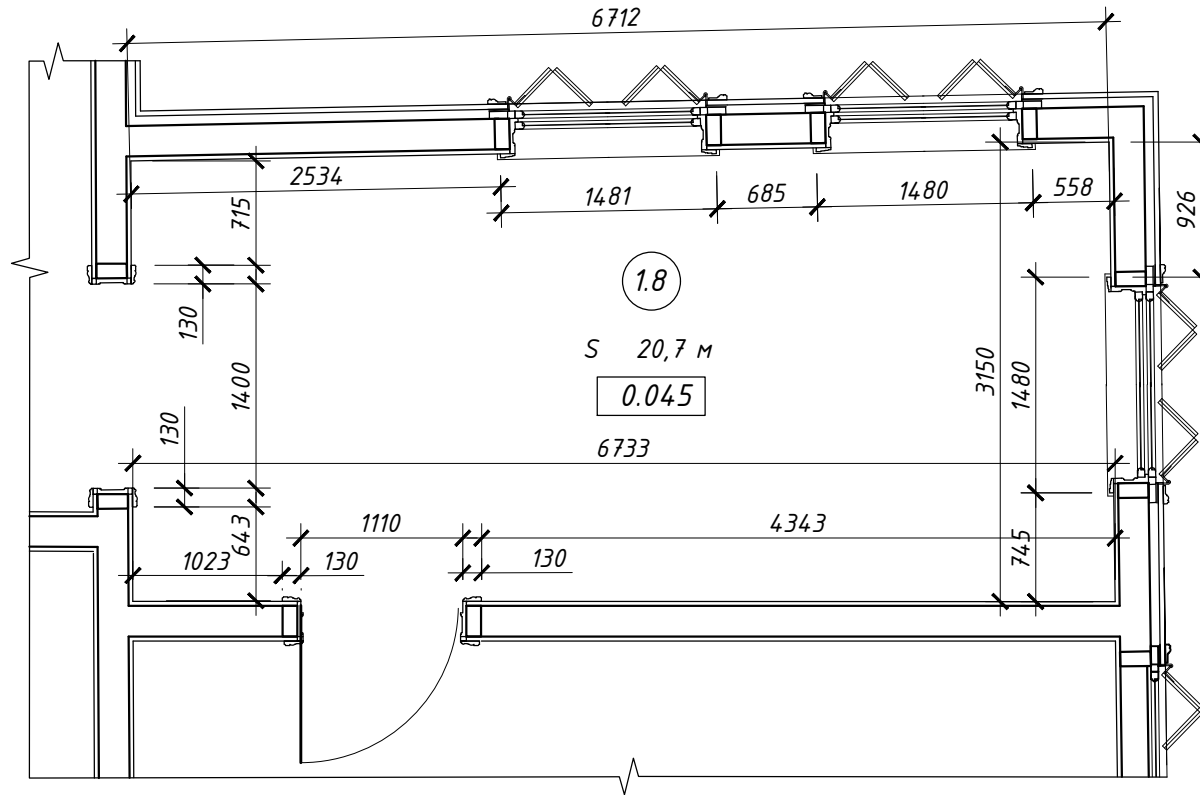
Лист

8

Копировал

Формат А4

Обмерный план помещения № 1.8



Согласовано

Взам. инв. №

Подл. и дата

Инв. № подл.

Изм.	Кол-во	Лист	№ док	Подпись	Дата

6/18-30.03.2018

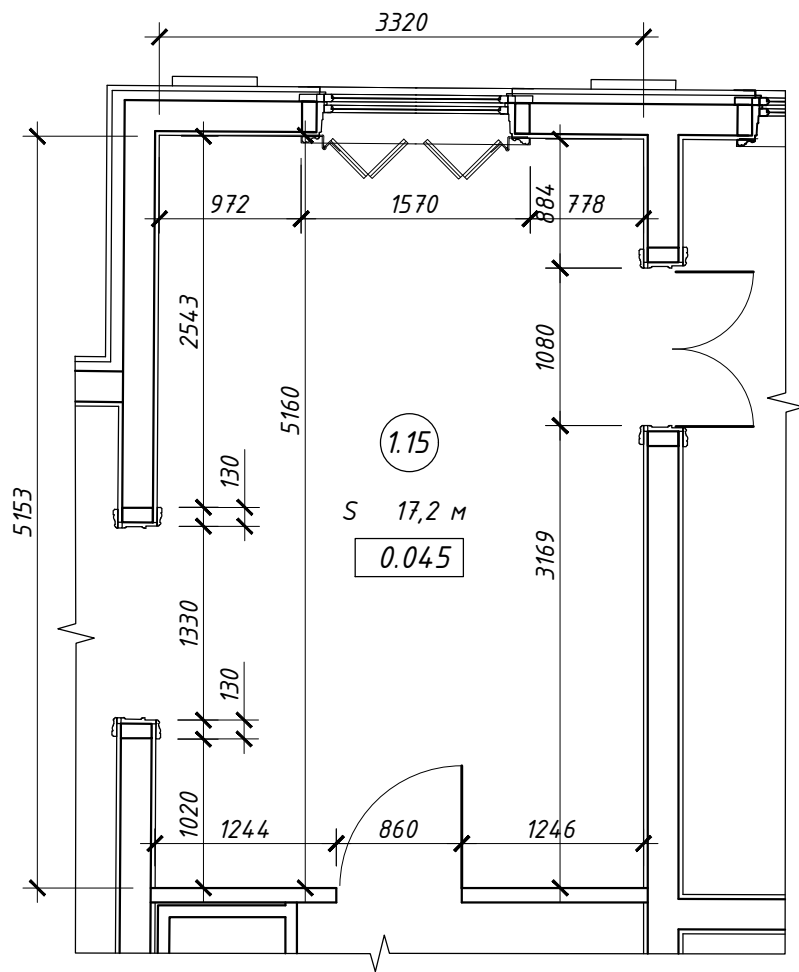
Лист

9

Копировал

Формат А4

Обмерный план помещения № 1.15



Согласовано

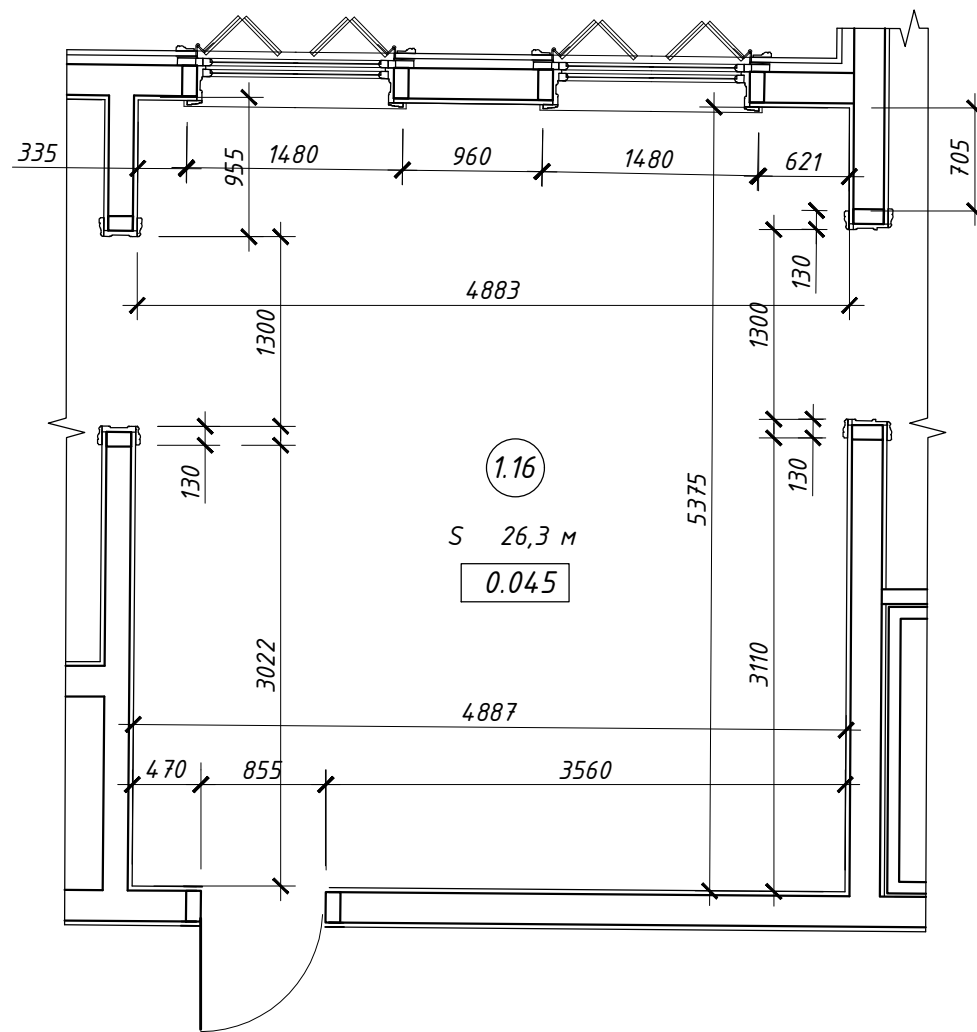
Инв. № подл.	Подп. и дата	Взам. инв. №

Изм.	Кол-во	Лист	№ док	Подпись	Дата

6/18-30.03.2018

Лист  
10

Обмерный план помещения № 1.16



Согласовано


Взам. инв. №

Подл. и дата

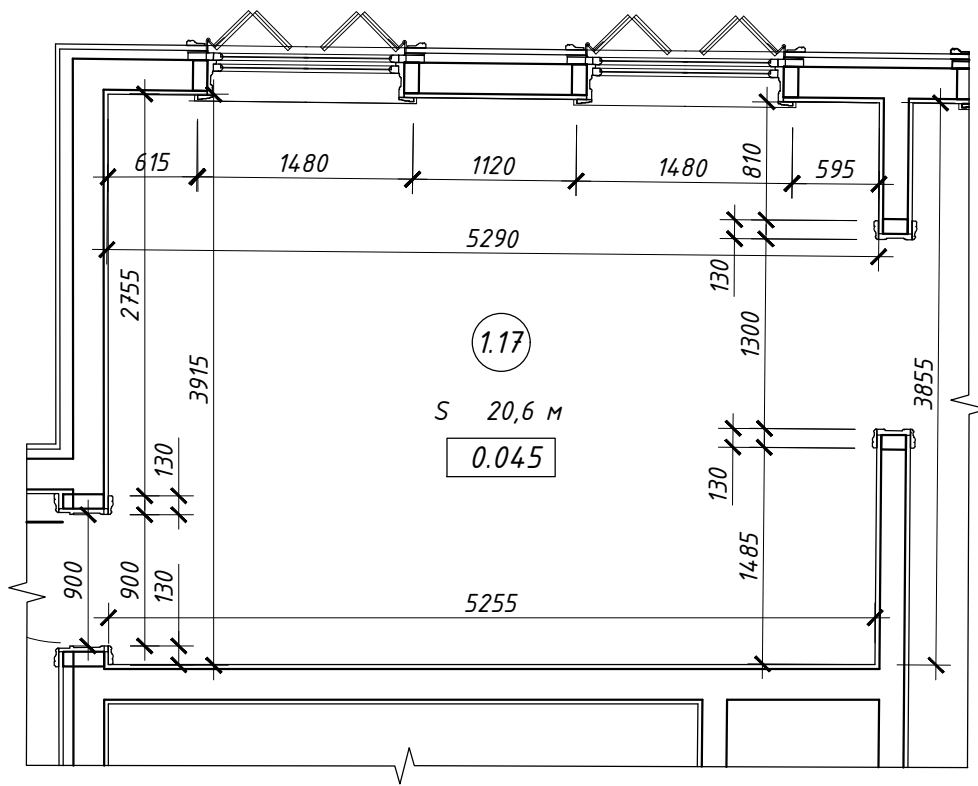
Инв № подл.

Изм.	Кол-во	Лист	№ док	Подпись	Дата

6/18-30.03.2018

Лист  
11

Обмерный план помещения № 1.17



Согласовано


Взам. инв. №

Подл. и дата

Инв № подл.

Изм.	Кол-во	Лист	№ док	Подпись	Дата

6/18-30.03.2018

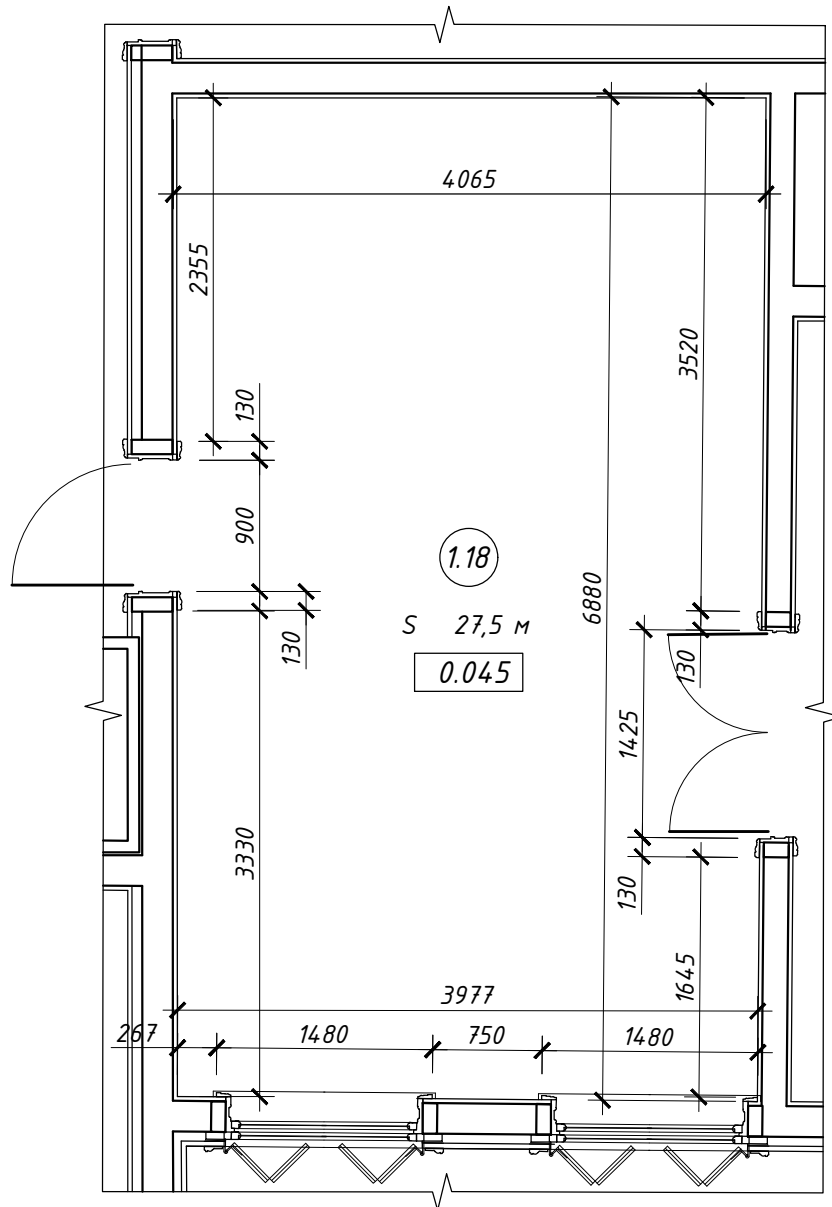
Лист

12

Копировал

Формат А4

Обмерный план помещения № 1.18



Согласовано

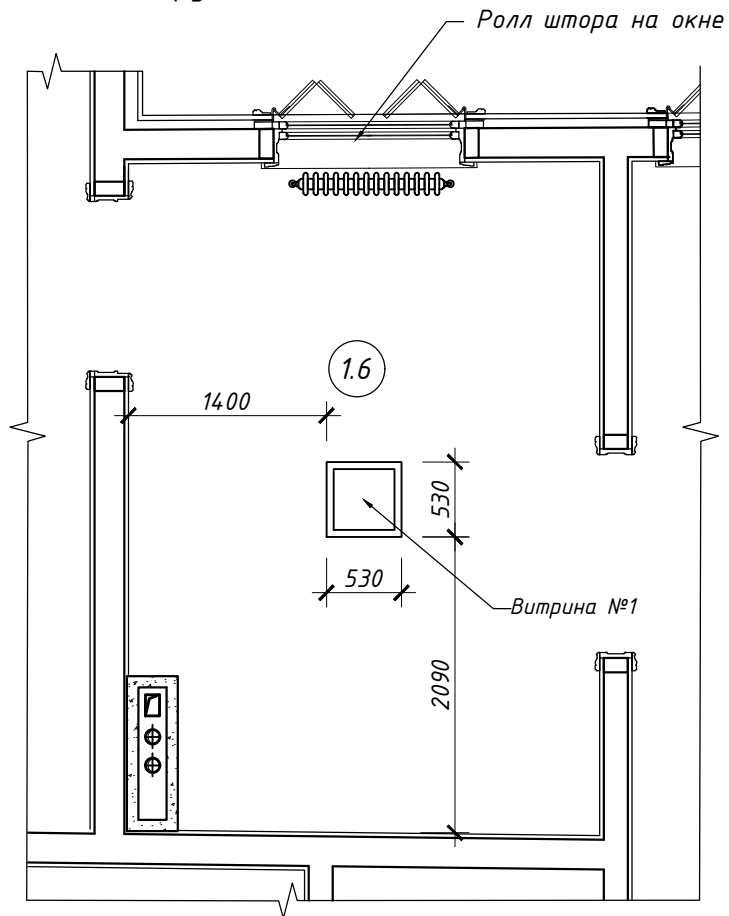
Инв № подл.	Подл. и дата	Взам. инв. №

Изм.	Кол-во	Лист	№ док	Подпись	Дата

6/18-30.03.2018

Лист  
13

План с расстановкой экспозиционного оборудования в помещении № 1.6



Примечания:

По периметру помещения предусмотрена подвесная система для картин

Согласовано

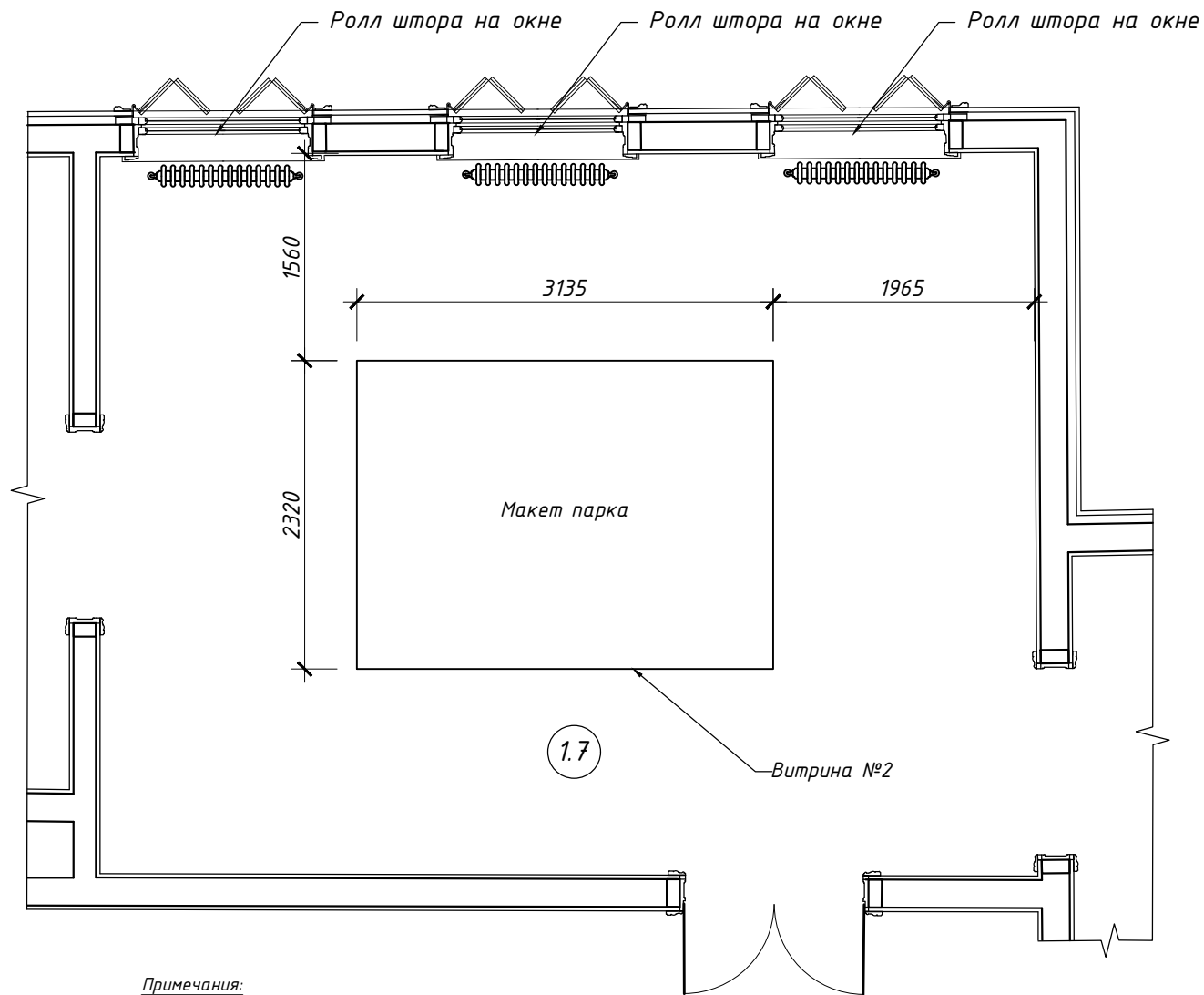
Взам. инв. №

Подл. и дата

Инв. № подл.

						6/18-30.03.2018			
						Заказчик: ГБУК ЛО "ГИАПМЗ "ПАРК МОНРЕПО"			
Изм.	Кол-во	Лист	№ док	Подпись	Дата	Проектная документация стационарной экспозиции ГБУК ЛО "ГИАПМЗ "Парк Монрепо" в части помещений, приспособленных под музейно-выставочные функции.	Стадия	Лист	Листов
Руководит.		Тетерин		<i>[Signature]</i>			Р	14	105
Разработал		Тетерин		<i>[Signature]</i>					
н.контр						Планы с расстановкой экспозиционного оборудования	ИП "Тетерин В.Ю."		

План с расстановкой экспозиционного оборудования в помещении № 1.7



Примечания:

По периметру помещения предусмотрена подвесная система для картин

Изм.	Кол-во	Лист	№ док	Подпись	Дата

6/18-30.03.2018

Лист

15

Согласовано

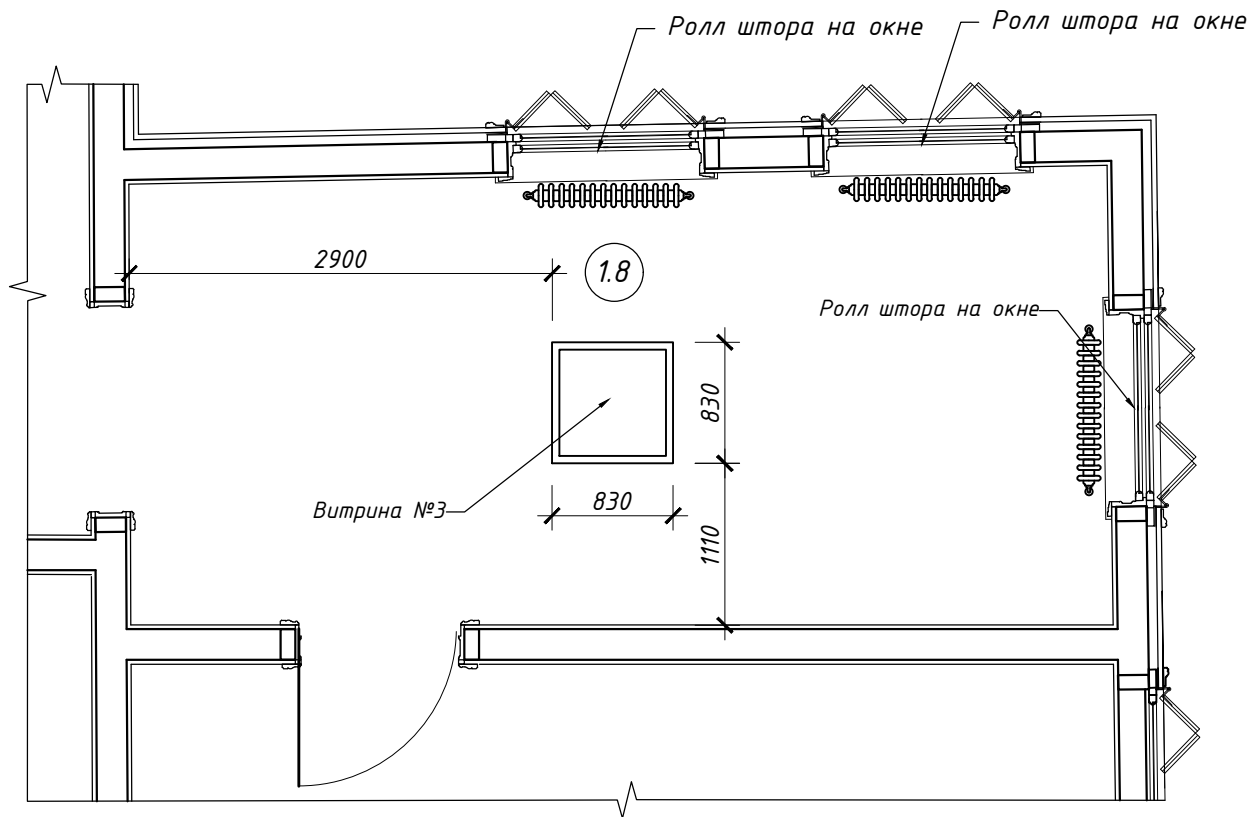
Взам. инв. №

Подл. и дата

Инв № подл.



План с расстановкой экспозиционного оборудования в помещении № 1.8



Примечания:

По периметру помещения предусмотрена подвесная система для картин

Согласовано

Взам. инв. №

Подл. и дата

Инв № подл.

Изм.	Кол-во	Лист	№ док	Подпись	Дата

6/18-30.03.2018

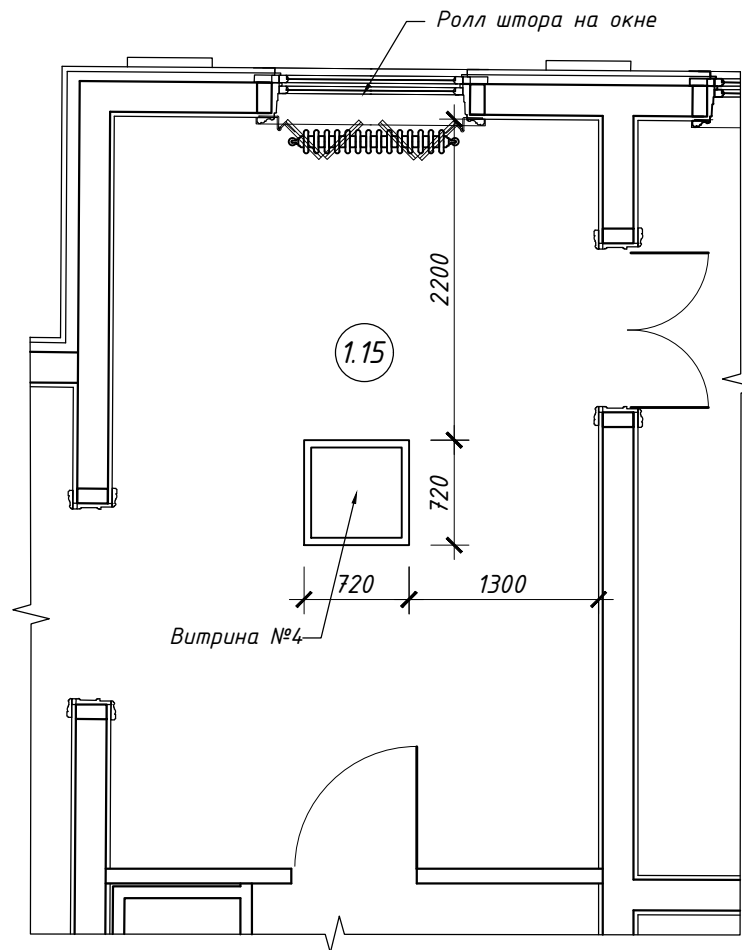
Лист

16

Копировал

Формат А4

План с расстановкой экспозиционного оборудования в помещении № 1.15



Примечания:

По периметру помещения предусмотрена подвесная система для картин

Согласовано

Взам. инв. №

Подл. и дата

Инв № подл.

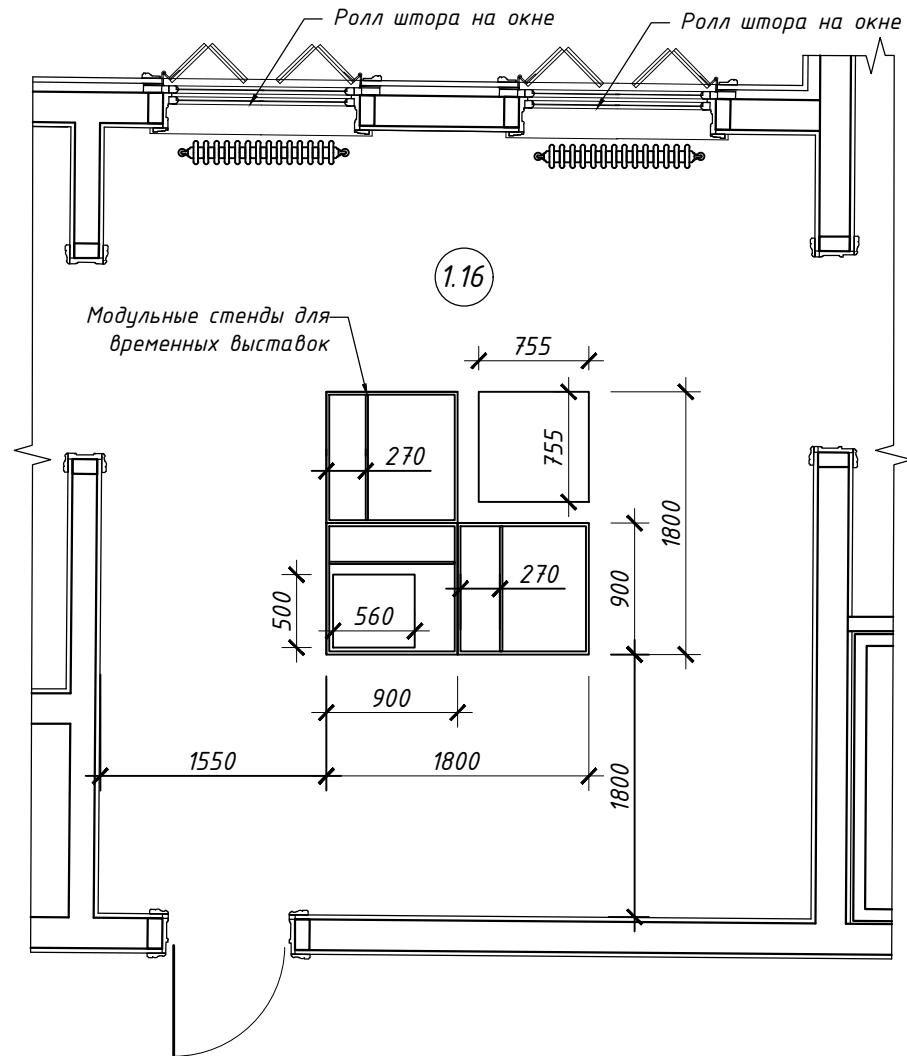
Изм.	Кол-во	Лист	№ док	Подпись	Дата

6/18-30.03.2018

Лист

17

План с расстановкой экспозиционного оборудования в помещении № 1.16



Примечания:

По периметру помещения предусмотрена подвесная система для картин

Согласовано

Взам. инв. №

Подл. и дата

Инв. № подл.

Изм.	Кол-во	Лист	№ док	Подпись	Дата

6/18-30.03.2018

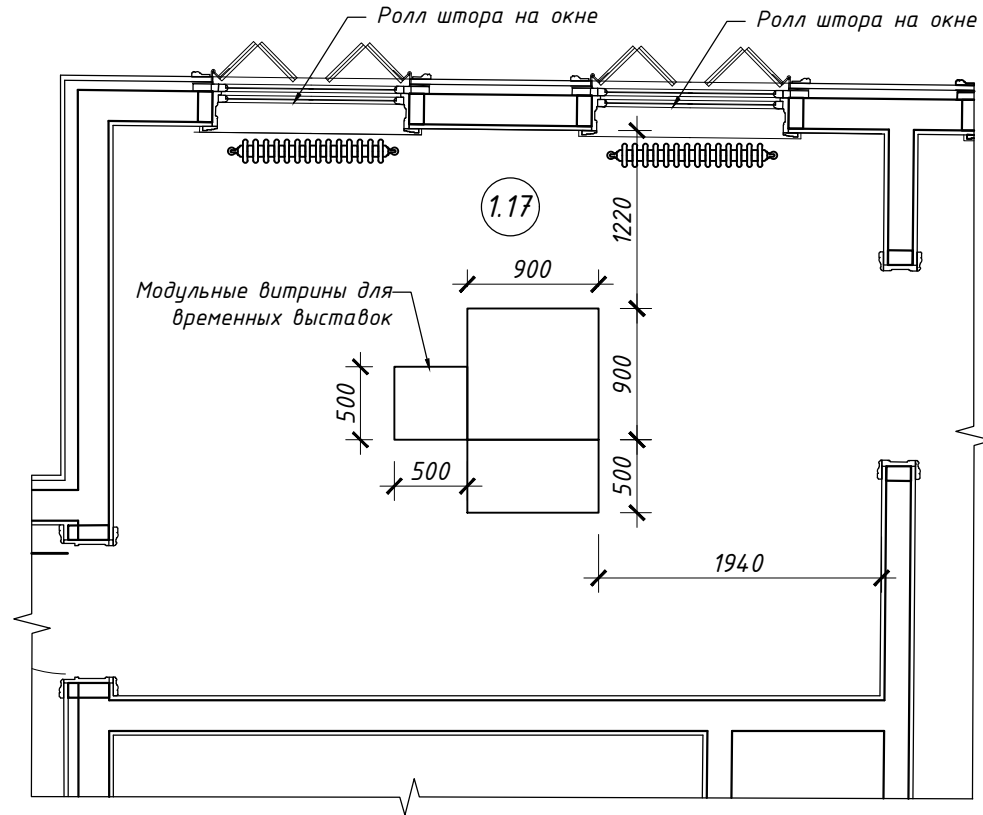
Лист

18

Копировал

Формат А4

План с расстановкой экспозиционного оборудования в помещении № 1.17



Примечания:

По периметру помещения предусмотрена подвесная система для картин

Согласовано

Взам. инв. №

Подл. и дата

Инв № подл.

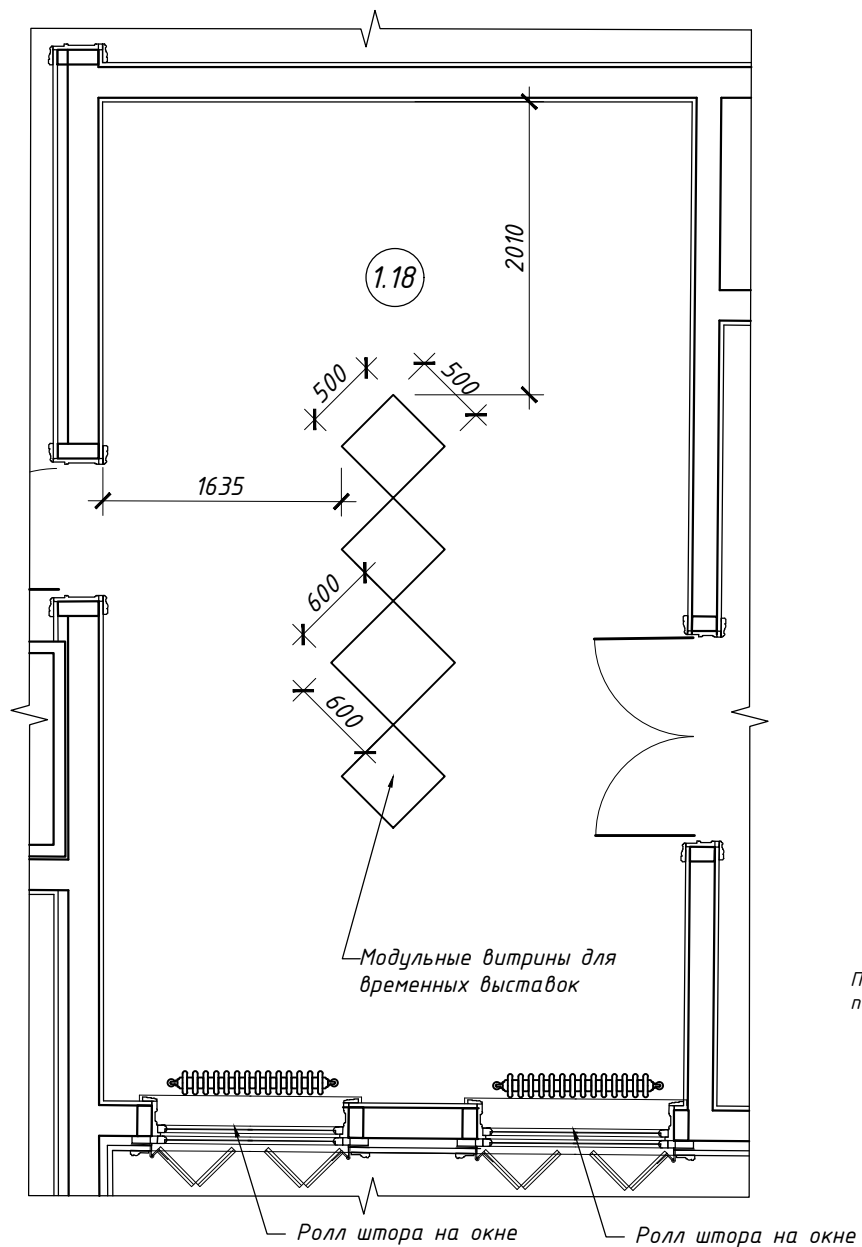
Изм.	Кол-во	Лист	№ док	Подпись	Дата

6/18-30.03.2018

Лист

19

План с расстановкой экспозиционного оборудования в помещении № 1.18



Примечания:

По периметру помещения предусмотрена подвесная система для картин

Согласовано

Взам. инв. №

Подл. и дата

Инв. № подл.

Изм.	Кол-во	Лист	№ док	Подпись	Дата

6/18-30.03.2018

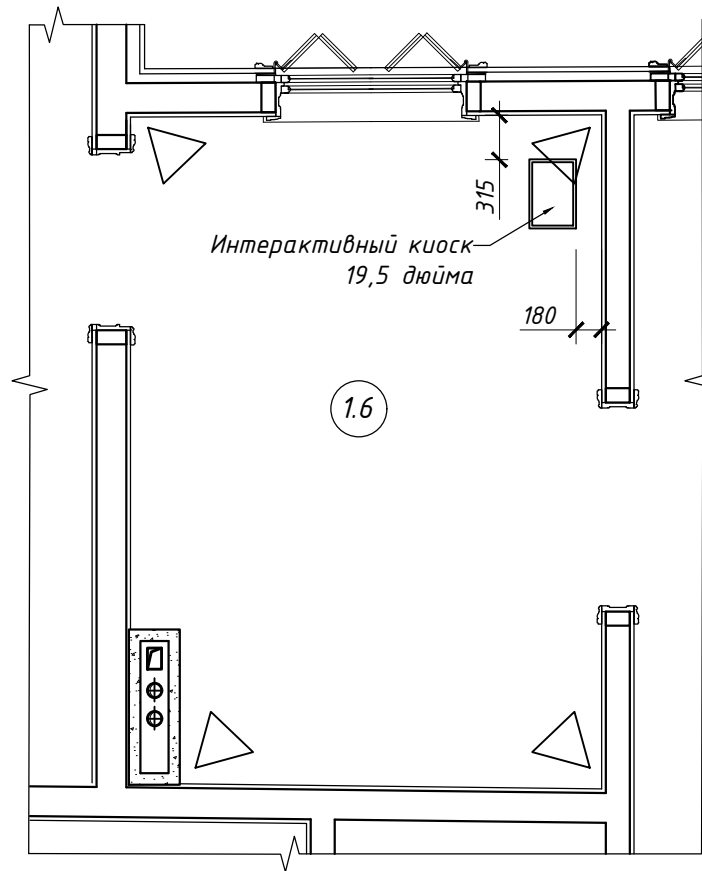
Лист

20

Копировал

Формат А4

План с расстановкой мультимедийного оборудования в помещении № 1.6



УСЛОВНЫЕ ОБОЗНАЧЕНИЯ

▷ - Звуковая система объемного звучания

						6/18-30.03.2018			
						Заказчик: ГБУК ЛО "ГИАПМЗ "ПАРК МОНРЕПО"			
Изм.	Кол-во	Лист	№ док	Подпись	Дата	Проектная документация стационарной экспозиции ГБУК ЛО "ГИАПМЗ "Парк Монрепо" в части помещений, приспособленных под музейно-выставочные функции.	Стадия	Лист	Листов
Руководит.		Тетерин					Р	21	105
Разработал		Тетерин				Планы с расстановкой мультимедийного оборудования	ИП "Тетерин В.Ю."		
н.контр									

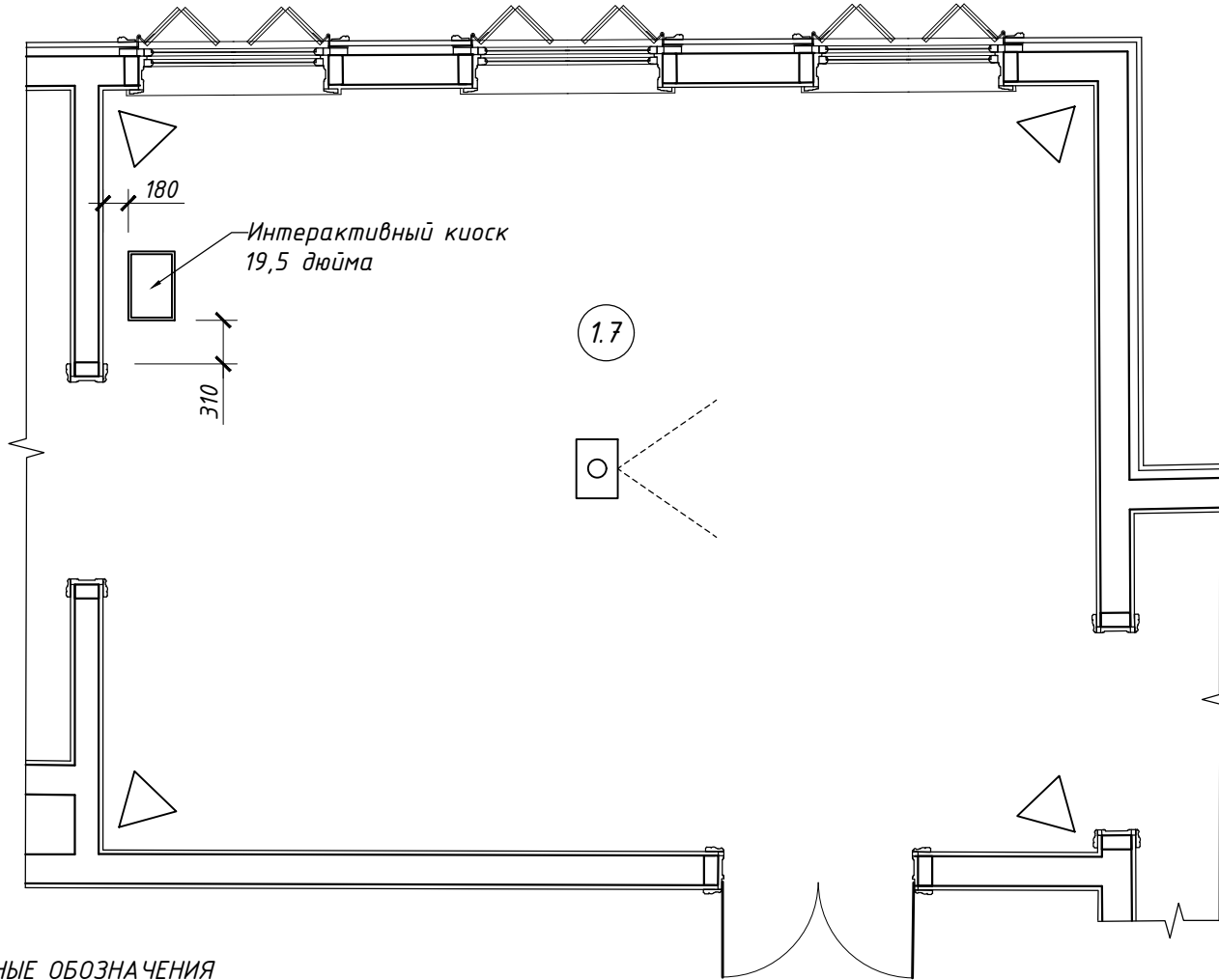
Согласовано

Взам. инв. №

Подл. и дата

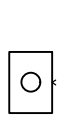
Инв. № подл.

План с расстановкой мультимедийного оборудования в помещении № 1.7



УСЛОВНЫЕ ОБОЗНАЧЕНИЯ

 - Звуковая система объемного звучания

 - Проектор

Изм.	Кол-во	Лист	№ док	Подпись	Дата

6/18-30.03.2018

Лист

22

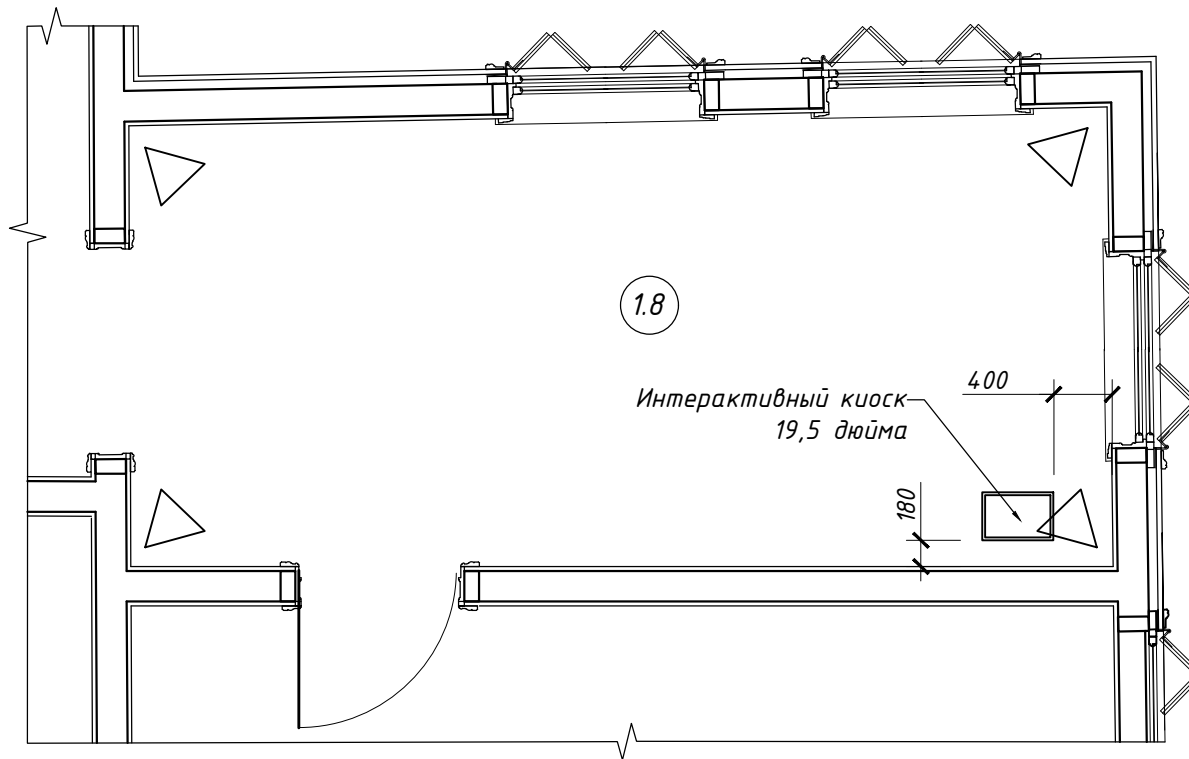
Согласовано

Взам. инв. №

Подл. и дата

Инв. № подл.

План с расстановкой мультимедийного оборудования в помещении № 1.8



УСЛОВНЫЕ ОБОЗНАЧЕНИЯ

△ - Звуковая система объемного звучания

Согласовано

Взам. инв. №

Подл. и дата

Инв № подл.

Изм.	Кол-во	Лист	№ док	Подпись	Дата

6/18-30.03.2018

Лист

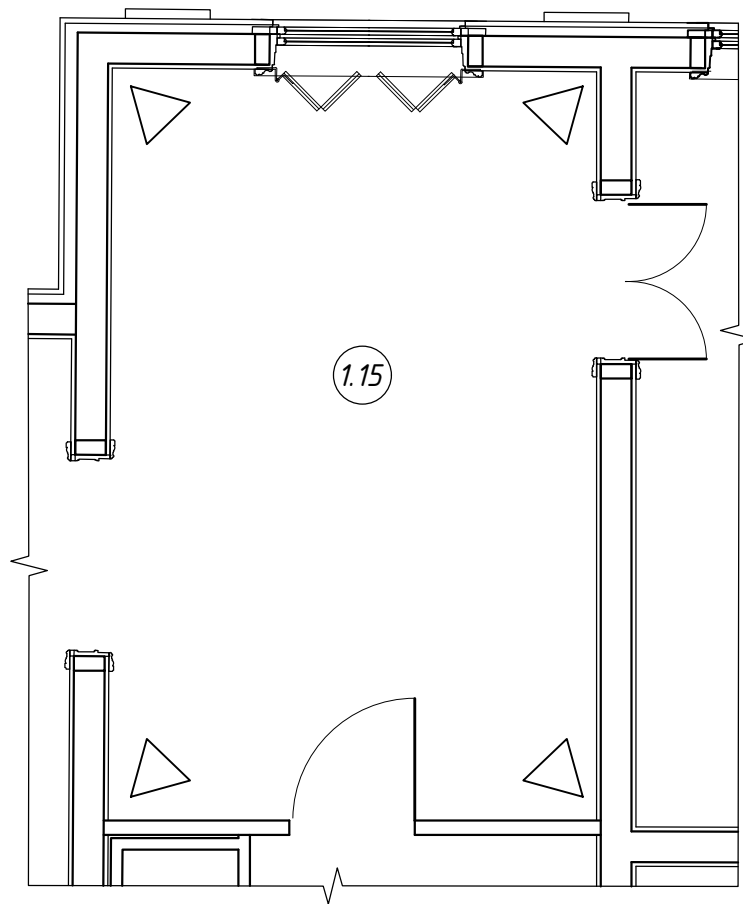
23

Копировал

Формат А4



План с расстановкой мультимедийного оборудования в помещении № 1.15



УСЛОВНЫЕ ОБОЗНАЧЕНИЯ

△ - Звуковая система объемного звучания

Согласовано

Взам. инв. №

Подл. и дата

Инв № подл.

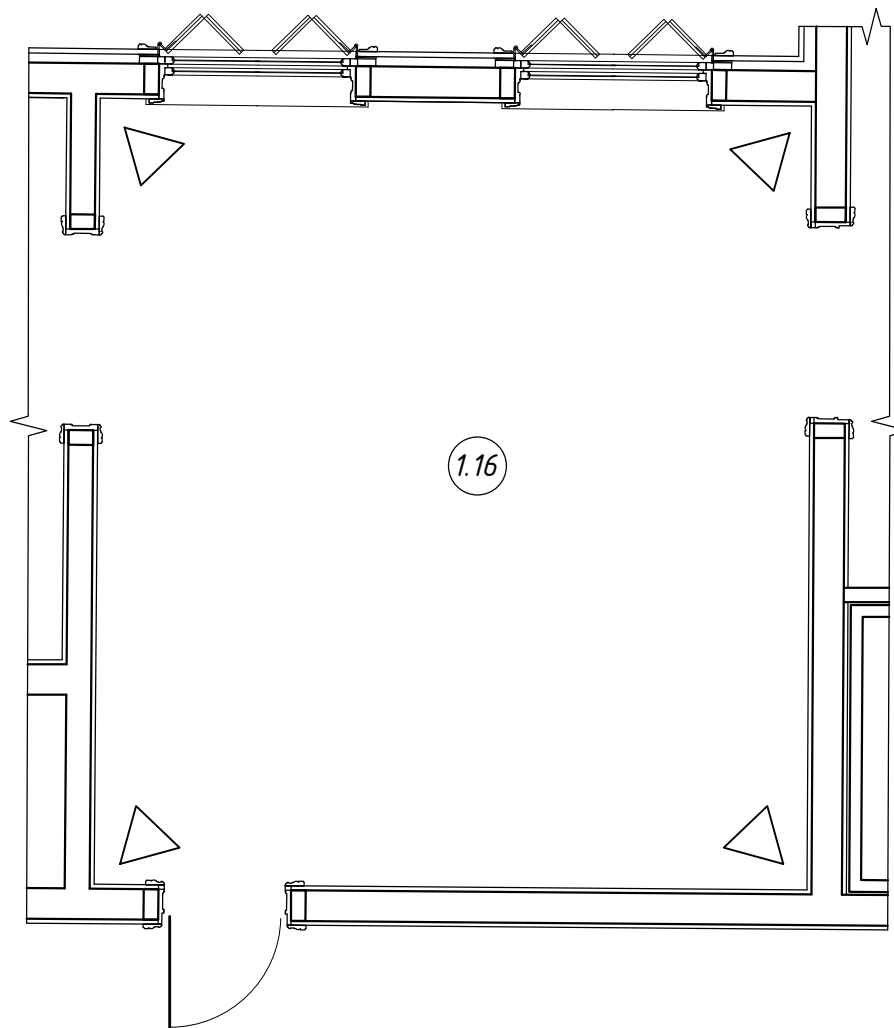
Изм.	Кол-во	Лист	№ док	Подпись	Дата

6/18-30.03.2018

Лист

24

План с расстановкой мультимедийного оборудования в помещении № 1.16



УСЛОВНЫЕ ОБОЗНАЧЕНИЯ

△ - Звуковая система объемного звучания

Согласовано

Взам. инв. №

Подл. и дата

Инв № подл.

Изм.	Кол-во	Лист	№ док	Подпись	Дата

6/18-30.03.2018

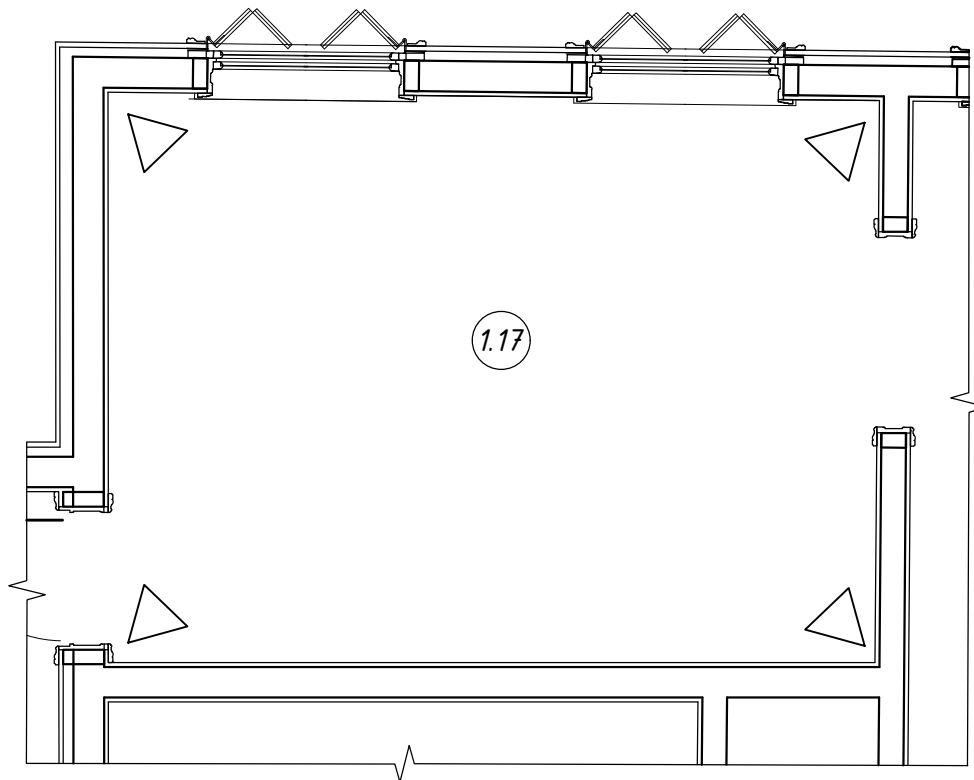
Лист

25

Копировал

Формат А4

План с расстановкой мультимедийного  
оборудования в помещении № 1.17



УСЛОВНЫЕ ОБОЗНАЧЕНИЯ

△ - Звуковая система объемного звучания

Согласовано

Взам. инв. №

Подл. и дата

Инв № подл.

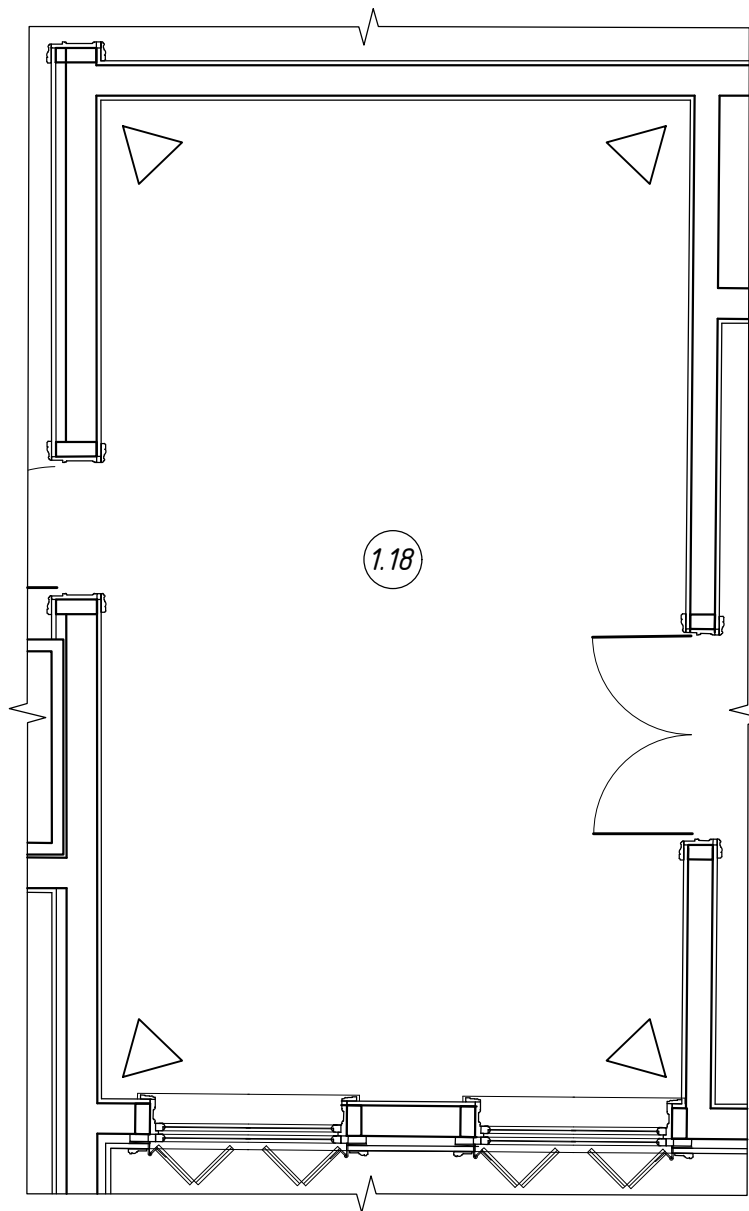
Изм.	Кол-во	Лист	№ док	Подпись	Дата

6/18-30.03.2018

Лист

26

План с расстановкой мультимедийного оборудования в помещении № 1.18



УСЛОВНЫЕ ОБОЗНАЧЕНИЯ

▷ - Звуковая система объемного звучания

Согласовано

Взам. инв. №

Подл. и дата

Инв № подл.

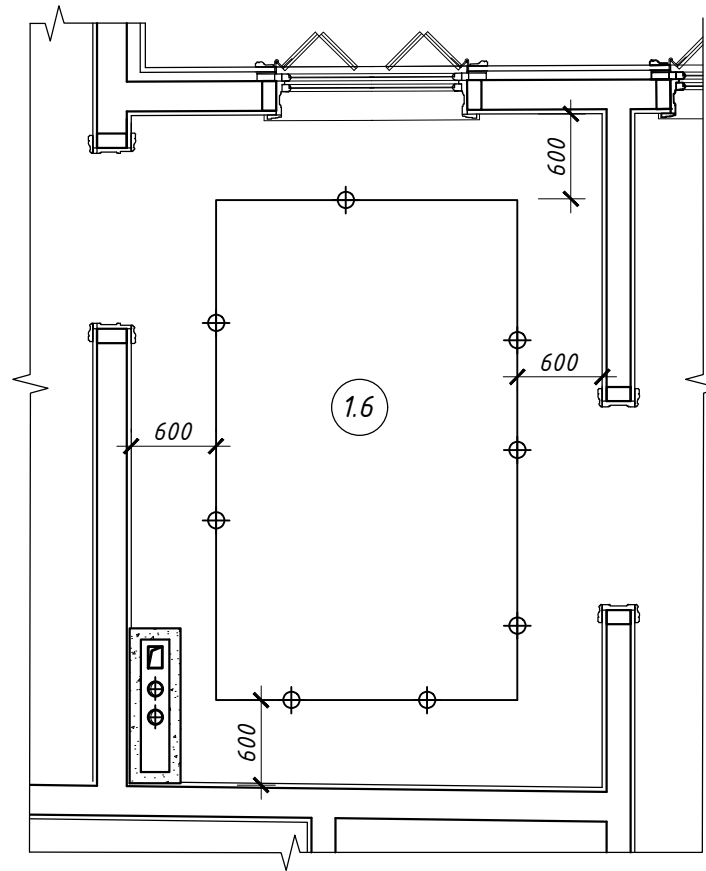
Изм.	Кол-во	Лист	№ док	Подпись	Дата

6/18-30.03.2018

Лист

27

План с расположением светового оборудования  
в помещении № 1.6



УСЛОВНЫЕ ОБОЗНАЧЕНИЯ

⊕⊕⊕ - Трековые светильники на шинпроводе

Согласовано

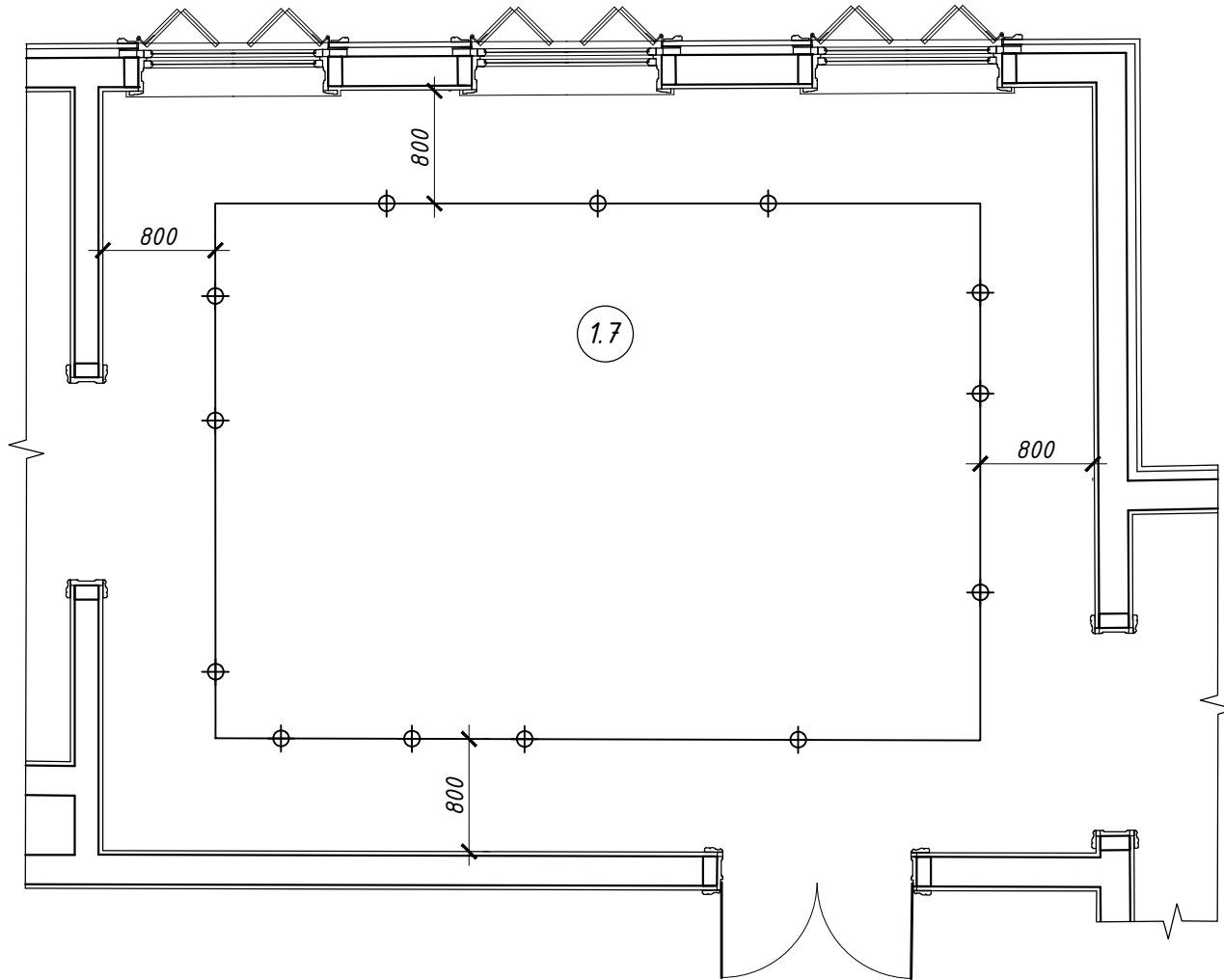
Взам. инв. №

Подл. и дата

Инв. № подл.

						6/18-30.03.2018			
						Заказчик: ГБУК ЛО "ГИАПМЗ "ПАРК МОНРЕПО"			
Изм.	Кол-во	Лист	№ док	Подпись	Дата	Проектная документация стационарной экспозиции ГБУК ЛО "ГИАПМЗ "Парк Монрепо" в части помещений, приспособленных под музейно-выставочные функции.	Стадия	Лист	Листов
Руководит.		Тетерин					Р	28	105
Разработал		Тетерин				Планы с расположением светового оборудования	ИП "Тетерин В.Ю."		
н.контр									

План с расположением светового оборудования  
в помещении № 1.7



УСЛОВНЫЕ ОБОЗНАЧЕНИЯ

⊕⊕⊕ - Трековые светильники на шинпроводе

Согласовано


Взам. инв. №

Подл. и дата

Инв. № подл.

Изм.	Кол-во	Лист	№ док	Подпись	Дата

6/18-30.03.2018

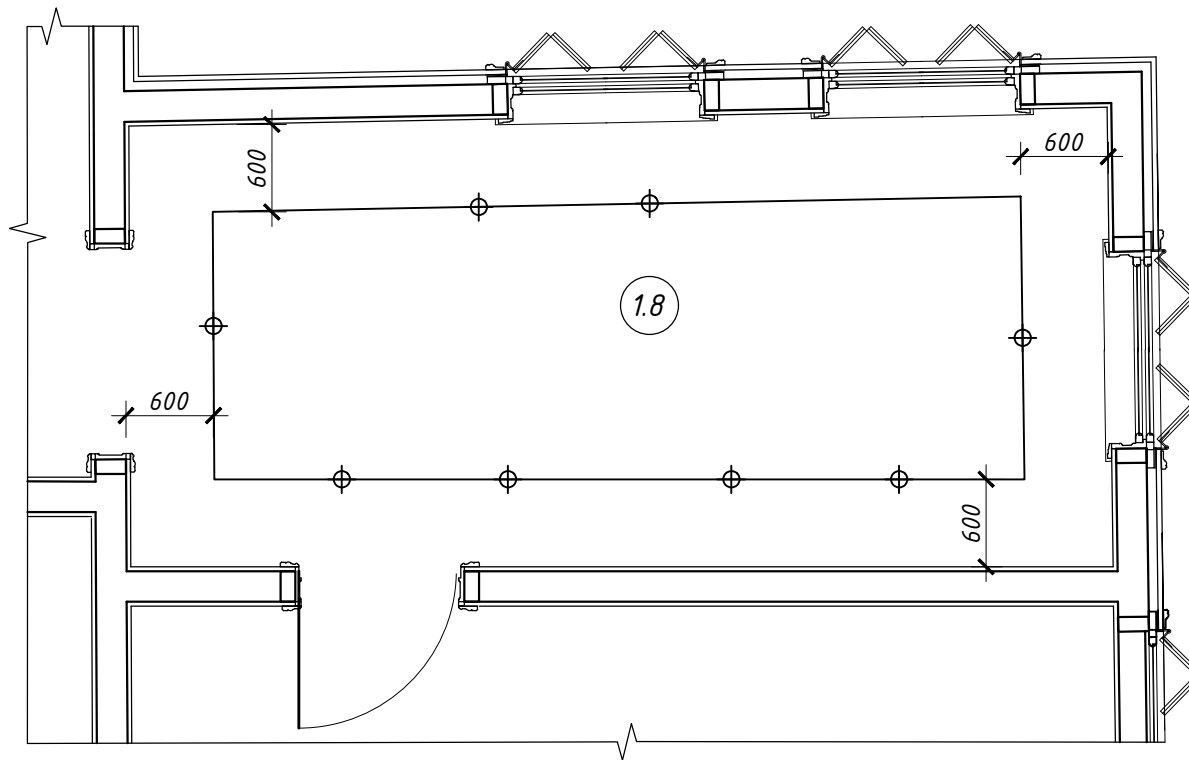
Лист

29

Копировал

Формат А4

План с расположением светового оборудования  
в помещении № 1.8



УСЛОВНЫЕ ОБОЗНАЧЕНИЯ

⊕⊕⊕ - Трековые светильники на шинпроводе

Согласовано

Взам. инв. №

Подл. и дата

Инв № подл.

Изм.	Кол-во	Лист	№ док	Подпись	Дата

6/18-30.03.2018

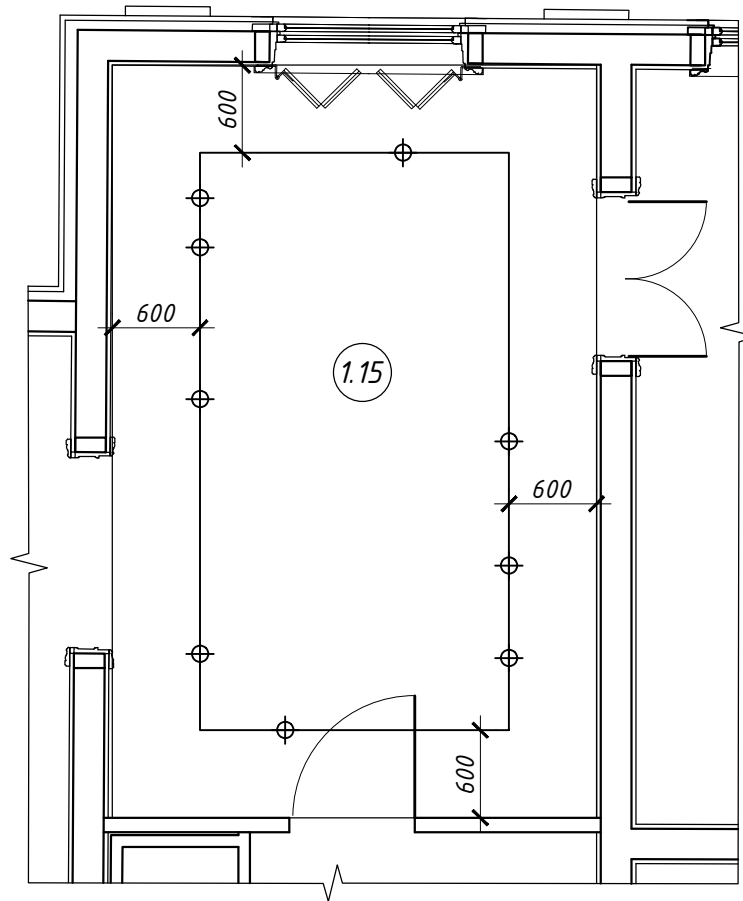
Лист

30

Копировал

Формат А4

План с расположением светового оборудования  
в помещении № 1.15



УСЛОВНЫЕ ОБОЗНАЧЕНИЯ

⊕⊕⊕ - Трековые светильники на шинпроводе

Согласовано

Взам. инв. №

Подл. и дата

Инв № подл.

Изм.	Кол-во	Лист	№ док	Подпись	Дата

6/18-30.03.2018

Лист

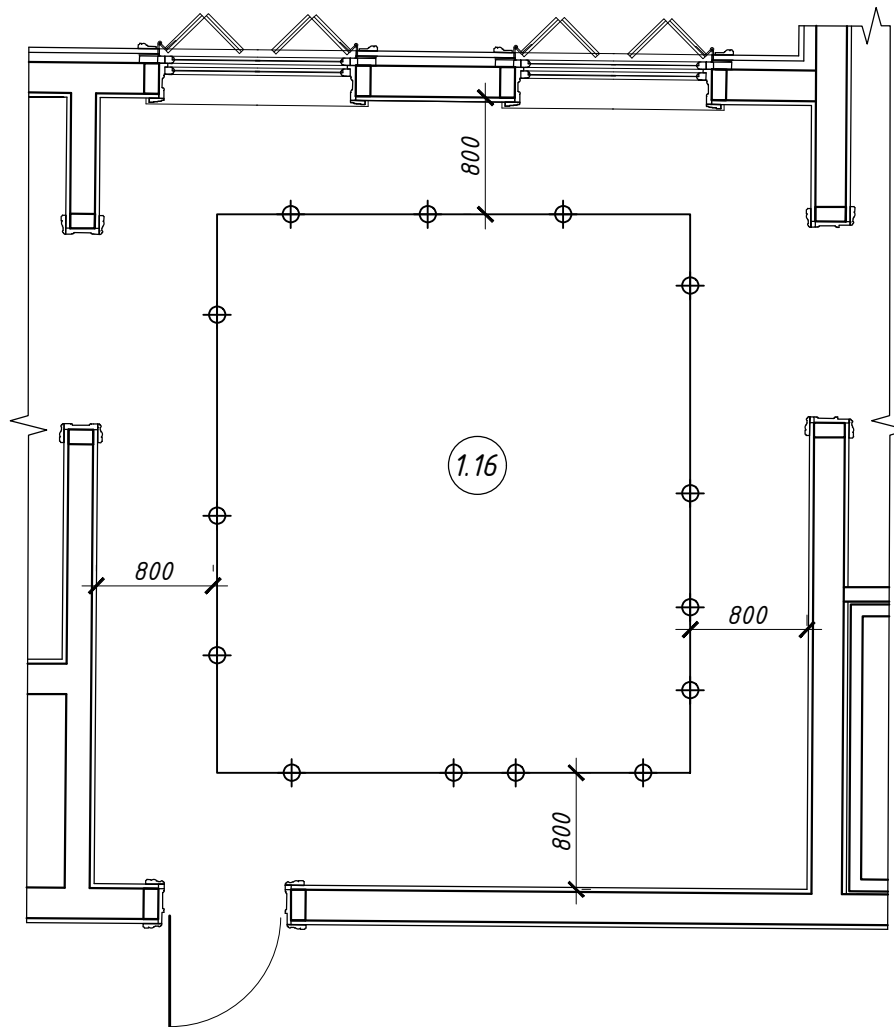
31

Копировал

Формат А4



План с расположением светового оборудования  
в помещении № 1.16



УСЛОВНЫЕ ОБОЗНАЧЕНИЯ

⊕⊕⊕ - Трековые светильники на шинпроводе

Согласовано

Взам. инв. №

Подл. и дата

Инв № подл.

Изм.	Кол-во	Лист	№ док	Подпись	Дата

6/18-30.03.2018

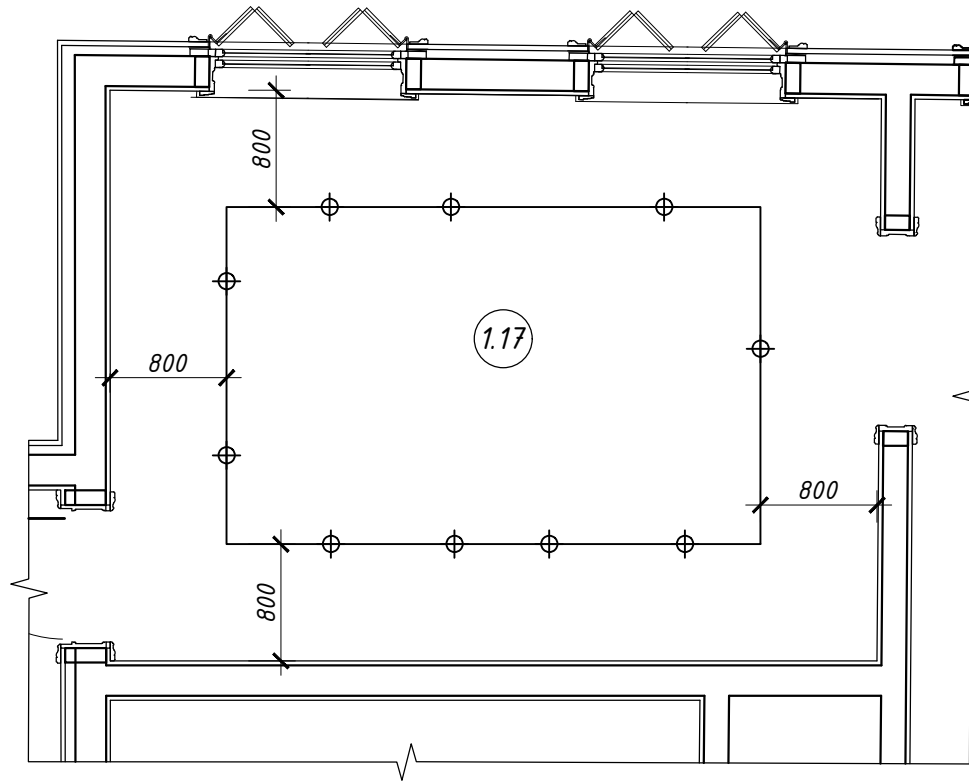
Лист

32

Копировал

Формат А4

План с расположением светового оборудования  
в помещении № 1.17



УСЛОВНЫЕ ОБОЗНАЧЕНИЯ

⊕⊕⊕ - Трековые светильники на шинпроводе

Согласовано

Взам. инв. №

Подл. и дата

Инв № подл.

Изм.	Кол-во	Лист	№ док	Подпись	Дата

6/18-30.03.2018

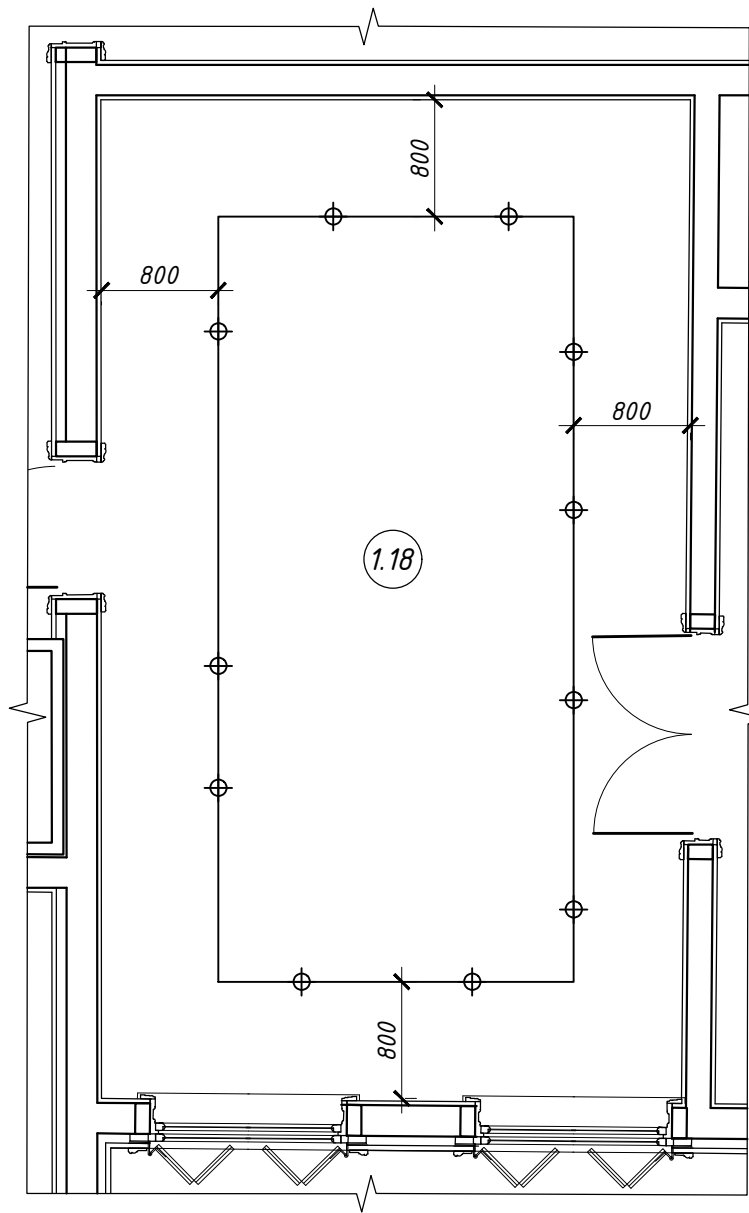
Лист

33

Копировал

Формат А4

План с расположением светового оборудования  
в помещении № 1.18



УСЛОВНЫЕ ОБОЗНАЧЕНИЯ:

⊕⊕⊕ - Трековые светильники на шинпроводе

Согласовано

Взам. инв. №

Подл. и дата

Инв № подл.

Изм.	Кол-во	Лист	№ док	Подпись	Дата

6/18-30.03.2018

Лист

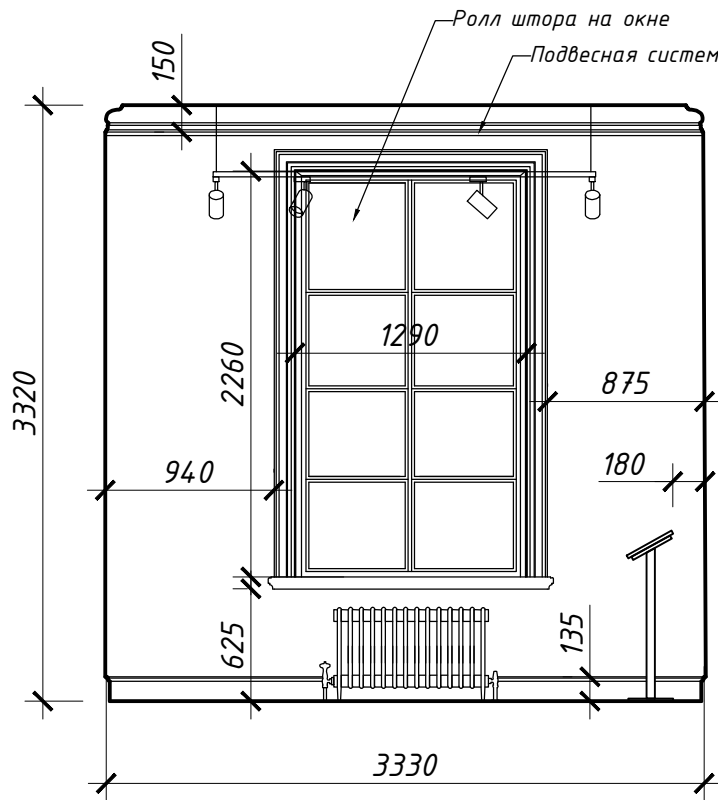
34

Копировал

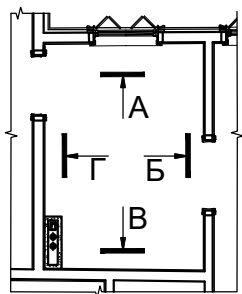
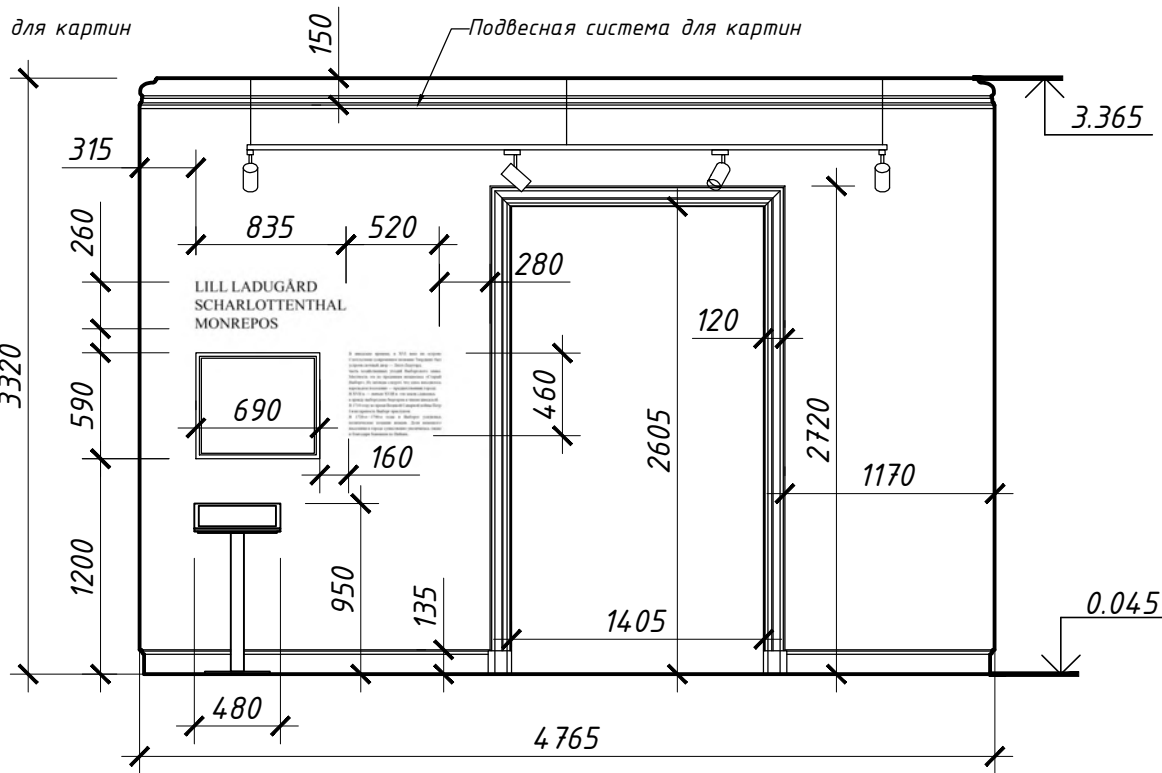
Формат А4

Развертки стен в помещении № 1.6

ВИД А



ВИД Б



Примечания:

Цвета подобраны приблизительно.  
Уточнить после промежуточных выкрасок.

Изм.	Кол-во	Лист	№ док	Подпись	Дата
Руководит.		Тетерин			
Разработал		Тетерин			
н.контр					

6/18-30.03.2018

Заказчик: ГБУК ЛО "ГИАПМЗ "ПАРК МОНРЕПО"

Проектная документация стационарной экспозиции ГБУК ЛО "ГИАПМЗ "Парк Монрепо" в части помещений, приспособленных под музейно-выставочные функции.

Стадия	Лист	Листов
Р	35	105

Развертки стен

ИП "Тетерин В.Ю."

Согласовано

Взам. инв. №

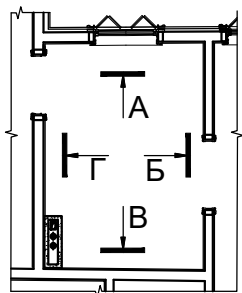
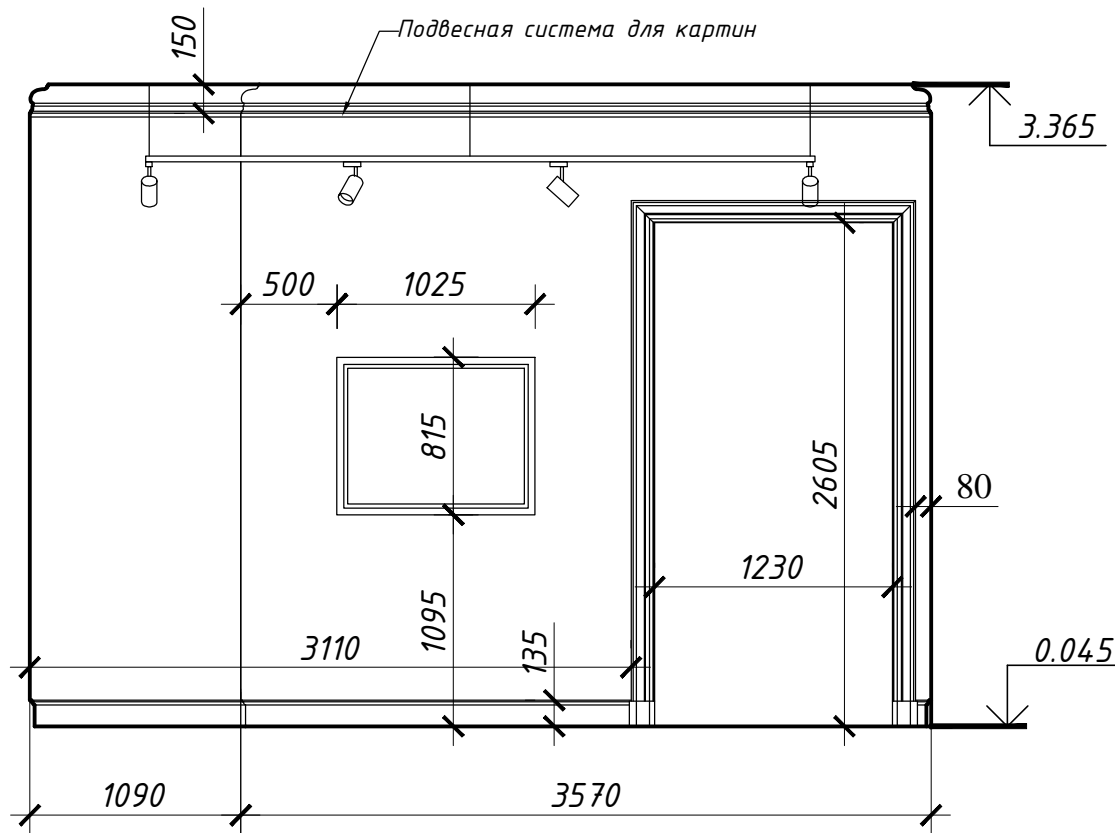
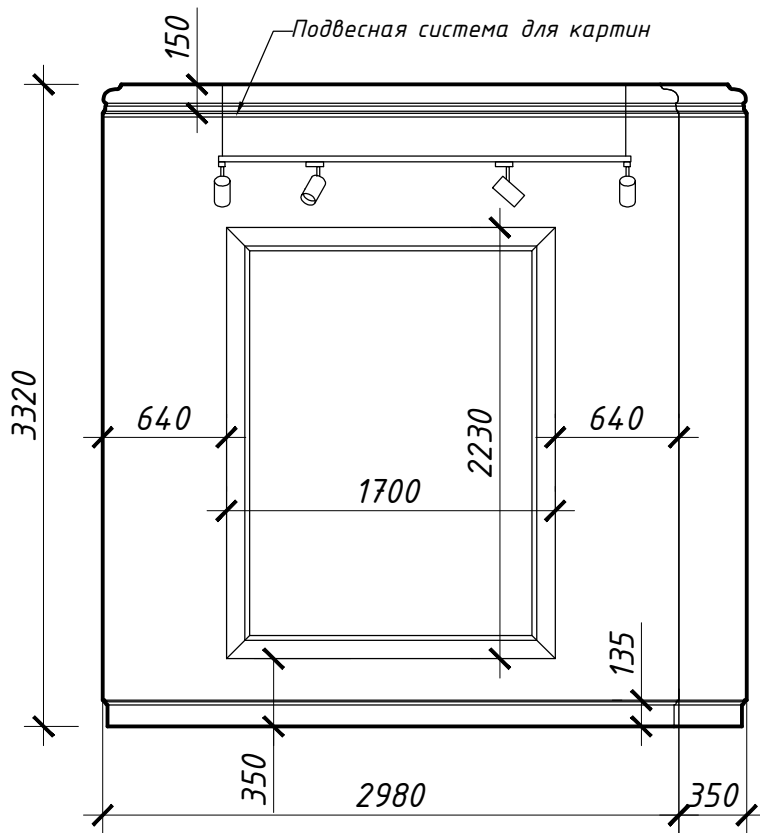
Подл. и дата

Инв. № подл.

Развертки стен в помещении № 1.6

ВИД В

ВИД Г



Примечания:

Цвета подобраны приблизительно.  
Уточнить после промежуточных выкрасок.

Согласовано

Взам. инв. №

Подл. и дата

Инв. № подл.

Изм.	Кол-во	Лист	№ док	Подпись	Дата

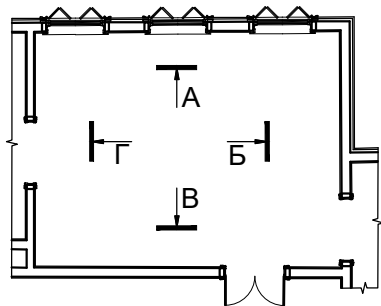
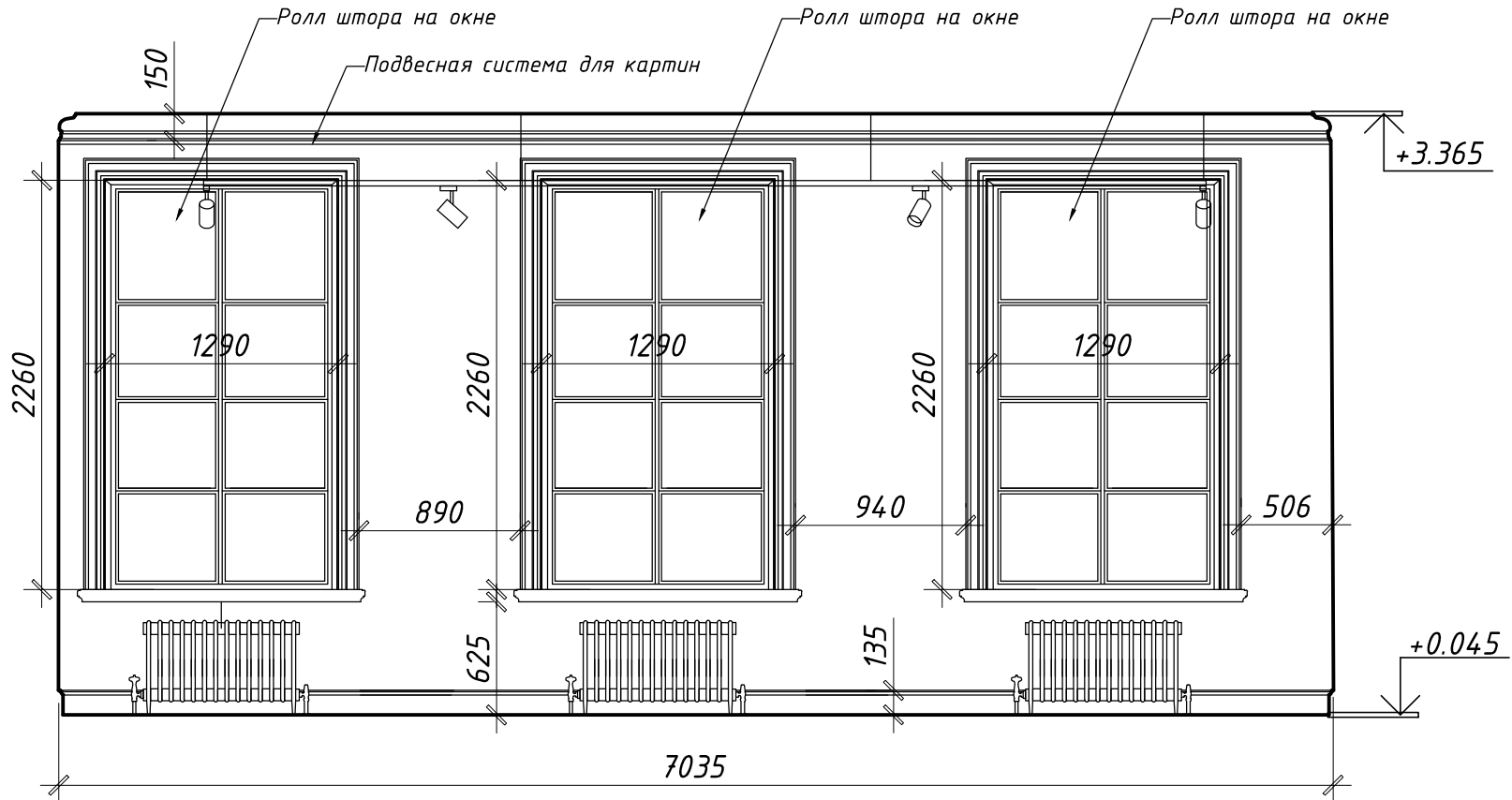
6/18-30.03.2018

Лист

36

Развертки стен в помещении № 1.7

ВИД А



Примечания:

Цвета подобраны приблизительно.  
Уточнить после промежуточных выкрасок.

Согласовано

Взам. инв. №

Подл. и дата

Инв. № подл.

Изм.	Кол-во	Лист	№ док	Подпись	Дата

6/18-30.03.2018

Лист

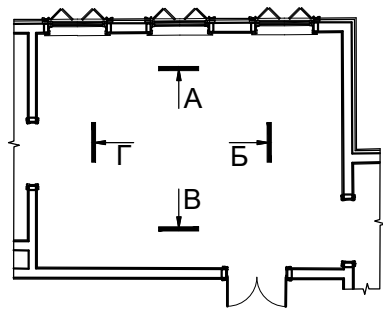
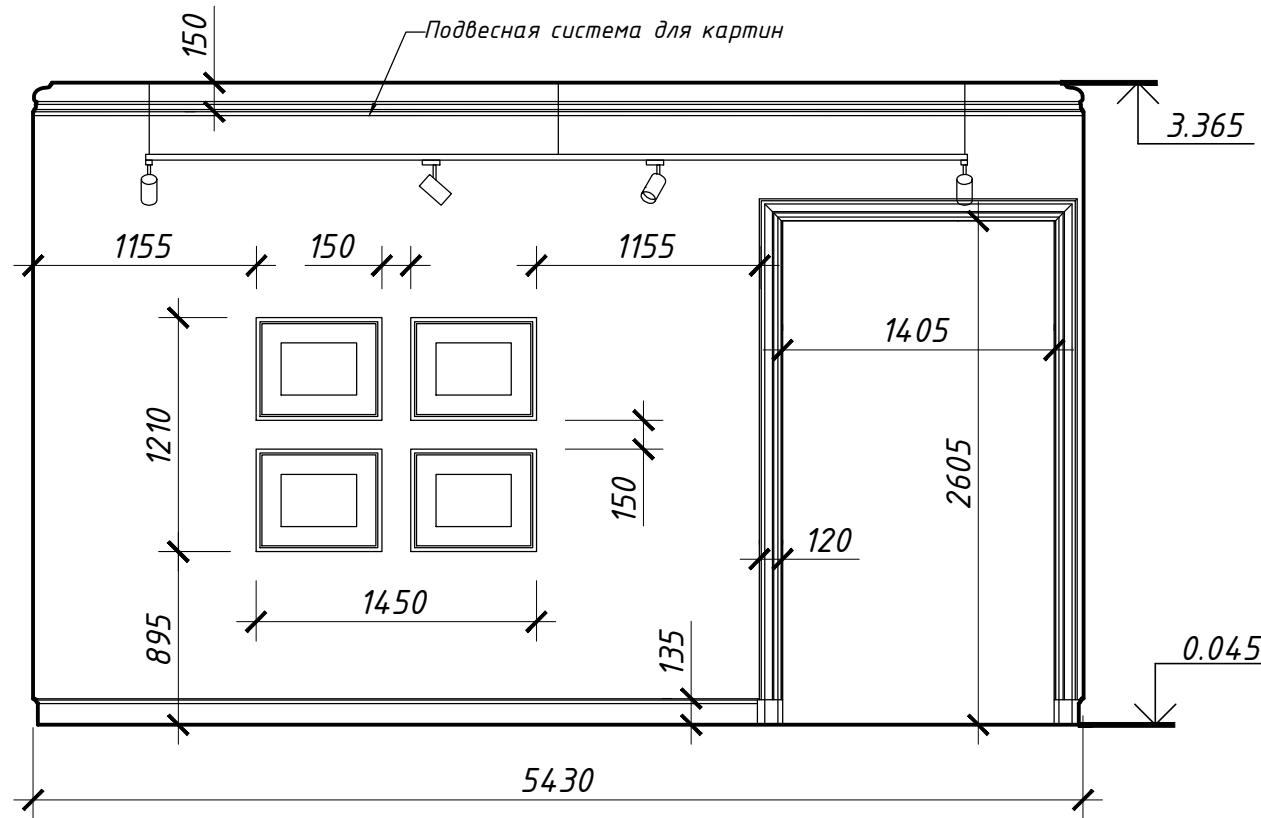
37

Копировал

Формат А4

Развертки стен в помещении № 1.7

ВИД Б



Примечания:

Цвета подобраны приблизительно.  
Уточнить после промежуточных выкрасок.

Согласовано

Взам. инв. №

Подл. и дата

Инв. № подл.

Изм.	Кол-во	Лист	№ док	Подпись	Дата

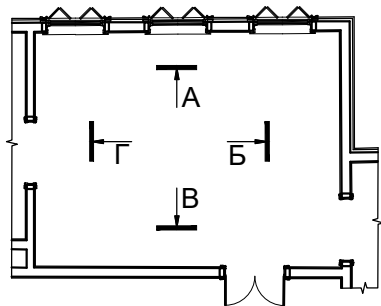
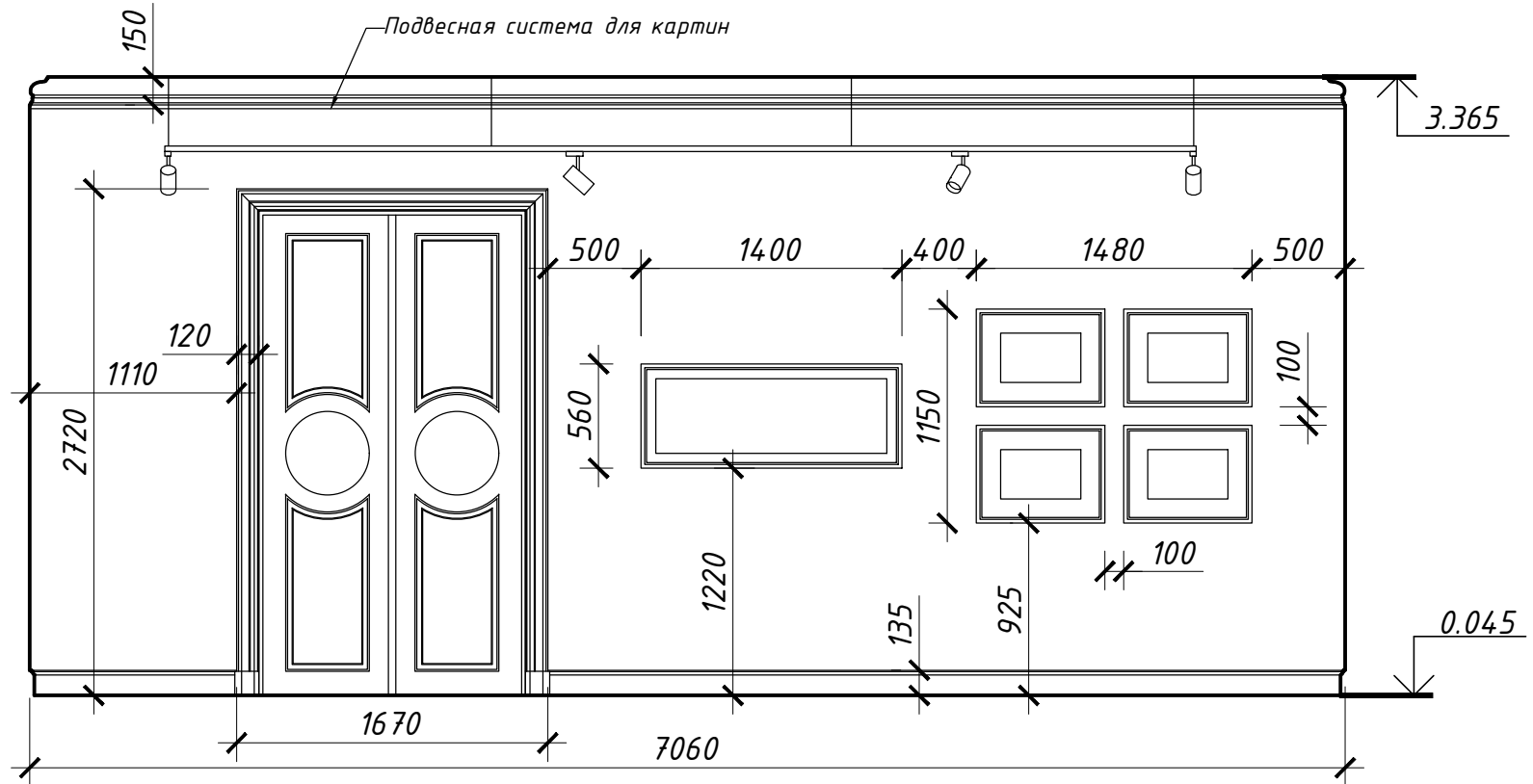
6/18-30.03.2018

Лист

38

Развертки стен в помещении № 1.7

ВИД В



Примечания:

Цвета подобраны приблизительно.  
Уточнить после промежуточных выкрасок.

Изм.	Кол-во	Лист	№ док	Подпись	Дата

6/18-30.03.2018

Лист

39

Согласовано

Взам. инв. №

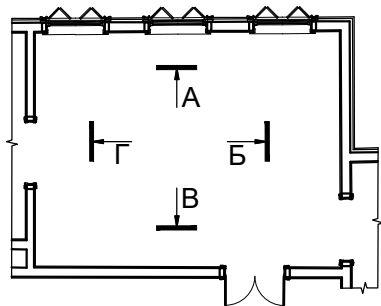
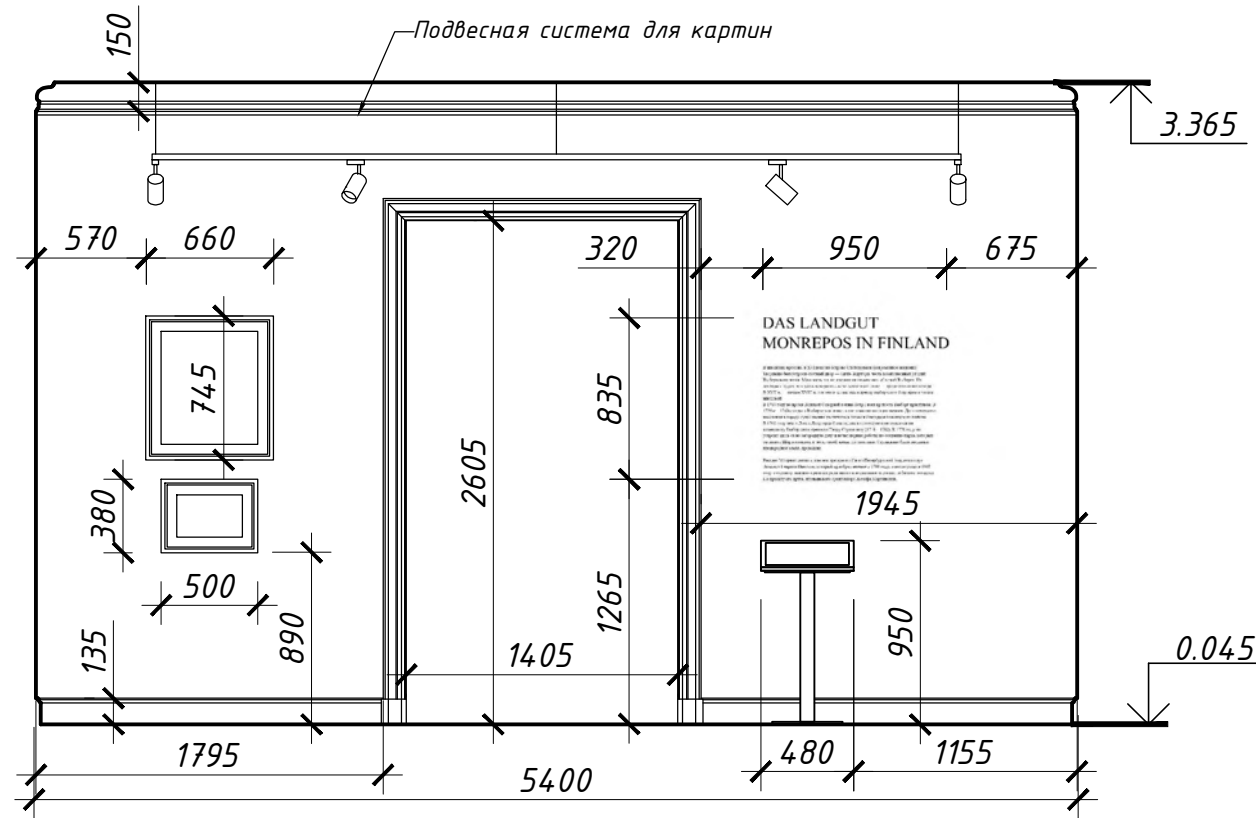
Подл. и дата

Инв. № подл.



Развертки стен в помещении № 1.7

ВИД Г



Примечания:

Цвета подобраны приблизительно.  
Уточнить после промежуточных выкрасок.

Изм.	Кол-во	Лист	№ док	Подпись	Дата

6/18-30.03.2018

Лист

40

Согласовано

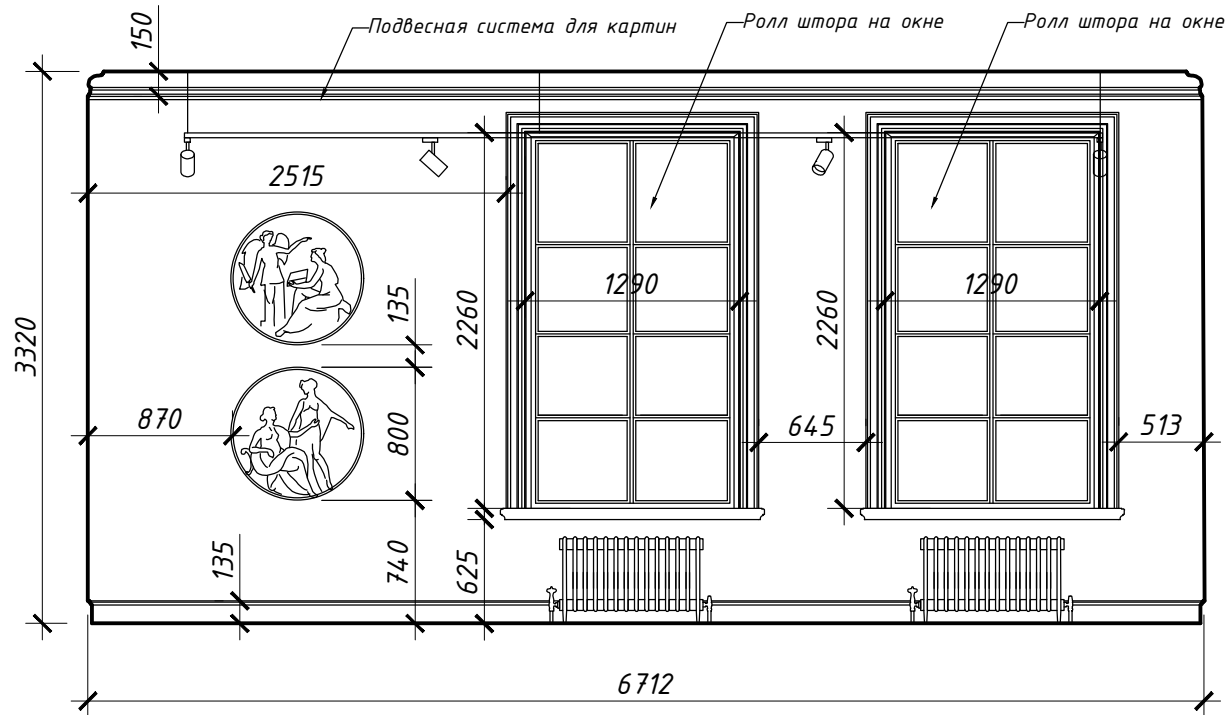
Взам. инв. №

Подл. и дата

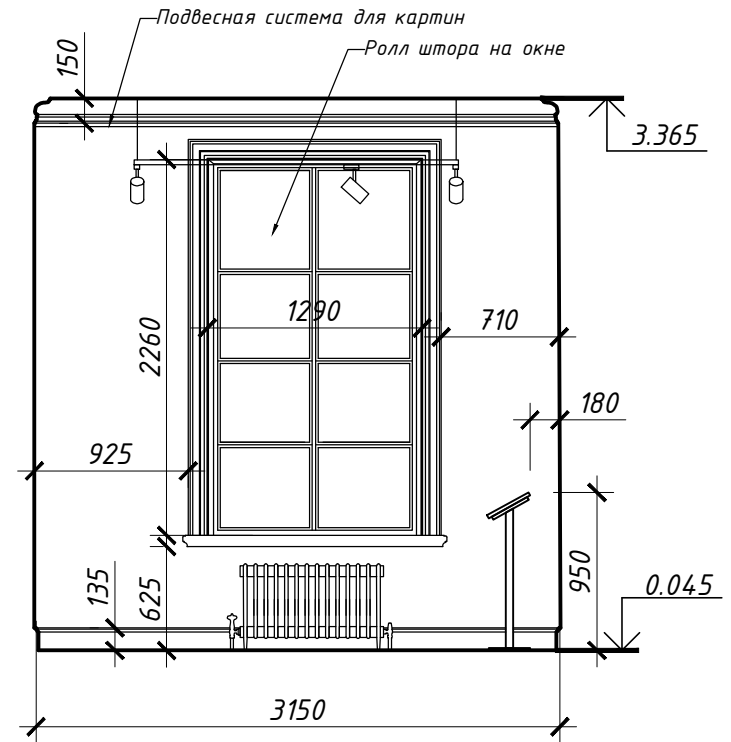
Инв. № подл.

Развертки стен в помещении № 1.8

ВИД А



ВИД Б



Примечания:

Цвета подобраны приблизительно.  
Уточнить после промежуточных выкрасок.

Изм.	Кол-во	Лист	№ док	Подпись	Дата

6/18-30.03.2018

Лист

41

Согласовано

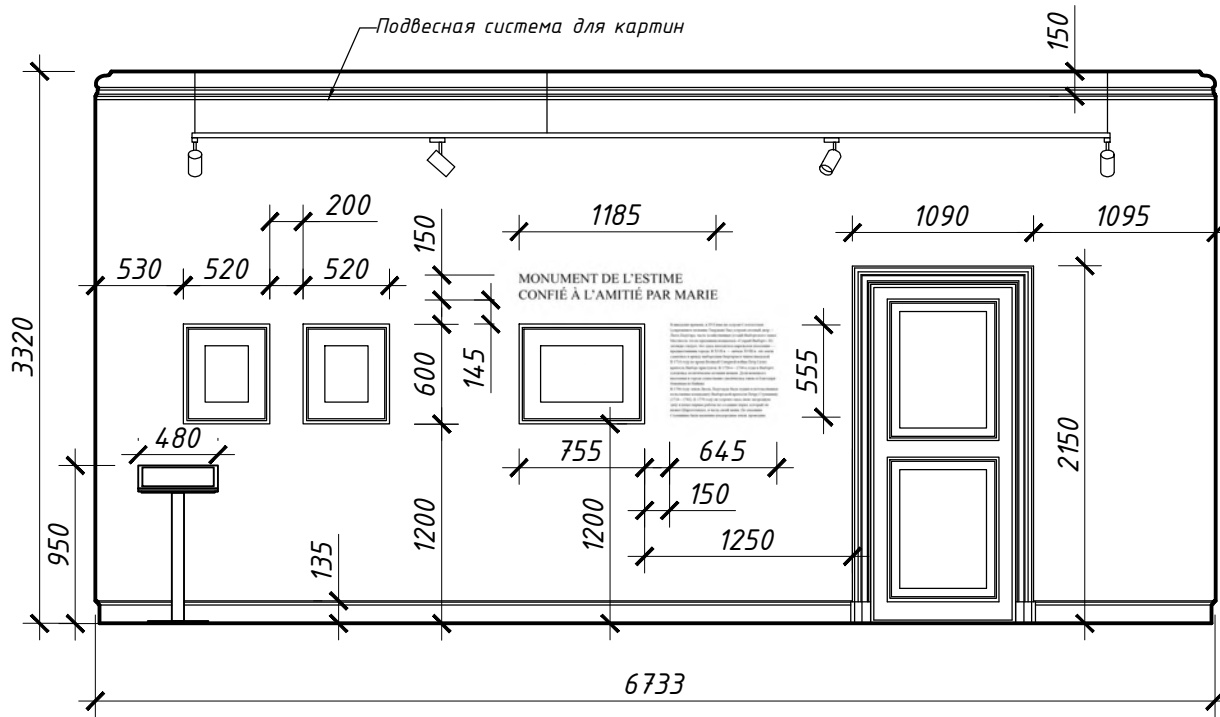
Взам. инв. №

Подл. и дата

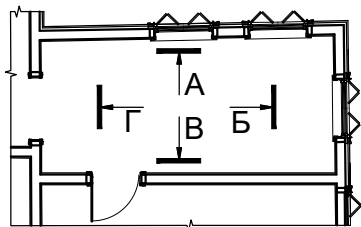
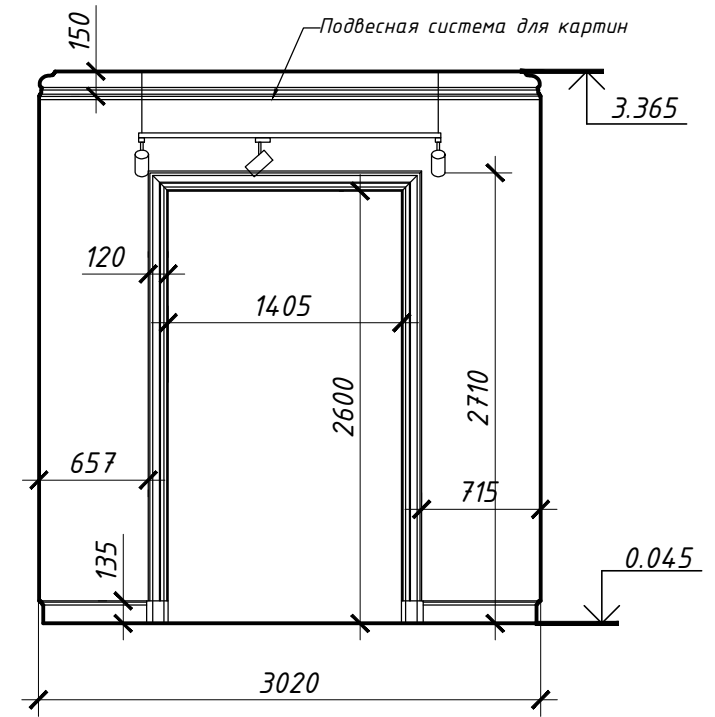
Инв. № подл.

Развертки стен в помещении № 1.8

ВИД В



ВИД Г



Примечания:

Цвета подобраны приблизительно.  
Уточнить после промежуточных выкрасок.

Изм.	Кол-во	Лист	№ док	Подпись	Дата

6/18-30.03.2018

Лист

42

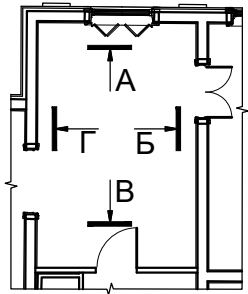
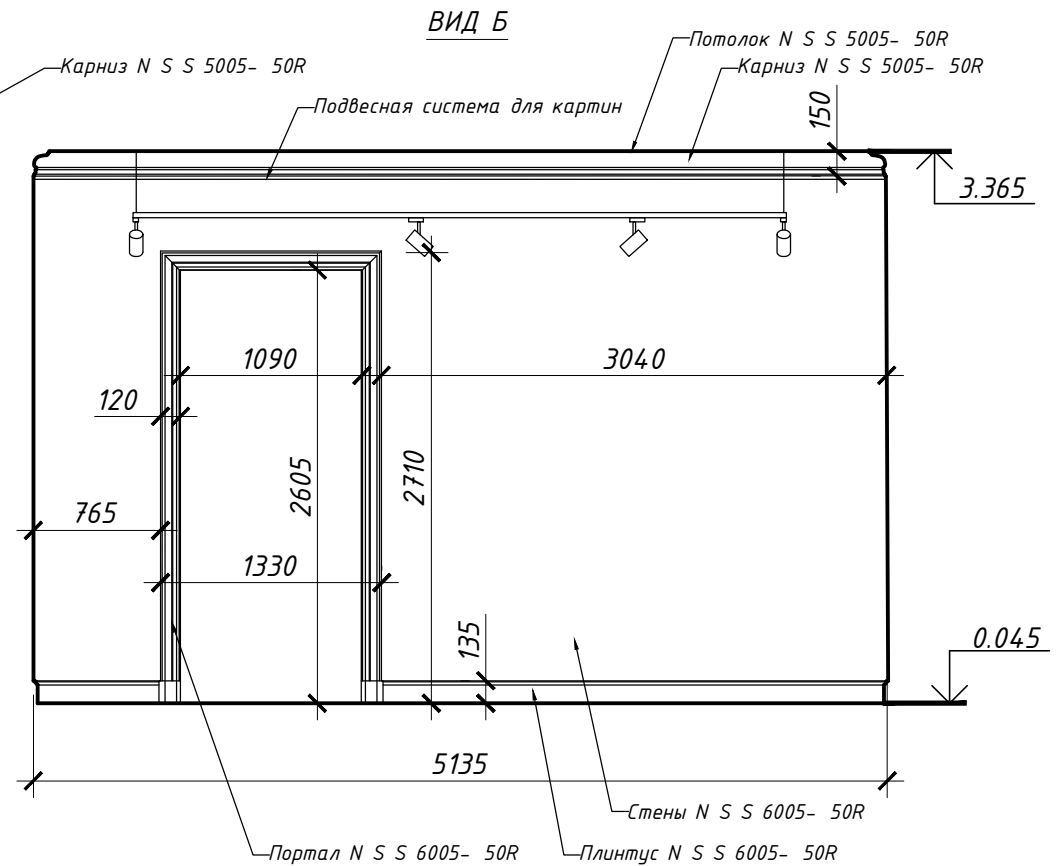
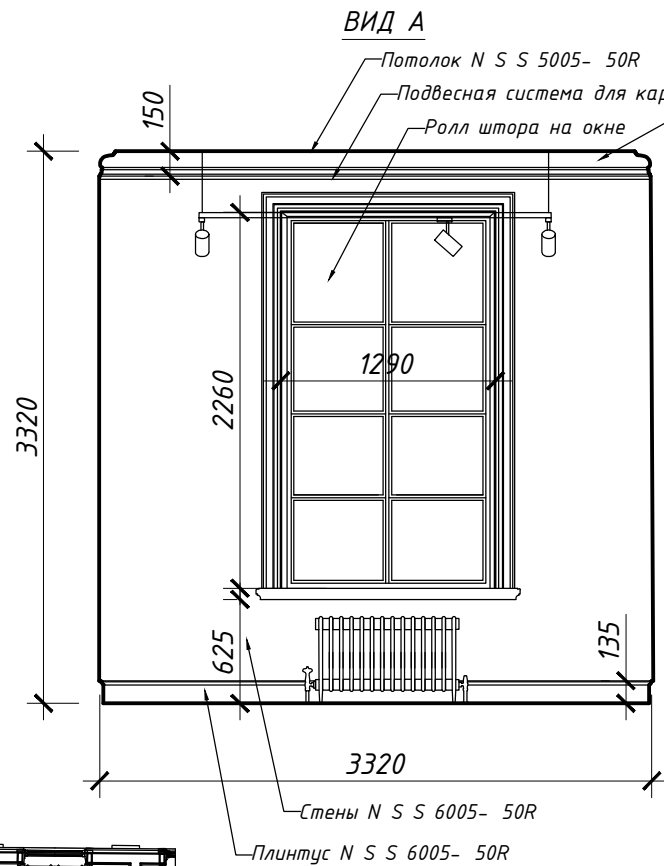
Согласовано

Взам. инв. №

Подл. и дата

Инв. № подл.

Развертки стен в помещении № 1.15



Примечания:

Цвета подобраны приблизительно.  
Уточнить после промежуточных выкрасок.

Согласовано	
Взам. инв. №	
Подл. и дата	
Инв. № подл.	

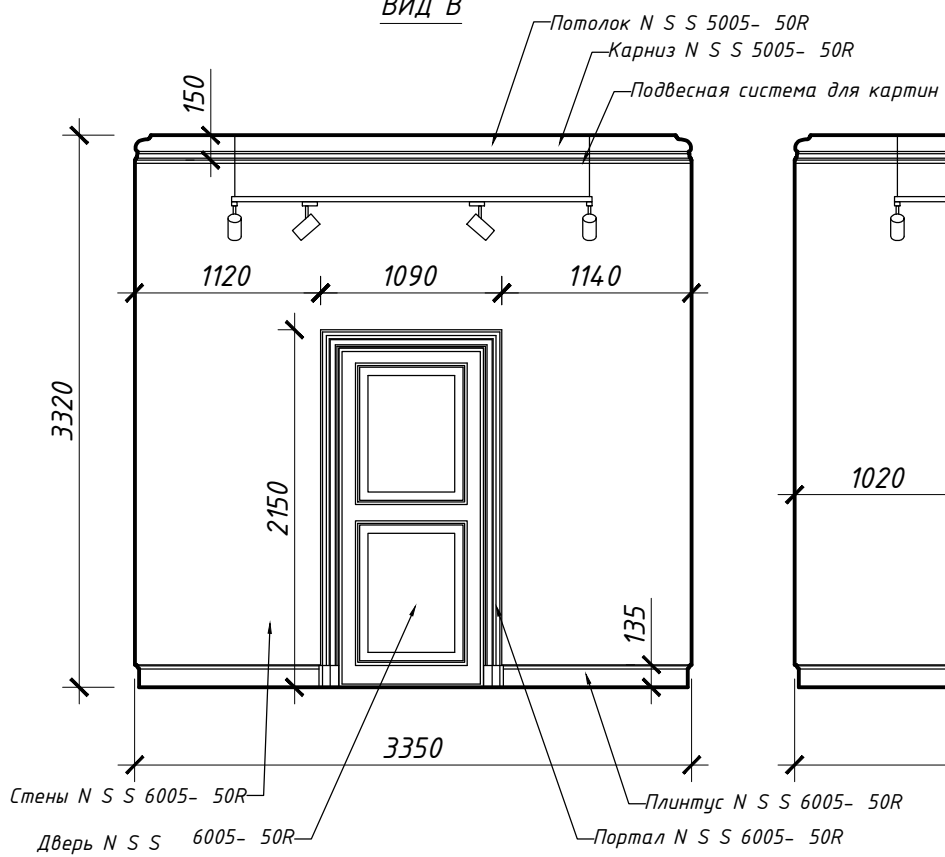
Изм.	Кол-во	Лист	№ док	Подпись	Дата

6/18-30.03.2018

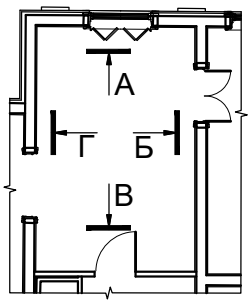
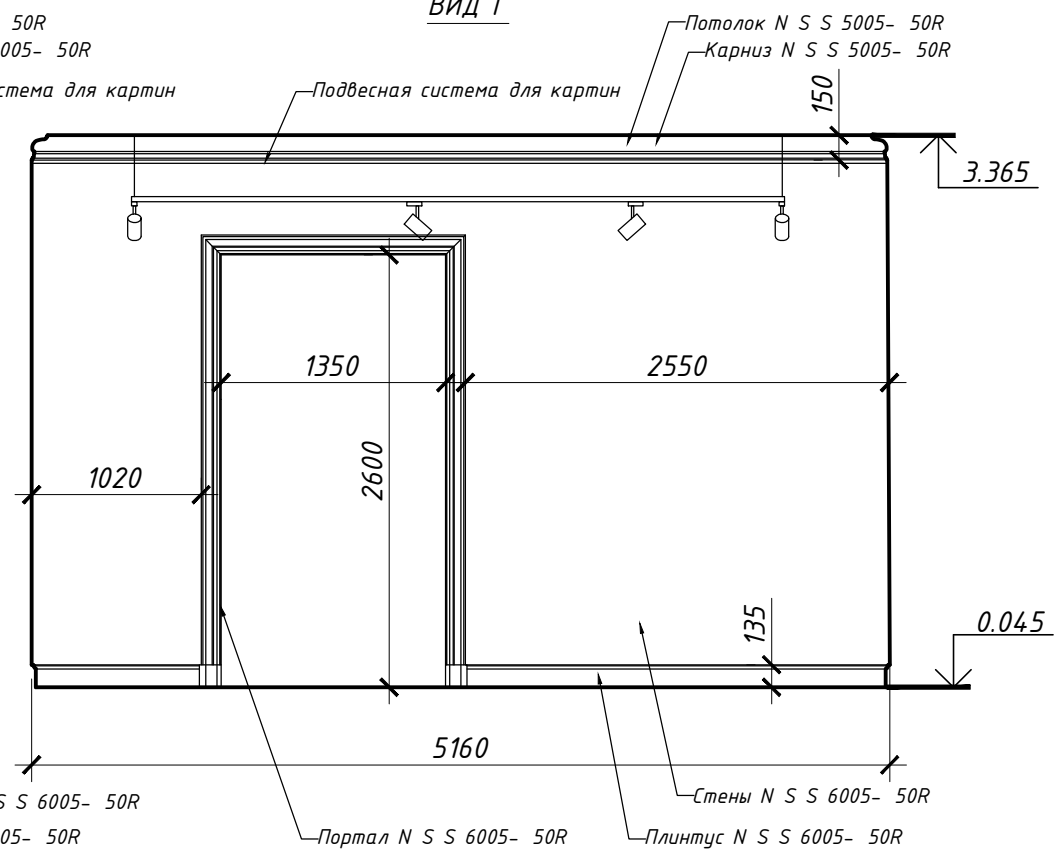
Лист  
43

Развертки стен в помещении № 1.15

ВИД В



ВИД Г



Примечания:

Цвета подобраны приблизительно.  
Уточнить после промежуточных выкрасок.

Согласовано

Взам. инв. №

Подл. и дата

Инв № подл.

Изм.	Кол-во	Лист	№ док	Подпись	Дата

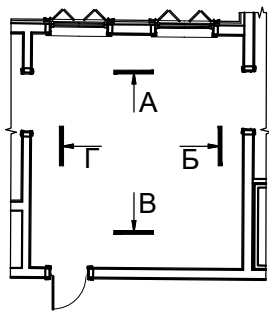
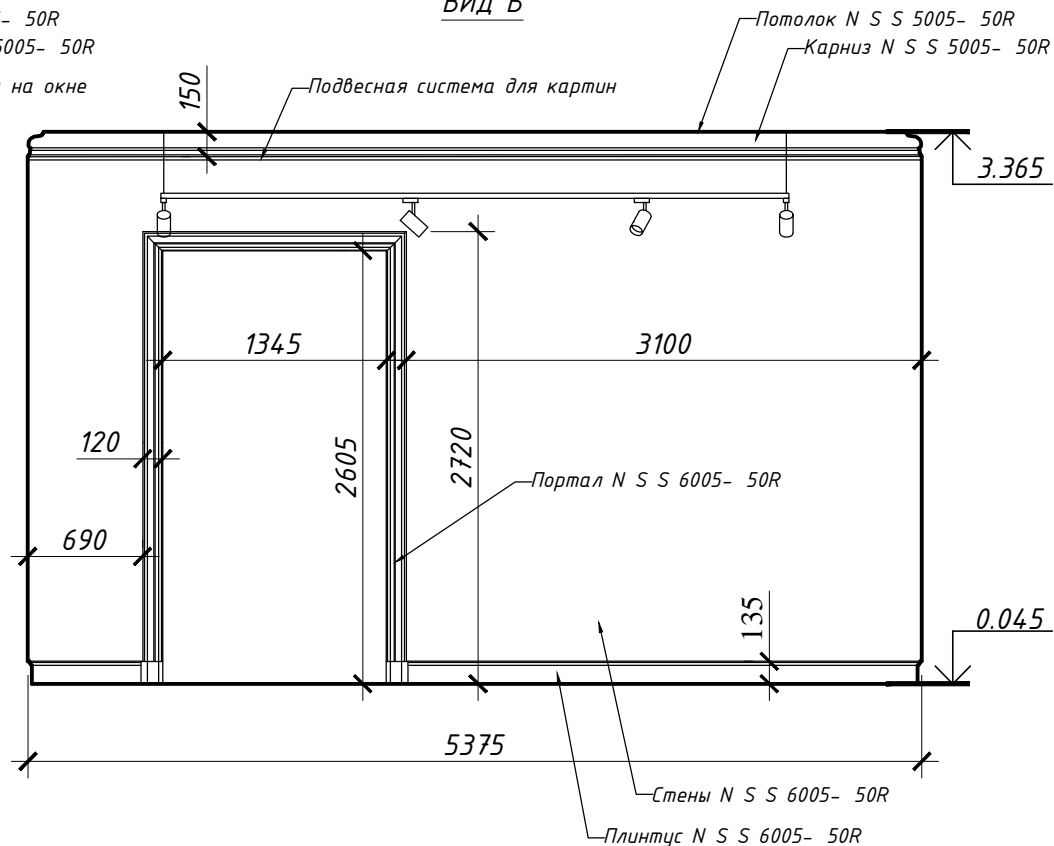
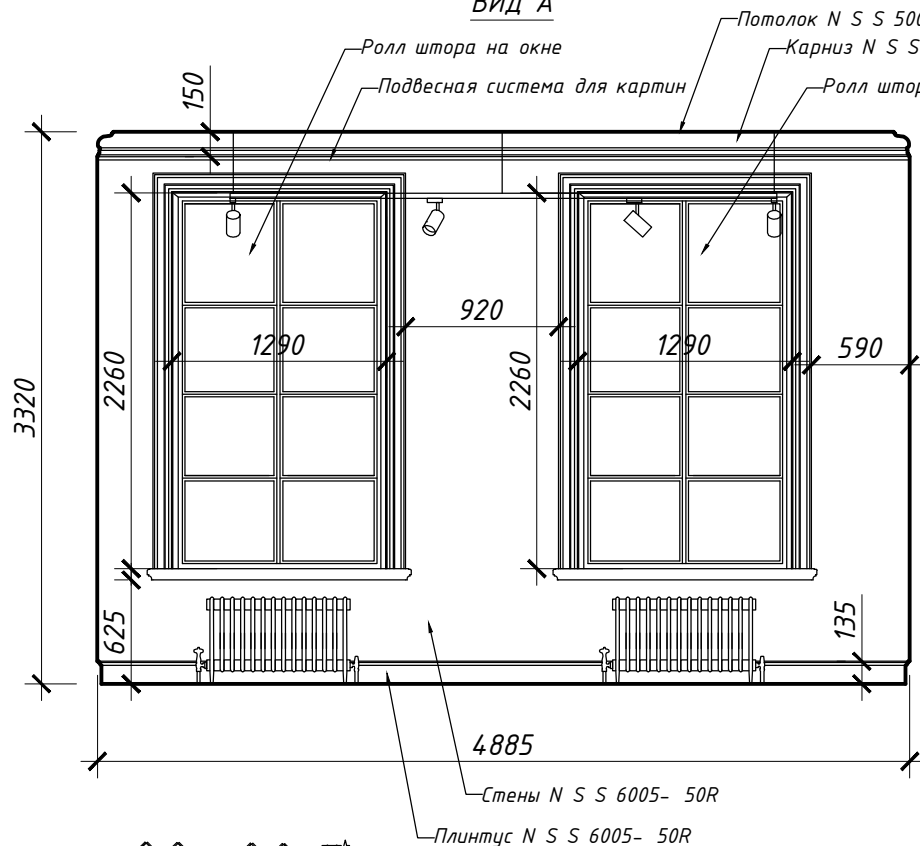
6/18-30.03.2018

Лист  
44

Развертки стен в помещении № 1.16

ВИД А

ВИД Б



Примечания:

Цвета подобраны приблизительно.  
Уточнить после промежуточных выкрасок.

Согласовано

Взам. инв. №

Подл. и дата

Инв. № подл.

Изм.	Кол-во	Лист	№ док	Подпись	Дата

6/18-30.03.2018

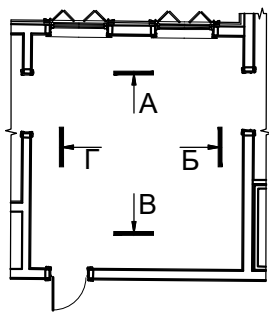
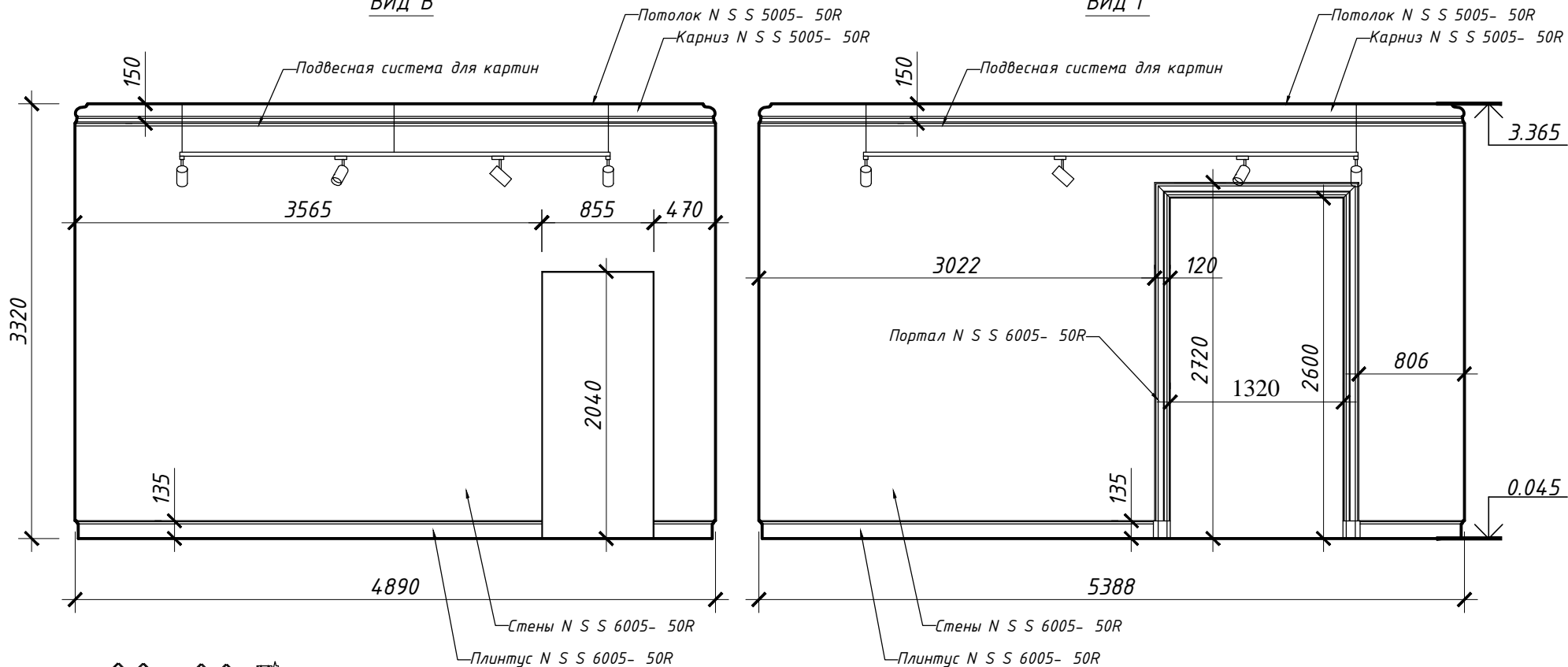
Лист

45

Развертки стен в помещении № 1.16

ВИД В

ВИД Г



Примечания:

Цвета подобраны приблизительно.  
Уточнить после промежуточных выкрасок.

Изм.	Кол-во	Лист	№ док	Подпись	Дата

6/18-30.03.2018

Лист

46

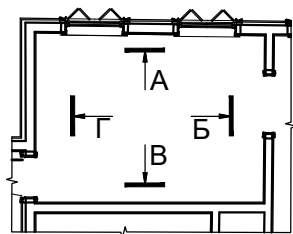
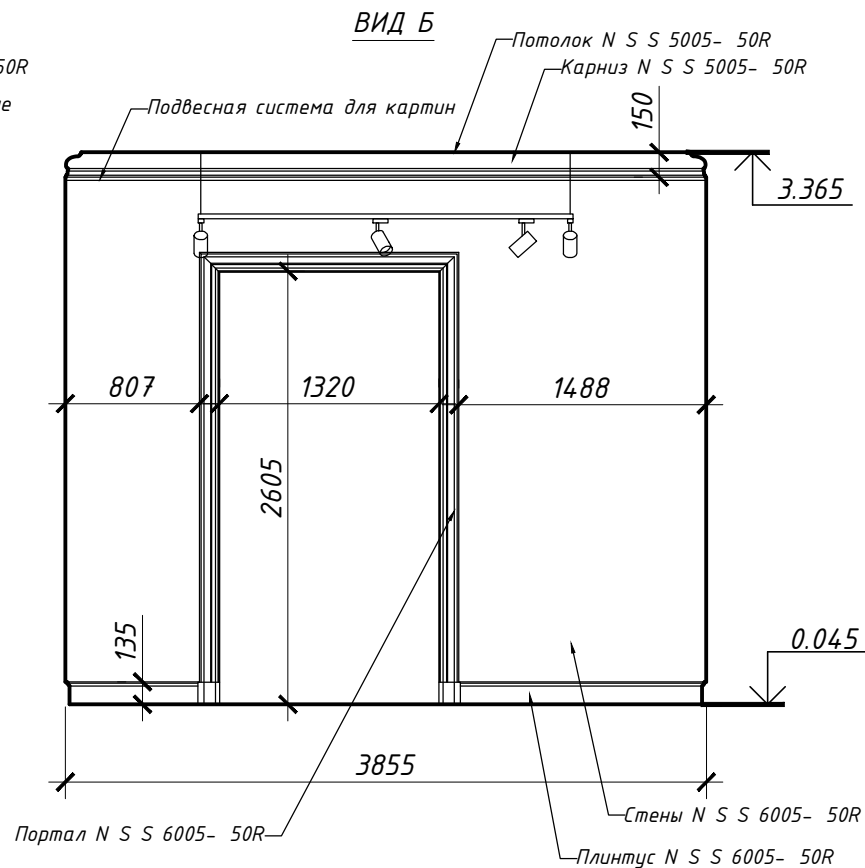
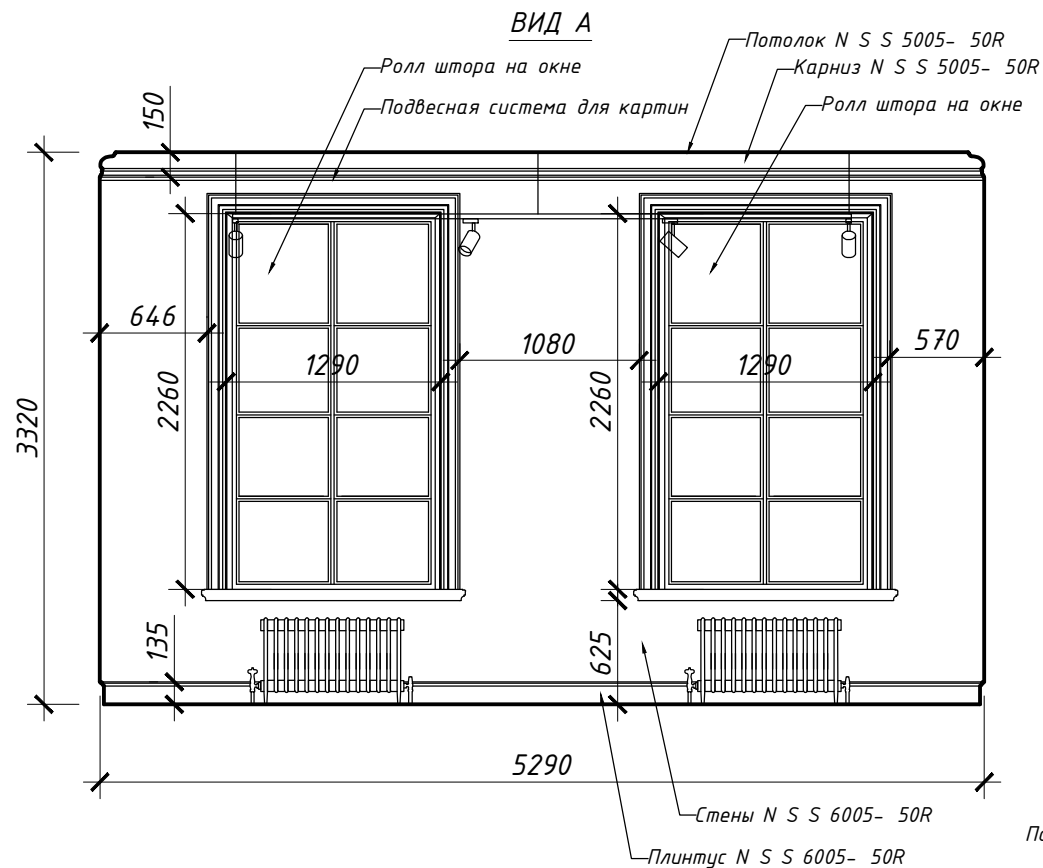
Согласовано

Взам. инв. №

Подл. и дата

Инв. № подл.

Развертки стен в помещении № 1.17



Примечания:

Цвета подобраны приблизительно.  
Уточнить после промежуточных выкрасок.

Согласовано

Взам. инв. №

Подл. и дата

Инв. № подл.

Изм.	Кол-во	Лист	№ док	Подпись	Дата

6/18-30.03.2018

Лист

47

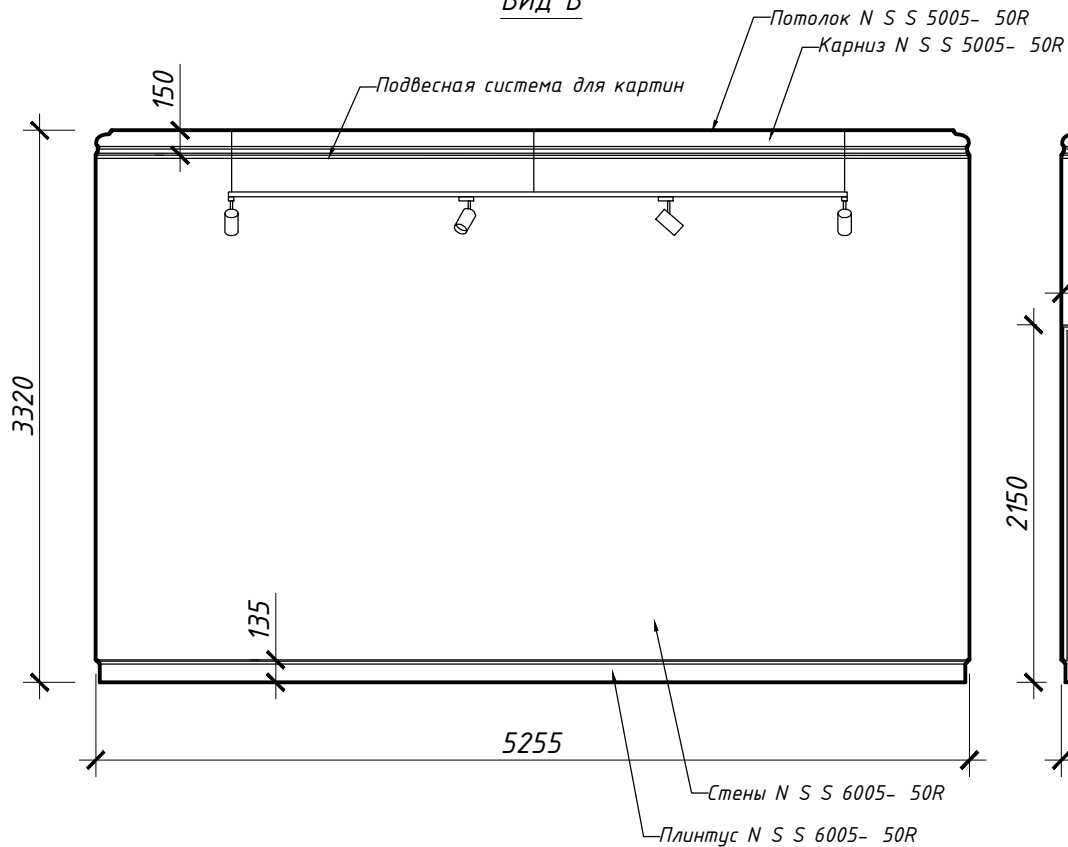
Копировал

Формат А4

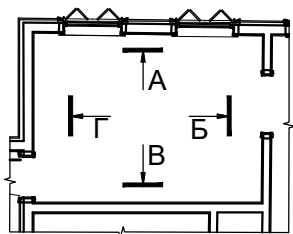
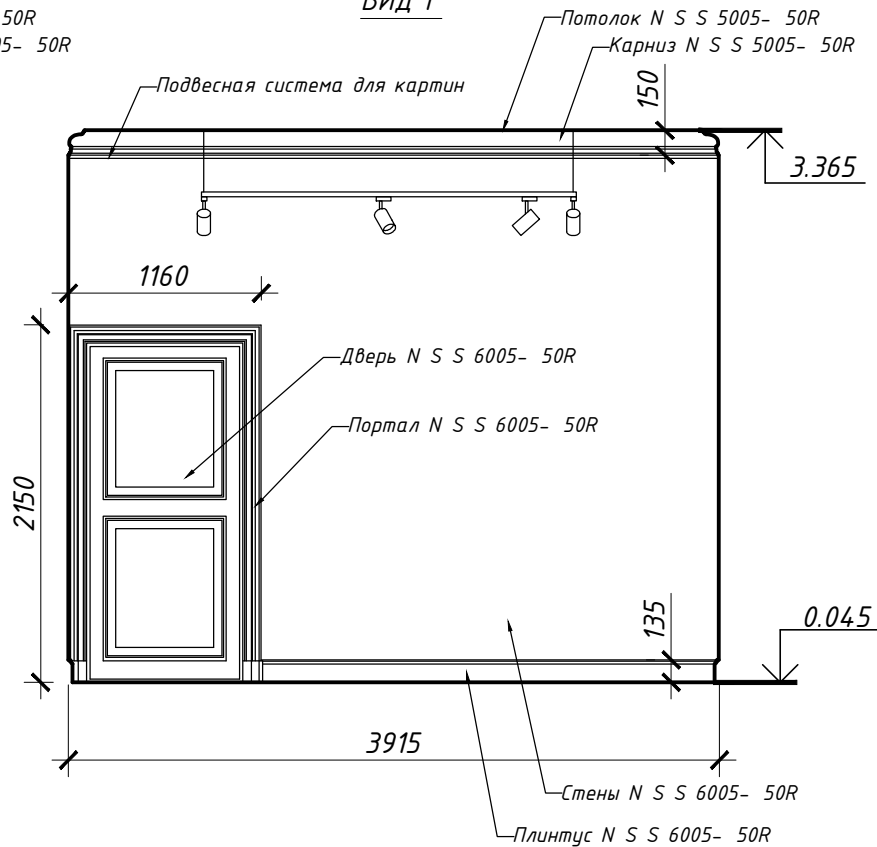


Развертки стен в помещении № 1.17

ВИД В



ВИД Г



Примечания:

Цвета подобраны приблизительно.  
Уточнить после промежуточных выкрасок.

Согласовано

Взам. инв. №

Подл. и дата

Инв. № подл.

Изм.	Кол-во	Лист	№ док	Подпись	Дата

6/18-30.03.2018

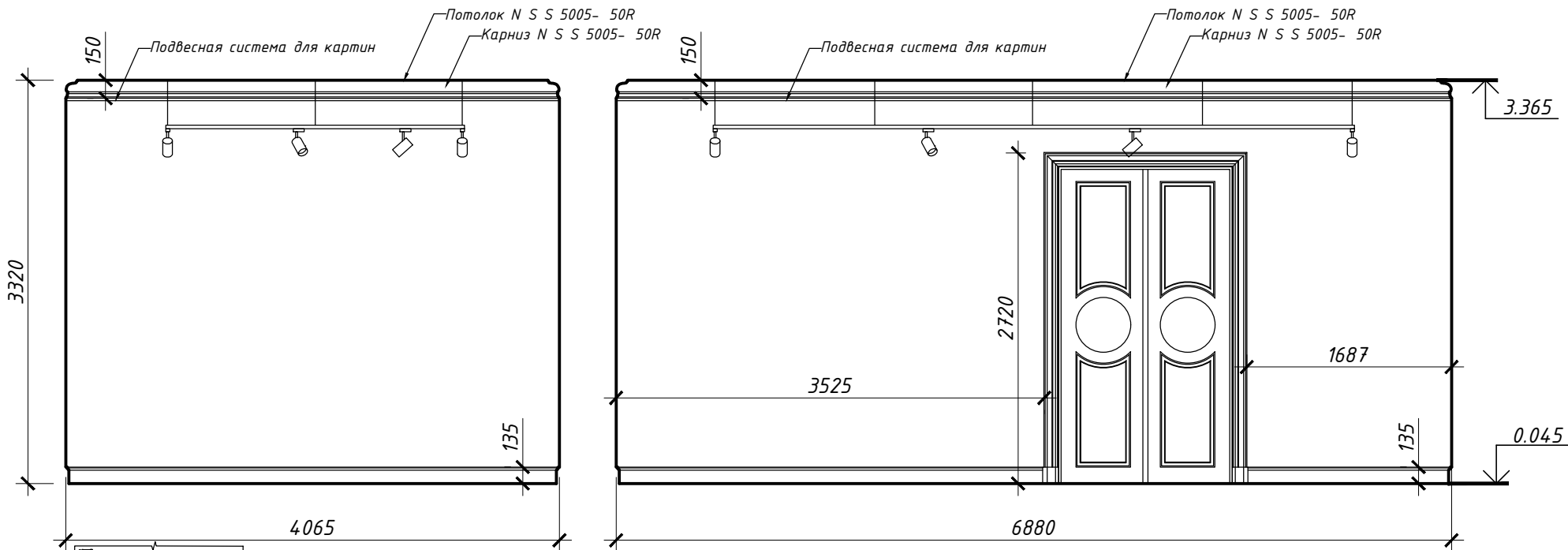
Лист

48

Развертки стен в помещении № 1.18

ВИД А

ВИД Б



Примечания:

Цвета подобраны приблизительно.  
Уточнить после промежуточных выкрасок.

Согласовано

Взам. инв. №

Подл. и дата

Инв. № подл.

Изм.	Кол-во	Лист	№ док	Подпись	Дата

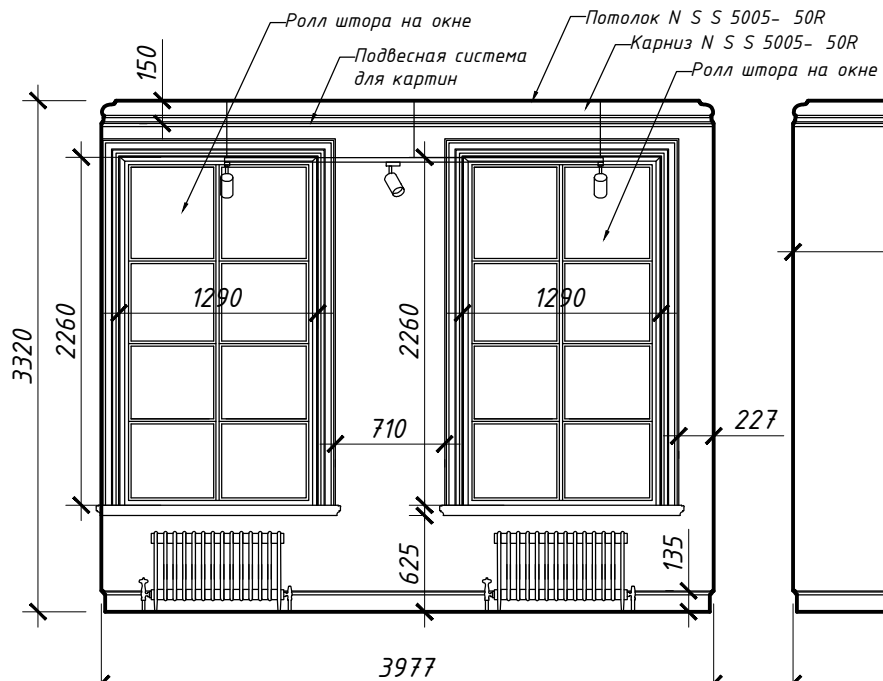
6/18-30.03.2018

Лист

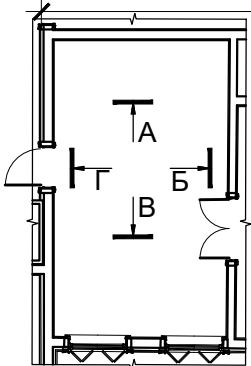
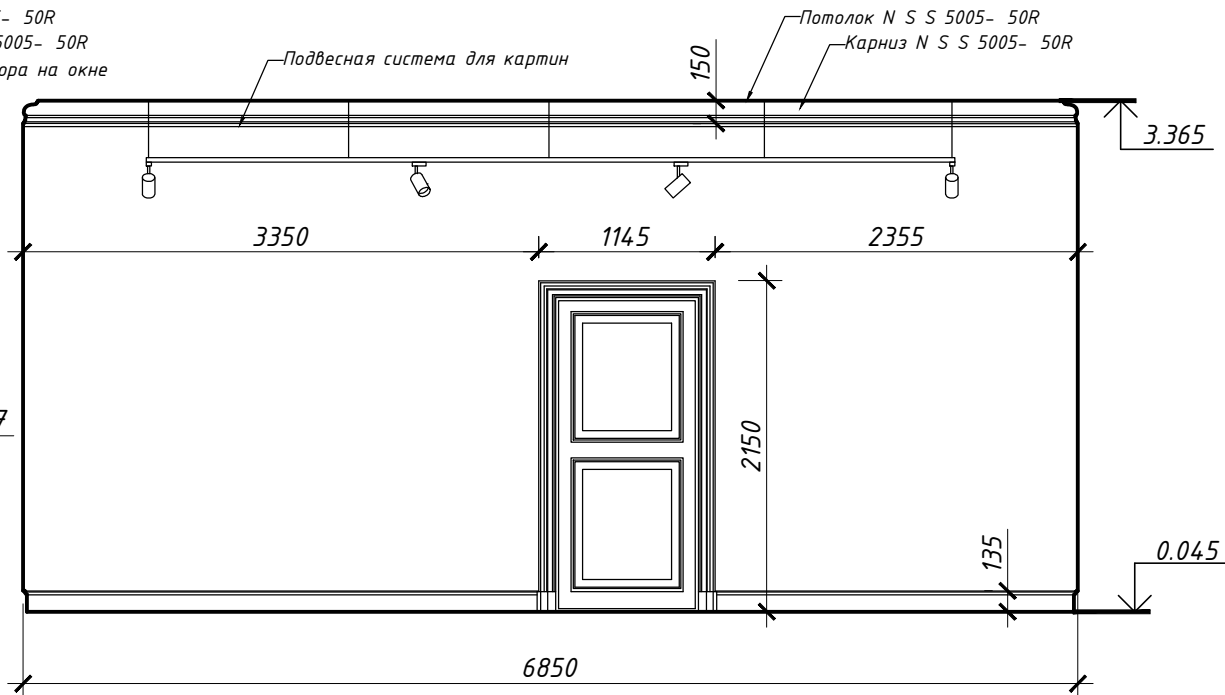
49

Развертки стен в помещении № 1.18

ВИД В



ВИД Г



Примечания:

Цвета подобраны приблизительно.  
Уточнить после промежуточных выкрасок.

Согласовано

Взам. инв. №

Подл. и дата

Инв. № подл.

Изм.	Кол-во	Лист	№ док	Подпись	Дата

6/18-30.03.2018

Лист

50

Согласовано



Взам. инв. №

Подп. и дата

Инв № подл.

<i>Изм.</i>	<i>Кол-во</i>	<i>Лист</i>	<i>№ док</i>	<i>Подпись</i>	<i>Дата</i>
<i>Руководит.</i>		Тетерин			
<i>Разработал</i>		Тетерин			
н.контр					

6/18-30.03.2018

Заказчик: ГБУК ЛО "ГИАПМЗ "ПАРК МОНРЕПО"

Проектная документация стационарной экспозиции ГБУК ЛО "ГИАПМЗ "Парк Монрепо" в части помещений, приспособленных под музейно-выставочные функции.

<i>Стадия</i>	<i>Лист</i>	<i>Листов</i>
Р	51	105

Трёхмерные (перспективные) виды помещений

ИП "Тетерин В.Ю."

Согласовано

Взам. инв. №

Подп. и дата

Инв № подл.



Помещение № 1.6

Изм.	Кол-во	Лист	№ док	Подпись	Дата

6/18-30.03.2018

Лист  
52

Копировал

Формат А4

Согласовано

Взам. инв. №

Подп. и дата

Инв № подл.



Помещение № 1.6

Изм.	Кол-во	Лист	№ док	Подпись	Дата

6/18-30.03.2018

Лист

53

Копировал

Формат А4

Согласовано

Взам. инв. №

Подп. и дата

Инв № подл.



Помещение № 1.7

Изм.	Кол-во	Лист	№ док	Подпись	Дата

6/18-30.03.2018

Лист  
54

Копировал

Формат А4

Согласовано

Взам. инв. №

Подп. и дата

Инв № подл.



Помещение № 1.7

Изм.	Кол-во	Лист	№ док	Подпись	Дата

6/18-30.03.2018

Лист

55

Копировал

Формат А4



Согласовано

Взам. инв. №

Подп. и дата

Инв № подл.



Помещение № 1.8

Изм.	Кол-во	Лист	№ док	Подпись	Дата

6/18-30.03.2018

Лист  
56

Копировал

Формат А4

Согласовано

Взам. инв. №

Подп. и дата

Инв № подл.



Помещение № 1.8

Изм.	Кол-во	Лист	№ док	Подпись	Дата

6/18-30.03.2018

Лист  
57

Копировал

Формат А4

Согласовано

Взам. инв. №

Подп. и дата

Инв № подл.



Помещение № 1.15

Изм.	Кол-во	Лист	№ док	Подпись	Дата

6/18-30.03.2018

Лист  
58

Копировал

Формат А4

Согласовано

Взам. инв. №

Подп. и дата

Инв № подл.



Помещение № 1.16

Изм.	Кол-во	Лист	№ док	Подпись	Дата

6/18-30.03.2018

Лист  
59

Копировал

Формат А4

Согласовано

Взам. инв. №

Подп. и дата

Инв № подл.



Помещение № 1.16

Изм.	Кол-во	Лист	№ док	Подпись	Дата

6/18-30.03.2018

Лист

60

Копировал

Формат А4

Согласовано

Взам. инв. №

Подп. и дата

Инв № подл.



Помещение № 1.16

Изм.	Кол-во	Лист	№ док	Подпись	Дата

6/18-30.03.2018

Лист  
61

Копировал

Формат А4

Согласовано

Взам. инв. №

Подп. и дата

Инв № подл.



Помещение № 1.16

Изм.	Кол-во	Лист	№ док	Подпись	Дата

6/18-30.03.2018

Лист

62

Копировал

Формат А4

Согласовано

Взам. инв. №

Подп. и дата

Инв № подл.



Помещение № 1.17

Изм.	Кол-во	Лист	№ док	Подпись	Дата

6/18-30.03.2018

Лист  
63

Копировал

Формат А4



Согласовано

Взам. инв. №

Подп. и дата

Инв № подл.



Помещение № 1.17

Изм.	Кол-во	Лист	№ док	Подпись	Дата

6/18-30.03.2018

Лист  
64

Копировал

Формат А4

Согласовано

Взам. инв. №

Подп. и дата

Инв № подл.



Помещение № 1.18

Изм.	Кол-во	Лист	№ док	Подпись	Дата

6/18-30.03.2018

Лист  
65

Копировал

Формат А4

Согласовано

Взам. инв. №

Подп. и дата

Инв № подл.



Помещение № 1.18

Изм.	Кол-во	Лист	№ док	Подпись	Дата

6/18-30.03.2018

Копировал

Формат А4

Лист

66

## Экспозиционное оборудование

### Пояснительная записка

Экспозиционное оборудование музея состоит из четырех типов:

1. Витрины закрытые
2. Экспозиционные модули
3. Подиумы
4. Специальное оборудование.

- Витрины закрытые предназначены для постоянного и временного хранения и демонстрации экспонатов и выставочных материалов.

- Экспозиционные модули представляют из себя сборно-разборные конструкции для размещения и демонстрации выставочных материалов, экспонатов и пр. предметов. Могут быть закрытого и открытого типа.

- Подиумы служат вспомогательным выставочным оборудованием для размещения крупных выставочных предметов.



- Специальное оборудование в данной экспозиции представляет из себя элемент демонстрации объемного макета-карты.

Соблюдается

Взак. инв.- №

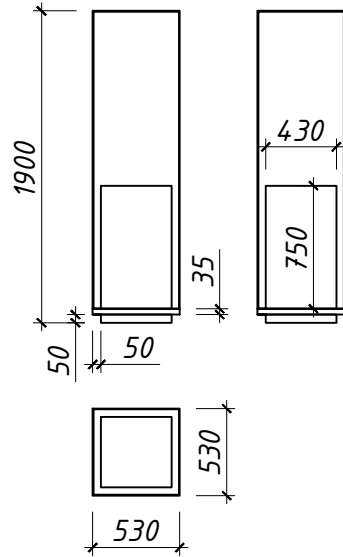
Повл. и дата

Ина № повл.

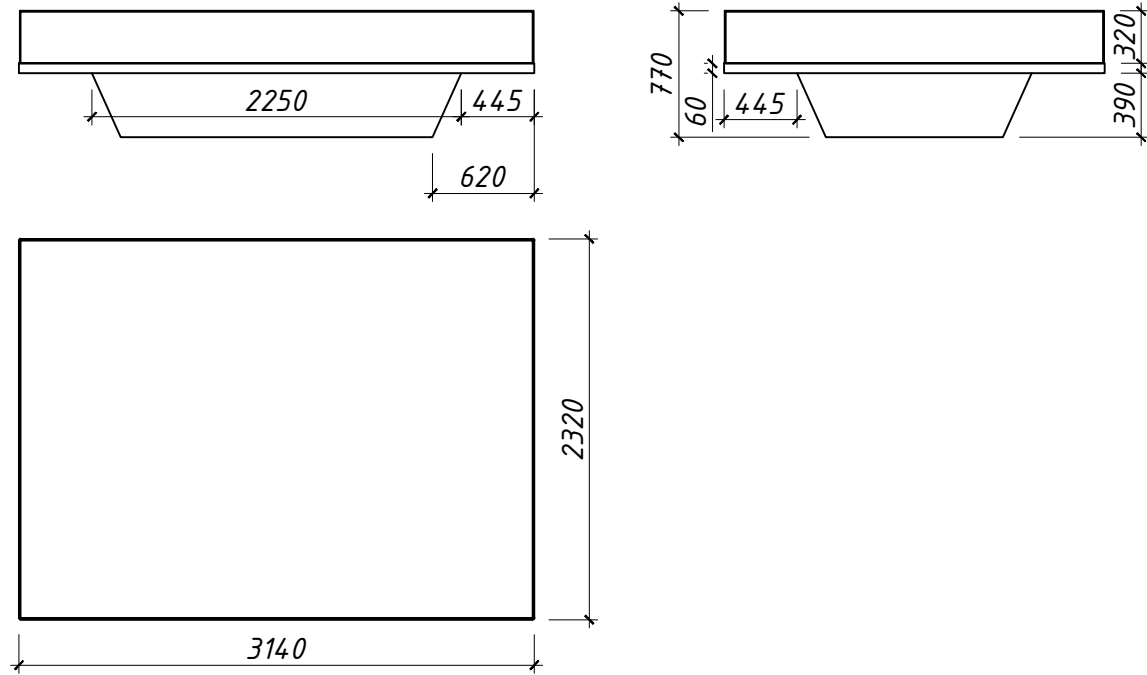
						6/18-30.03.2018			
						Заказчик: ГБУК ЛО "ГИАПМЗ "ПАРК МОНРЕПО"			
Изм.	Кол-во	Лист	№	Подпись	Дата				
Руководитель		Тетерин				Проектная документация стационарной экспозиции ГБУК ЛО "ГИАПМЗ "Парк Монрепо" в части помещений, приспособленных под музейно-выставочные функции.	Стадия	Лист	Листов
Разработал		Тетерин					Р	67	105
						Экспозиционное оборудование.		ИП "Тетерин В.Ю."	
						Пояснительная записка.			
н.контр									

Схемы экспозиционного оборудования

Витрина №1  
(1 шт.)



Витрина №2  
(1 шт.)



Согласовано

Взам. инв. №

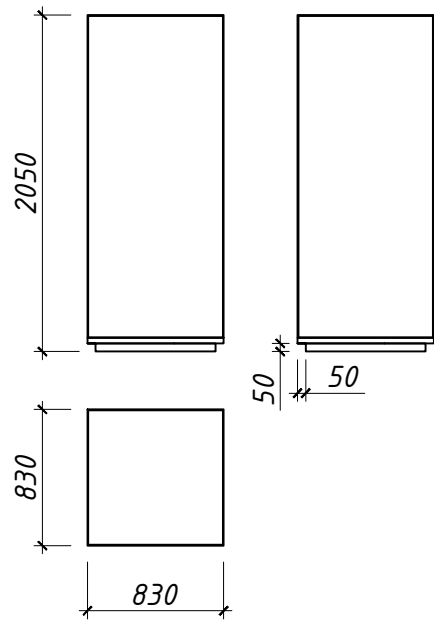
Подл. и дата

Инв. № подл.

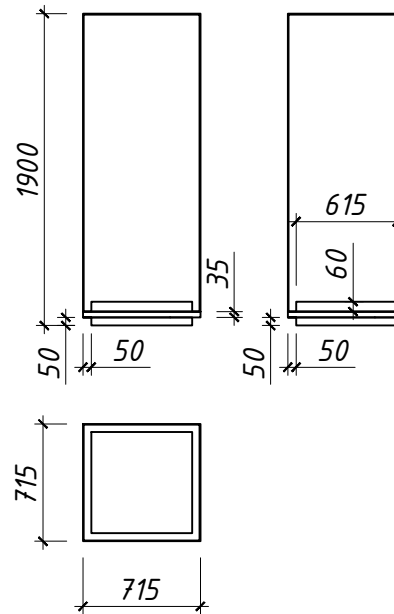
						6/18-30.03.2018			
						Заказчик: ГБУК ЛО "ГИАПМЗ "ПАРК МОНРЕПО"			
Изм.	Кол-во	Лист	№ док	Подпись	Дата	Проектная документация стационарной экспозиции ГБУК ЛО "ГИАПМЗ "Парк Монрепо" в части помещений, приспособленных под музейно-выставочные функции.	Стадия	Лист	Листов
Руководит.		Тетерин					Р	68	105
Разработал		Тетерин				Схемы экспозиционного оборудования		ИП "Тетерин В.Ю."	
н.контр									

Схемы экспозиционного оборудования

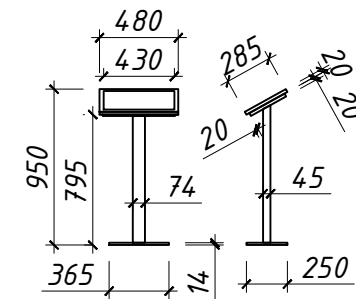
Витрина №3  
(1 шт.)



Витрина №4  
(1 шт.)



Корпус информационного киоска 19,5 дюйма  
(3 шт.)



Согласовано

Взам. инв. №

Подл. и дата

Инв. № подл.

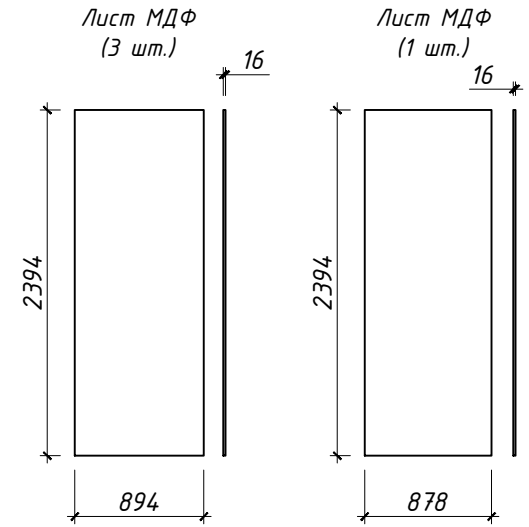
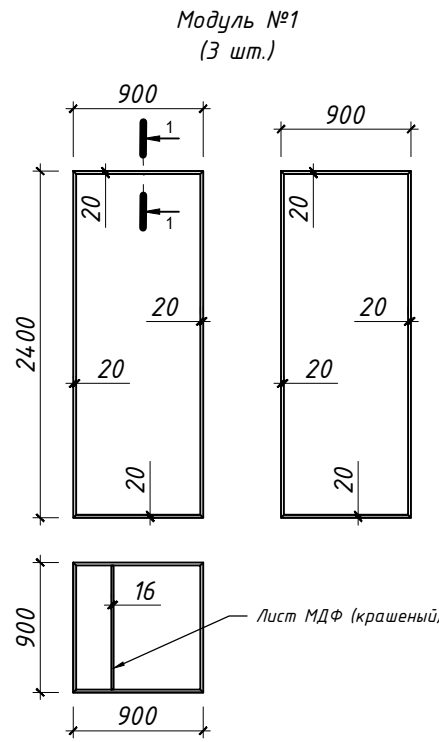
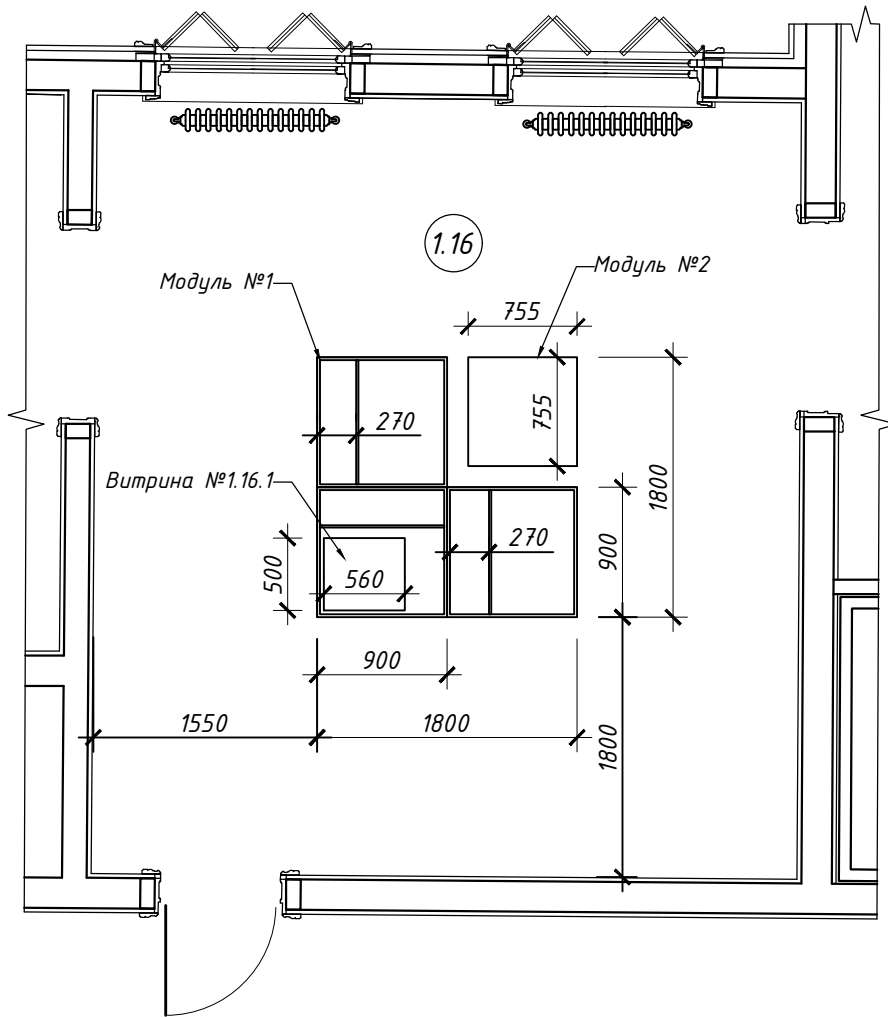
Изм.	Кол-во	Лист	№ док	Подпись	Дата

6/18-30.03.2018

Лист

69

Схемы экспозиционного оборудования  
в помещениях для временных экспозиций



Примечания:

Модуль представляет из себя сборную-разборную конструкцию.  
Каркас модуля собирается из крашеного металлического профиля 20х20 мм толщиной 3 мм. Каждый отрезок соединяется между собой.  
Модули также крепятся друг к другу для жёсткости конструкции.  
Внутри каркаса каждого модуля закрепляется лист МДФ толщиной 16 мм, который можно двигать вдоль горизонтальной оси. Сверху МДФ листа предусмотрена подвесная система для картин.

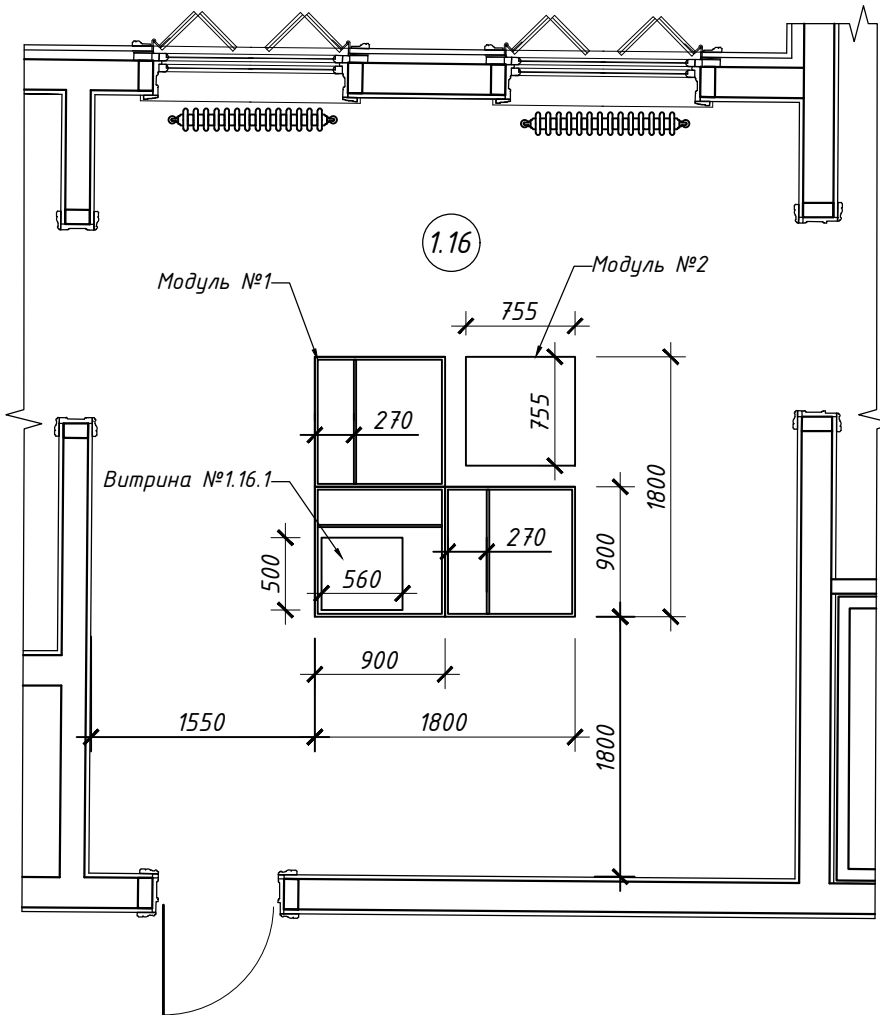
Согласовано	
Взам. инв. №	
Подл. и дата	
Инв. № подл.	

Изм.	Кол-во	Лист	№ док	Подпись	Дата

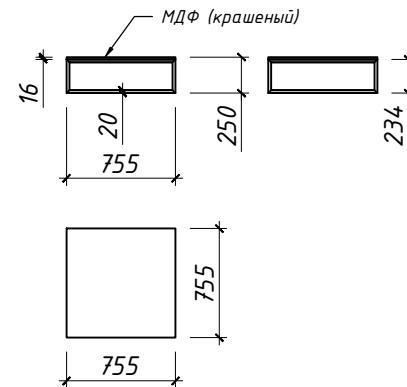
6/18-30.03.2018

Лист  
70

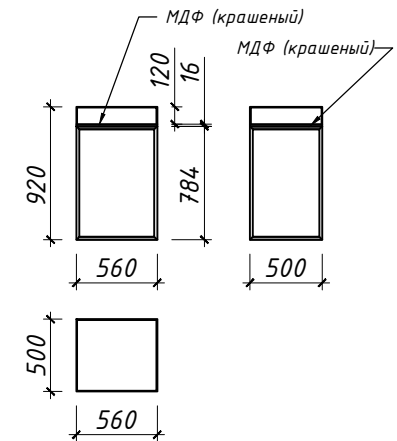
Схемы экспозиционного оборудования  
в помещениях для временных экспозиций



Модуль №2  
(1 шт.)



Витрина №1.16.1  
(1 шт.)



Примечания:

Модуль и витрина представляет из себя  
сборную-разборную конструкцию.  
Каркас собирается из крашеного металлического  
профиля 20x20 мм толщиной 3 мм.  
Каждый отрезок соединяется между собой.

Согласовано

Взам. инв. №

Подл. и дата

Инв. № подл.

Изм.	Кол-во	Лист	№ док	Подпись	Дата

6/18-30.03.2018

Лист

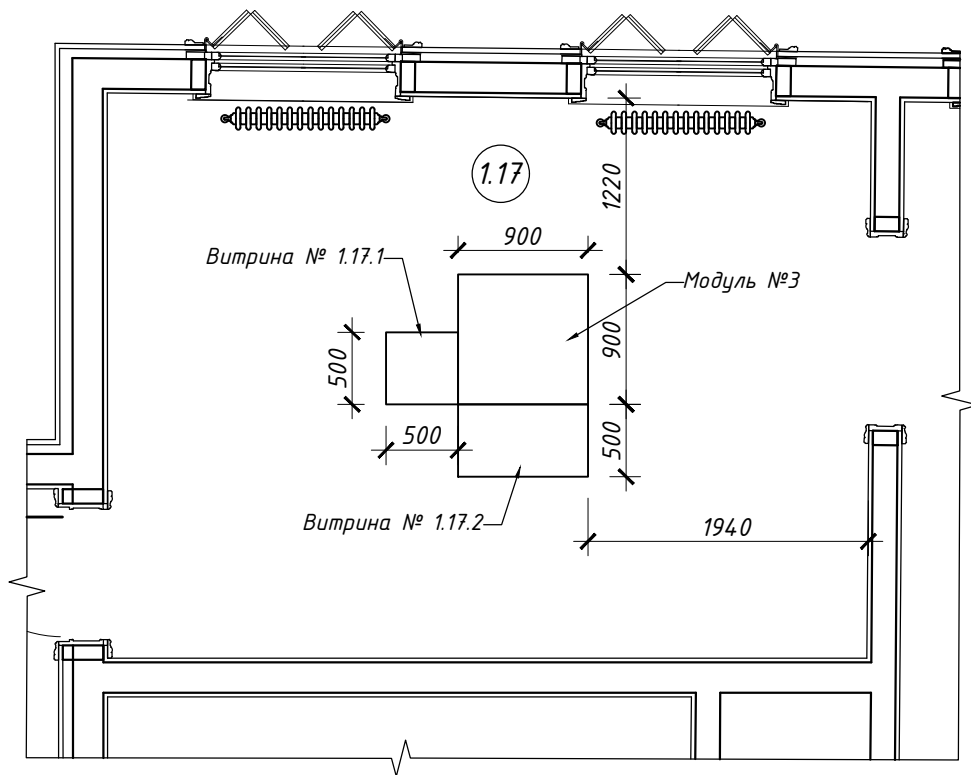
71

Копировал

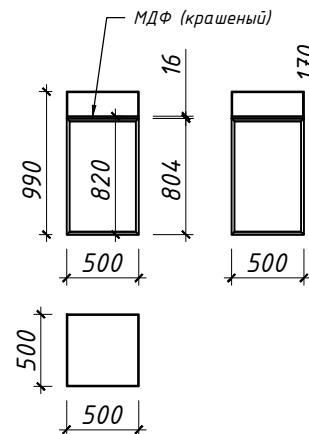
Формат А4



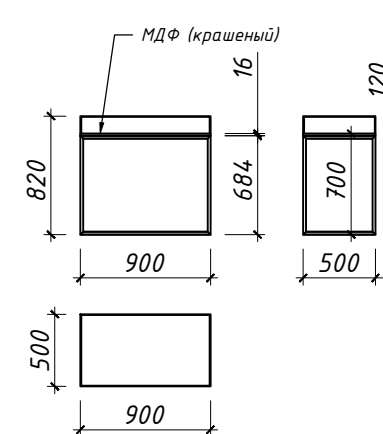
*Схемы экспозиционного оборудования  
в помещениях для временных экспозиций*



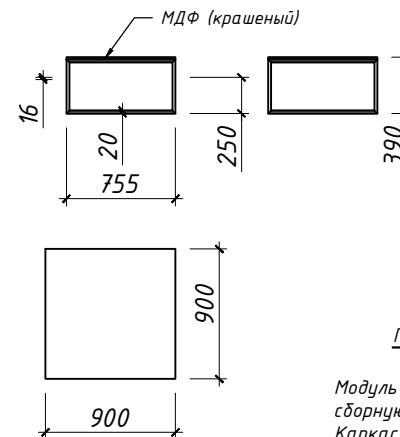
*Витрина №1.17.1  
(1 шт.)*



*Витрина №1.17.2  
(1 шт.)*



*Модуль №3  
(1 шт.)*



Примечания:

*Модуль и витрина представляет из себя сборную-разборную конструкцию. Каркас собирается из крашеного металлического профиля 20х20 мм толщиной 3 мм. Каждый отрезок соединяется между собой.*

Согласовано

Взам. инв. №

Подл. и дата

Инв. № подл.

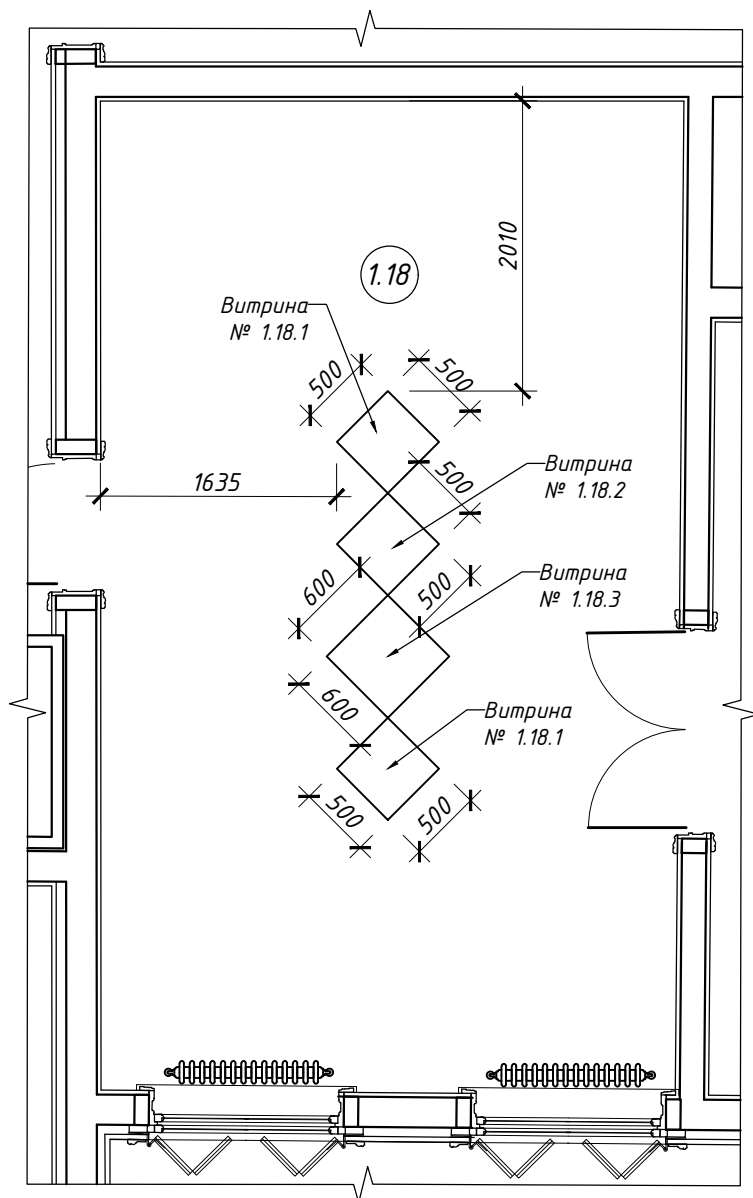
Изм.	Кол-во	Лист	№ док	Подпись	Дата

6/18-30.03.2018

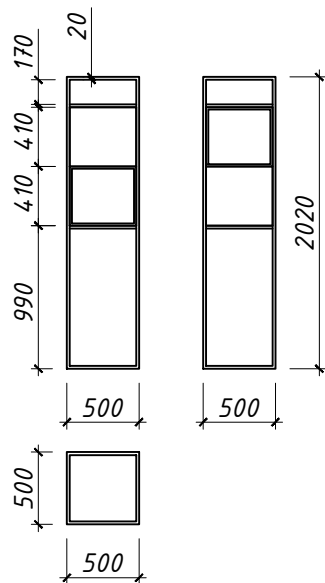
Лист

72

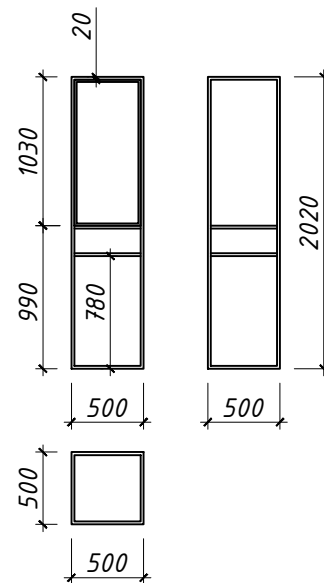
*Схемы экспозиционного оборудования  
в помещениях для временных экспозиций*



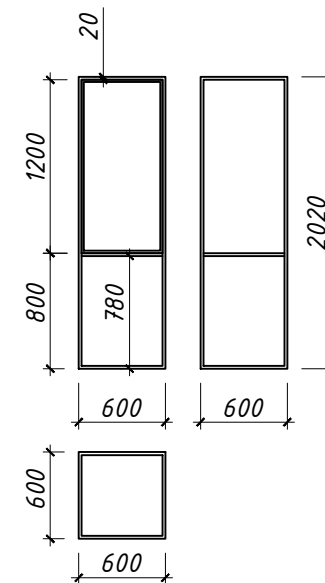
*Витрина №1.18.1  
(2 шт.)*



*Витрина №1.18.2  
(1 шт.)*



*Витрина №1.18.3  
(1 шт.)*



Примечания:

*Витрины представляет из себя сборную-разборную конструкцию.  
Каркас собирается из крашеного металлического профиля 20x20 мм толщиной 3 мм.  
Каждый отрезок соединяется между собой.  
Корпус витрин выполнен из крашеного МДФ толщиной 16 мм.*

Изм.	Кол-во	Лист	№ док	Подпись	Дата

6/18-30.03.2018

Лист

73

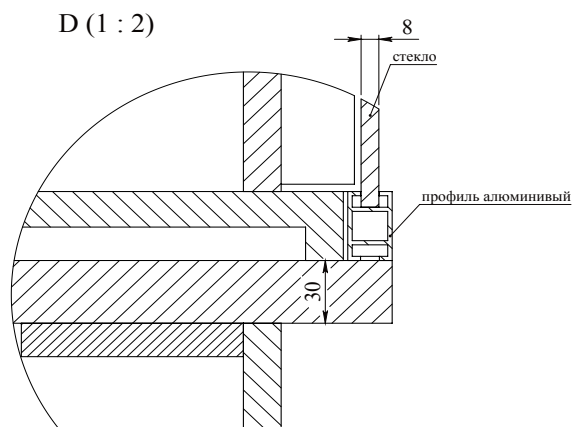
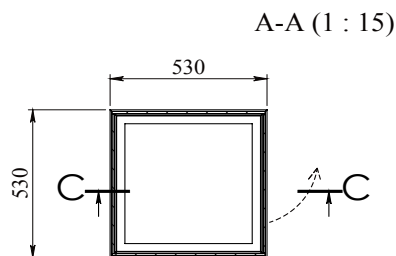
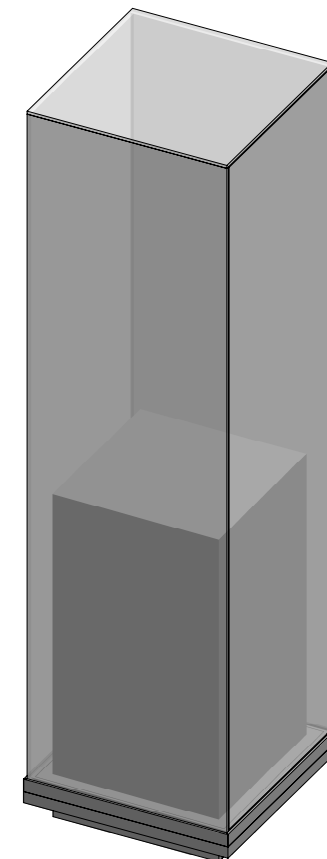
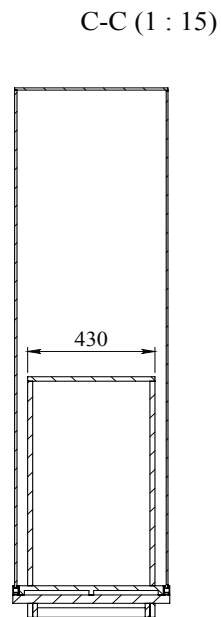
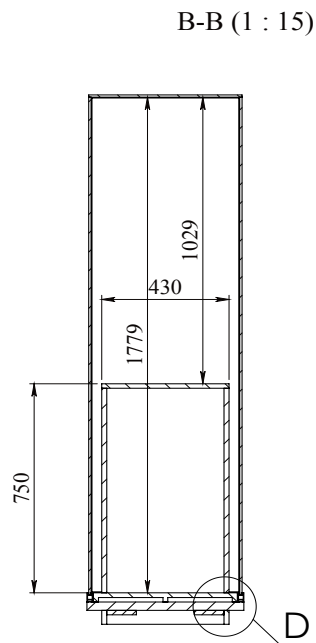
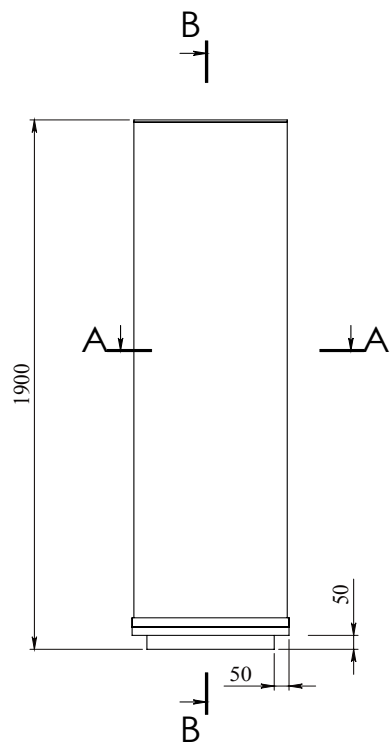
Согласовано

Взам. инв. №

Подл. и дата

Инв. № подл.

Витрина №1 530x530x1900



Выполнить 1-у штуку  
 Основание, внутренний постамент  
 покрашено полиуретановой 2-х  
 компонентной полуматовой эмалью  
 Алюминиевый профиль окрашен  
 порошковой краской в цвет  
 основания  
 Стекло оптивайт 8-мм с полированной  
 кромкой и укрепляющей пленкой  
 класса прочности 1 с защитой от  
 УФ  
 Стекланный колпак склеивается на  
 УФ клей  
 Дверца устанавливается на  
 четырехшарнирные петли с  
 УФ склейкой и закрывается на  
 замок (внизу)

Не обозначенные скругления R0,5мм  
 Размеры линейкой с чертежа не снимать

Изм.	Кол-во	Лист	№ док	Подпись	Дата

6/18-30.03.2018

Лист

74

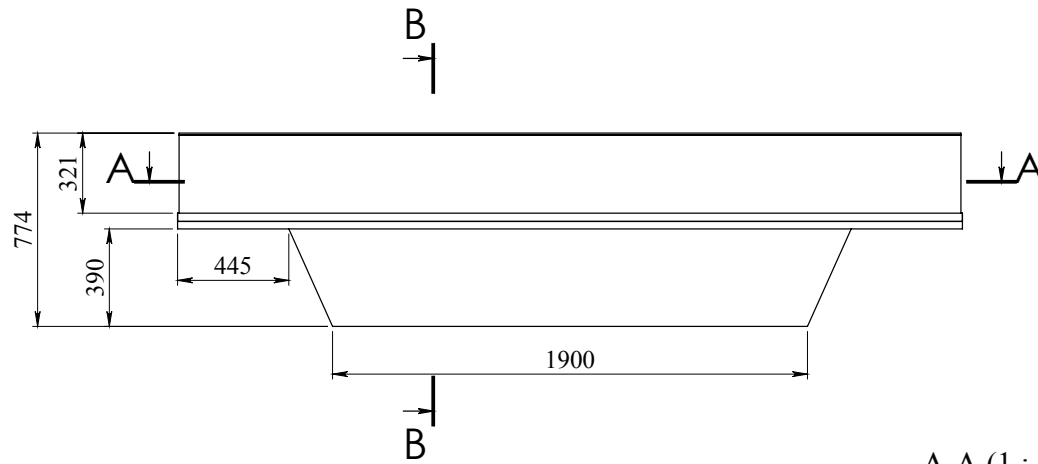
Согласовано

Взам. инв. №

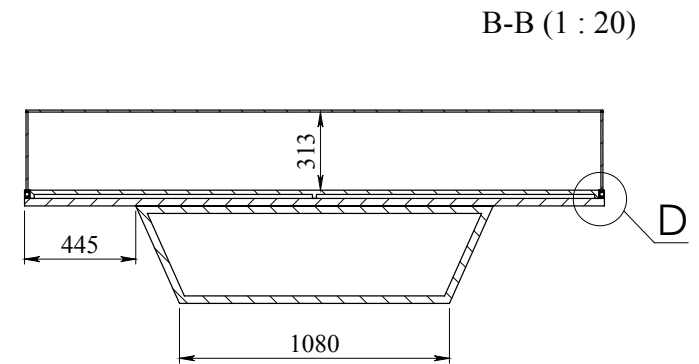
Подп. и дата

Инв № подл.

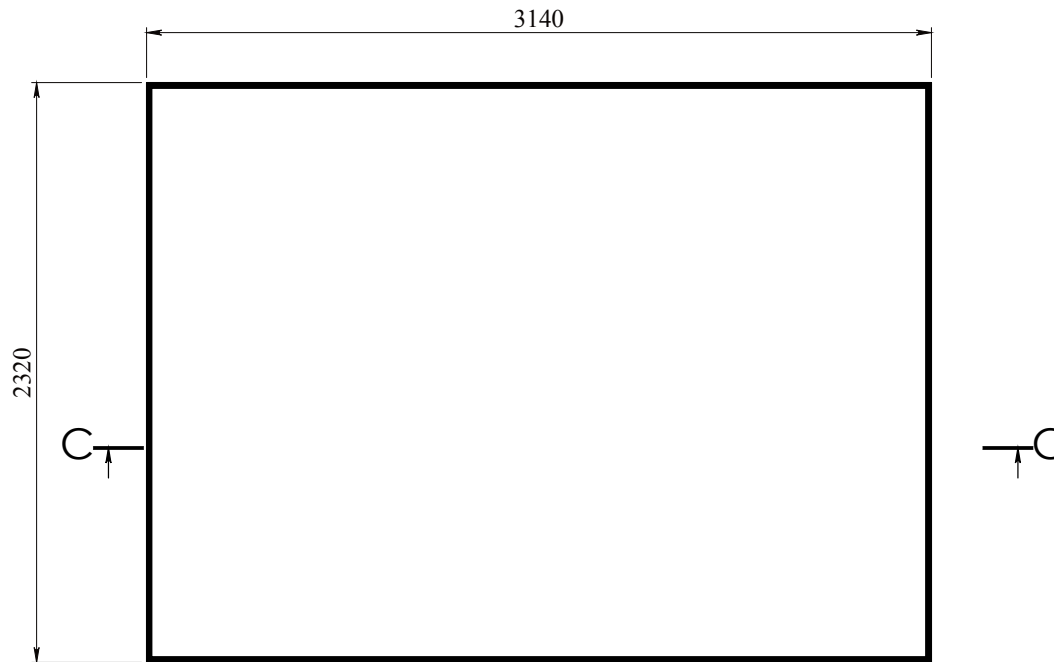
Витрина №2 3140x2320



A-A (1 : 20)



B-B (1 : 20)



C-C (1 : 20)

Выполнить 1-у штуку  
 Основание, внутренний постамент  
 покрашено полиуретановой 2-х  
 компонентной полуматовой эмалью Алюминиевый  
 профиль окрашен порошковой краской в цвет  
 основания  
 Стекло оптивайт 8-6мм с полированной кромкой и  
 укрепляющей пленкой класса прочности1  
 с защитой от УФ  
 Стекланный колпак склеивается на УФ клей Колпак  
 снимпется вместе с алюминиевой рамой

Не обозначенные скругления R0,5мм  
 Размеры линейкой с чертежа не снимать

Изм.	Кол-во	Лист	№ док	Подпись	Дата

6/18-30.03.2018

Лист

75

Копировал

Формат А4

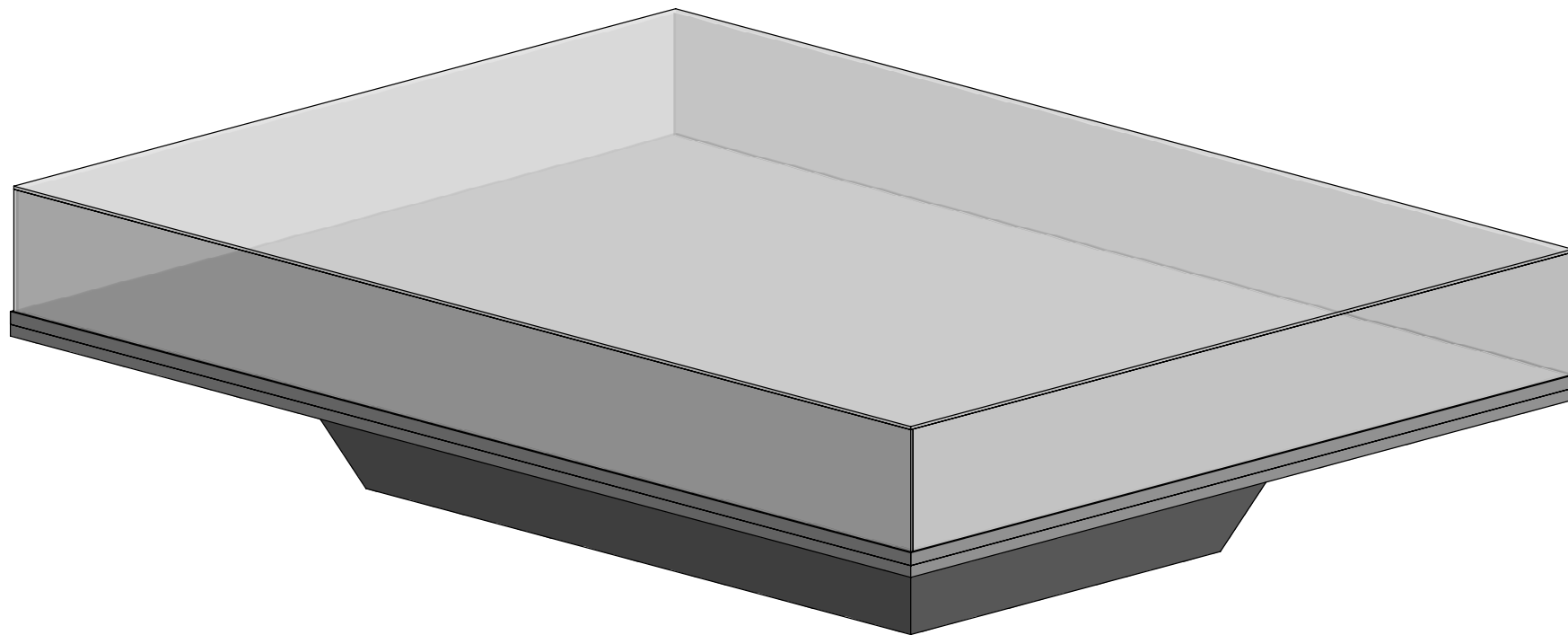
Согласовано

Взам. инв. №

Подп. и дата

Инв. № подл.

Витрина №2 3140x2320



Согласовано

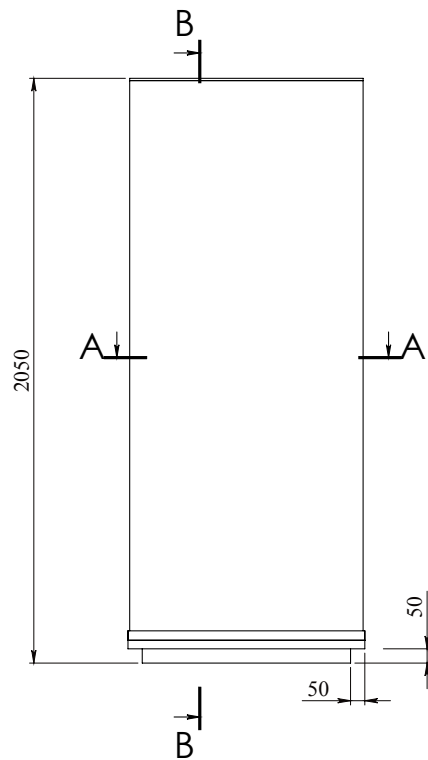

Инв. № подл.	Подп. и дата	Взам. инв. №

Изм.	Кол-во	Лист	№ док	Подпись	Дата

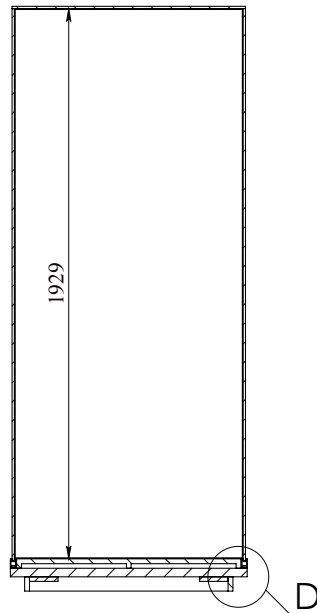
6/18-30.03.2018

Лист  
76

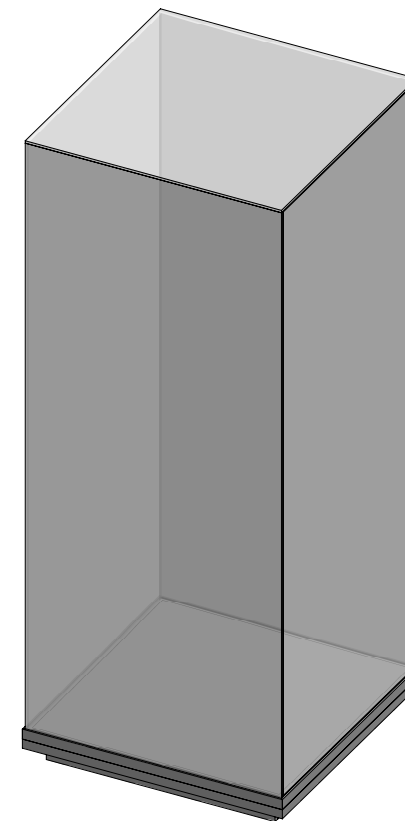
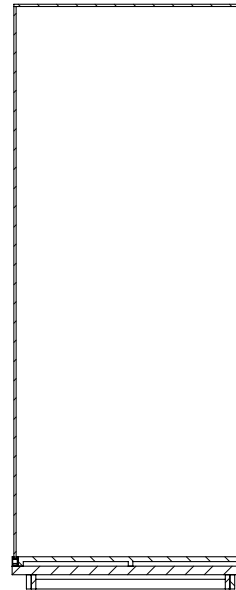
Витрина №3 830x830x2050



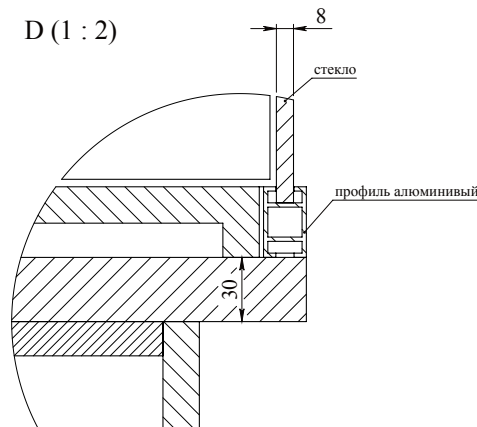
B-B (1 : 15)



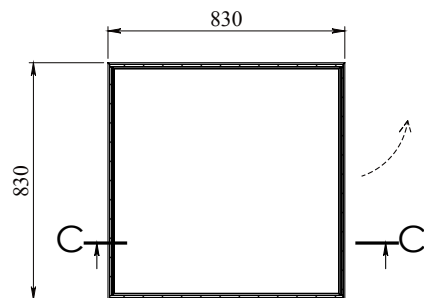
C-C (1 : 15)



D (1 : 2)



A-A (1 : 15)



Выполнить 1-у штуку.  
 Основание, внутренний постамент покрашено полиуретановой 2-х компонентной полуматовой эмалью. Алюминиевый профиль окрашен порошковой краской в цвет основания.  
 Стекло оптивайт 8-мм с полированной кромкой и укрепляющей пленкой класса прочности 1 с защитой от УФ.  
 Стекланный колпак склеивается на УФ клей. Дверца устанавливается на четырехшарнирные петли с УФ склейкой и закрывается на замок (внизу).

Не обозначенные скругления R0,5мм  
 Размеры линейкой с чертежа не снимать

Изм.	Кол-во	Лист	№ док	Подпись	Дата

6/18-30.03.2018

Лист

77

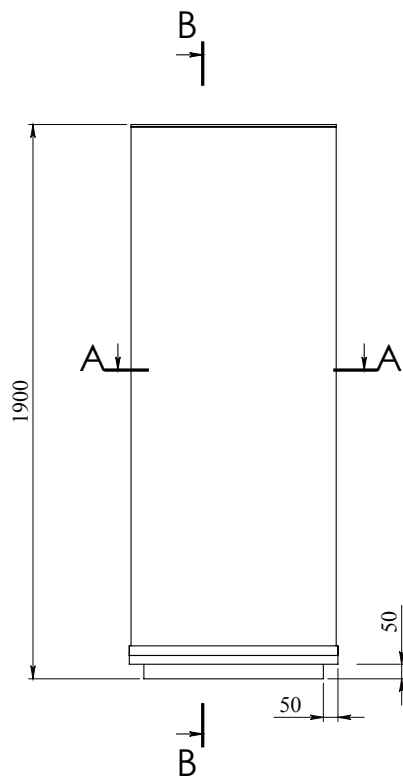
Согласовано

Взам. инв. №

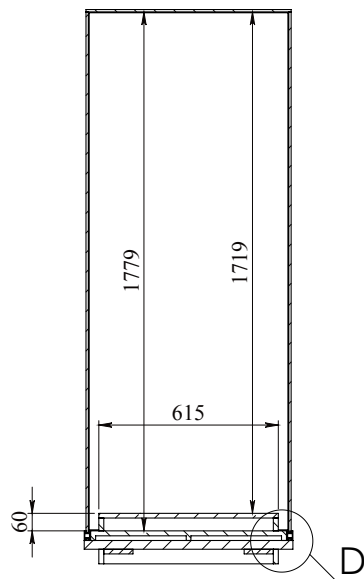
Подп. и дата

Инв. № подл.

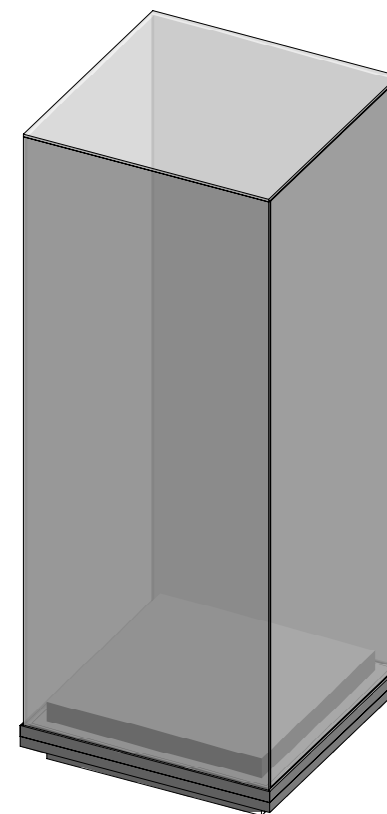
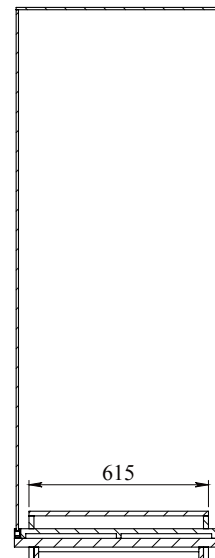
Витрина №4 715x715x1900



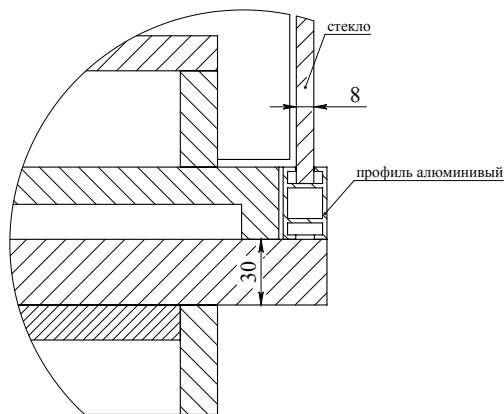
B-B (1 : 15)



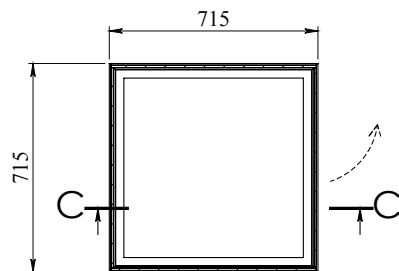
C-C (1 : 15)



D (1 : 2)



A-A (1 : 15)



Выполнить 1-у штуку  
 Основание, внутренний постамент  
 покрашено полиуретановой 2-х  
 компонентной полуматовой эмалью Алюминиевый пофил  
 окрашен порошковой краской в цвет основания  
 Стекло оптивайт 8-6мм с полированной кромкой и  
 укрепляющей пленкой класса прочности 1  
 с защитой от УФ  
 Стекланный колпак склеивается на УФ клей Дверца  
 устанавливается на четырехшарнирные петли с УФ  
 склейкой и закрывается на замок (внизу)

Не обозначенные скругления R0,5мм  
 Размеры линейкой с чертежа не снимать

Изм.	Кол-во	Лист	№ док	Подпись	Дата

6/18-30.03.2018

Лист

78

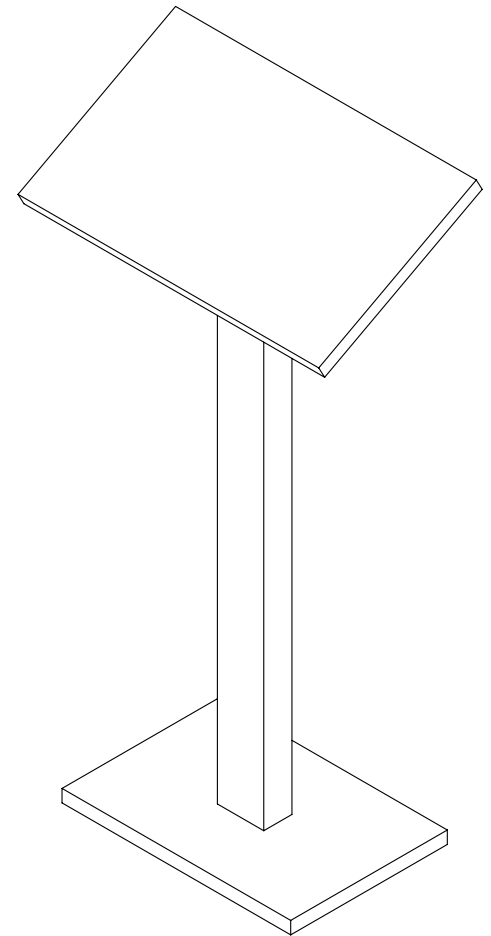
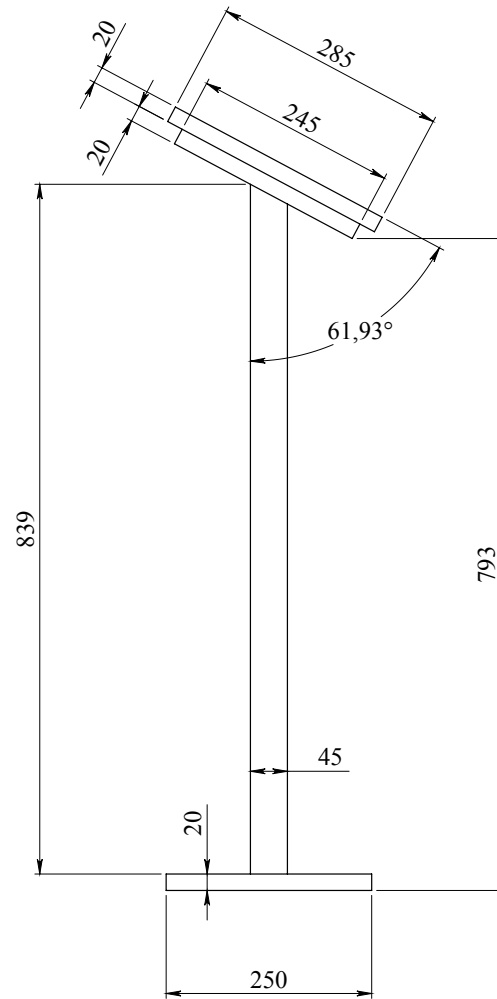
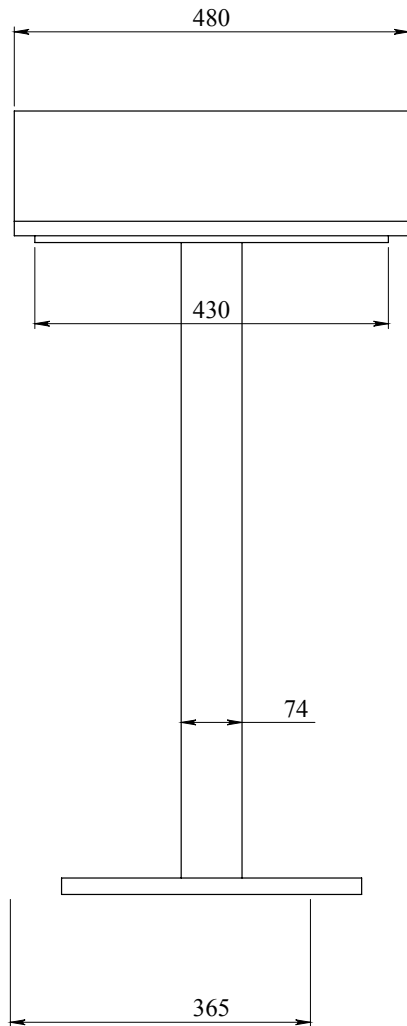
Согласовано

Взам. инв. №

Подп. и дата

Инв. № подл.

Киоск информационный



Изготовить 3-и штуки  
 Материал - МДФ, массив, сталь  
 Покраска полиуретановой  
 полуматовой эмалью в согласованный цвет  
 Сверху установить монитор

Не обозначенные скругления R0,5мм  
 Размеры линейкой с чертежа не снимать

Изм.	Кол-во	Лист	№ док	Подпись	Дата

6/18-30.03.2018

Лист

79

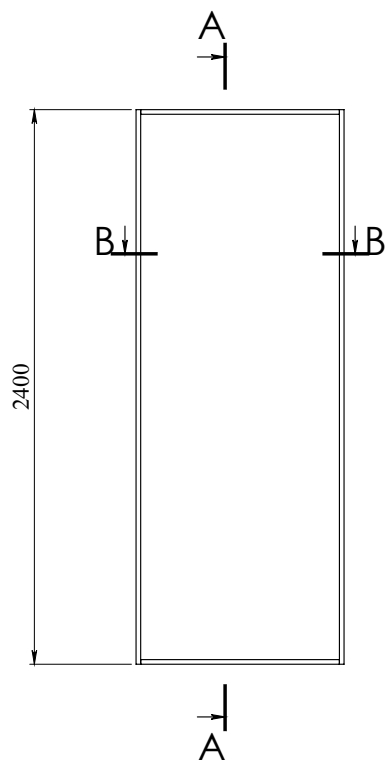
Копировал

Формат А4

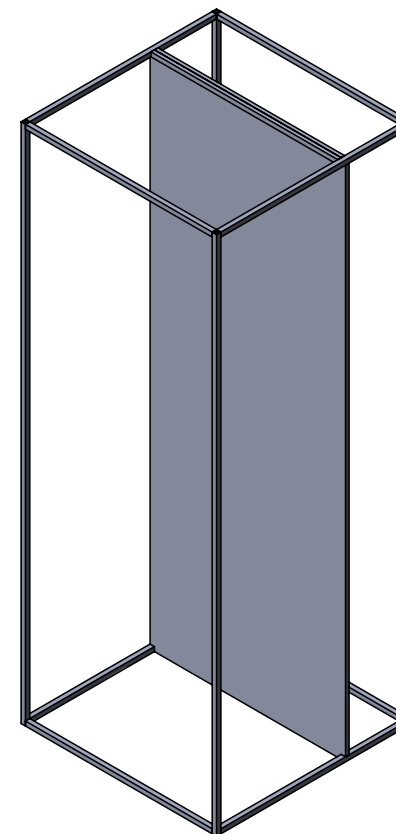
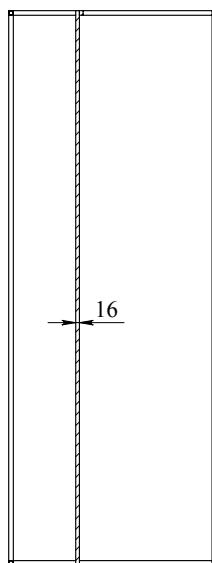
Согласовано			
Взам. инв. №			
Подп. и дата			
Инв № подл.			



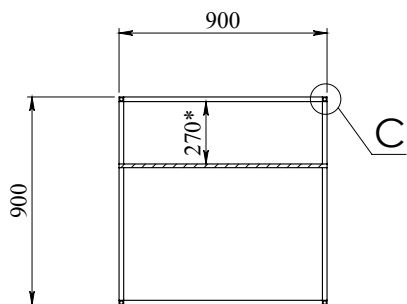
Модуль 1



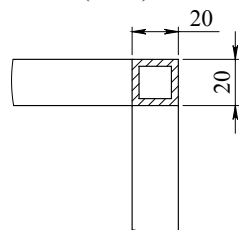
A-A (1 : 20)



B-B (1 : 20)



C (1 : 2)



Изготовить 3-и штуки.  
Каркас сборно-разборный  
из стальной трубы сечением 20x20,  
покрашен порошковой краской в цвет  
Внутри установлен щит из МДФ,  
покрашенного эмалью в цвет  
Щит имеет возможность перемещаться  
горизонтально внутри каркаса  
Сверху на щите закреплена направляющая для  
подвесной системы для картин  
Снизу установлены регулируемые опоры

Не обозначенные скругления R0,5мм  
Размеры линейкой с чертежа не снимать

Изм.	Кол-во	Лист	№ док	Подпись	Дата

6/18-30.03.2018

Лист

80

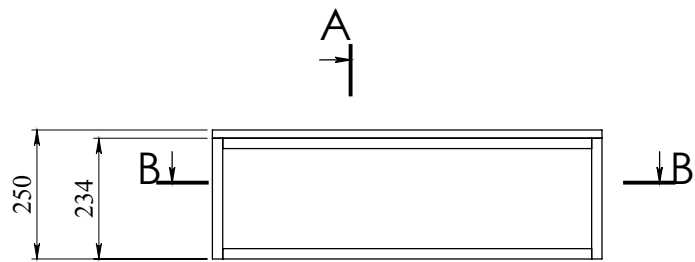
Согласовано

Взам. инв. №

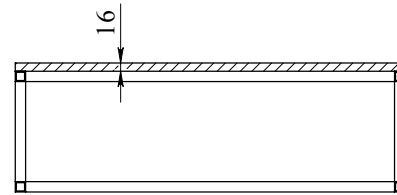
Подп. и дата

Инв. № подл.

Модуль 2

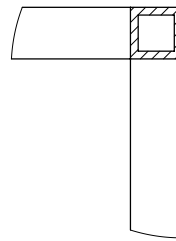


A-A (1 : 10)

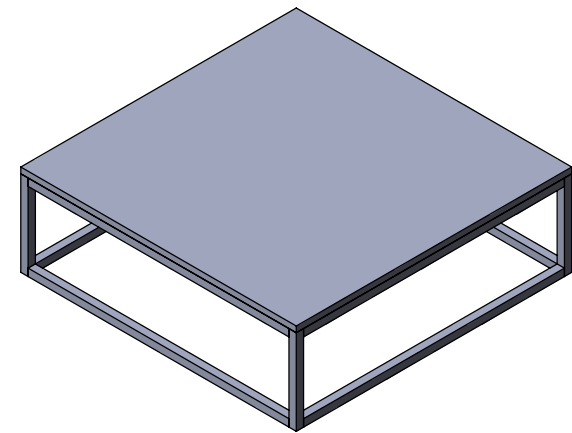
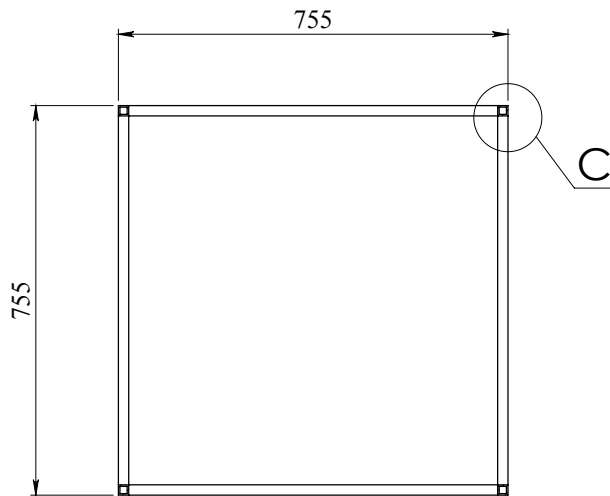


A

C (1 : 2)



B-B (1 : 10)



Изготовить 1-е штуке  
 Каркас сварен  
 из стальной трубы сечением 20x20,  
 покрашен порошковой краской в цвет  
 установлена крышка из МДФ, покрашенного  
 эмалью в цвет  
 Снизу установлены регулируемые опоры

Не обозначенные скругления R0,5мм  
 Размеры линейкой с чертежа не снимать

Изм.	Кол-во	Лист	№ док	Подпись	Дата

6/18-30.03.2018

Лист

81

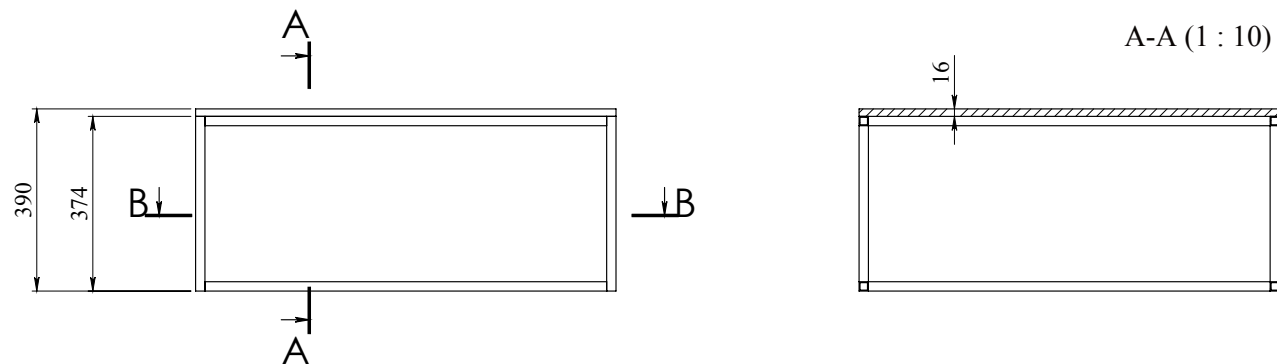
Согласовано

Взам. инв. №

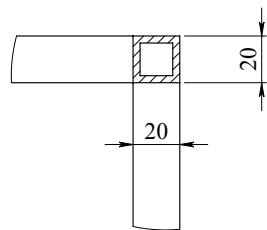
Подп. и дата

Инв № подл.

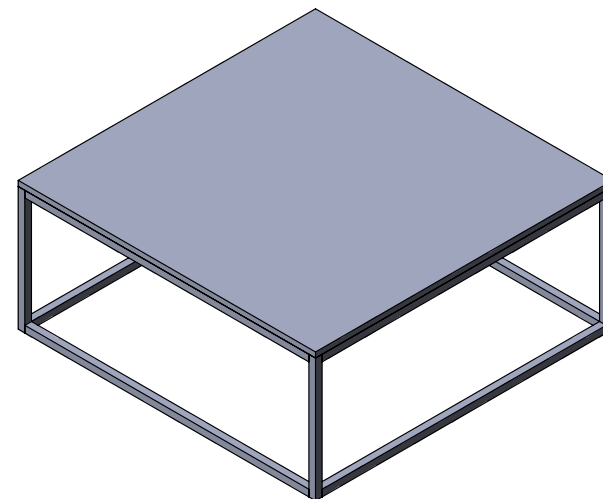
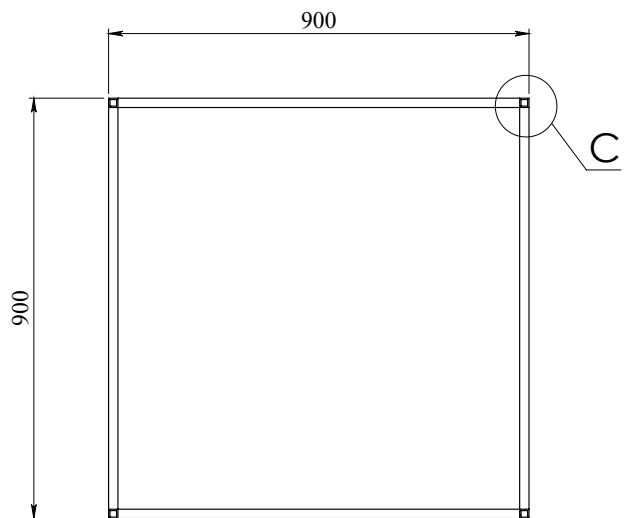
Модуль 3



C (1 : 2)



B-B (1 : 10)



Изготовить 1-е штуке  
 Каркас сварен  
 из стальной трубы сечением 20x20,  
 покрашен порошковой краской в цвет  
 установлена крышка из МДФ, покрашенного  
 эмалью в цвет  
 Снизу установлены регулируемые опоры

Не обозначенные скругления R0,5мм  
 Размеры линейкой с чертежа не снимать

Изм.	Кол-во	Лист	№ док	Подпись	Дата

6/18-30.03.2018

Лист

82

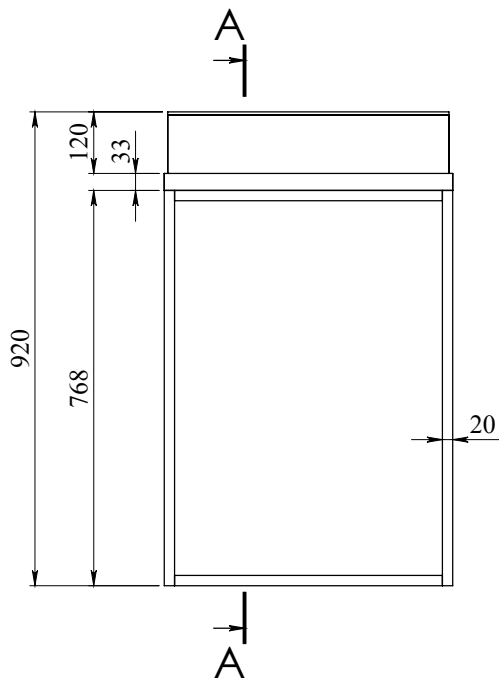
Согласовано

Взам. инв. №

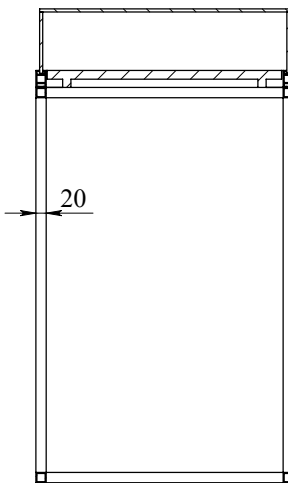
Подл. и дата

Инв. № подл.

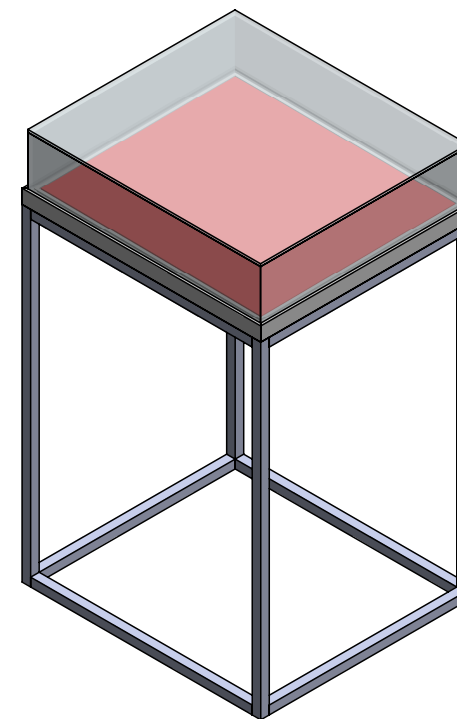
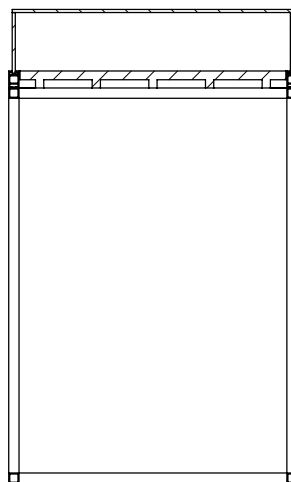
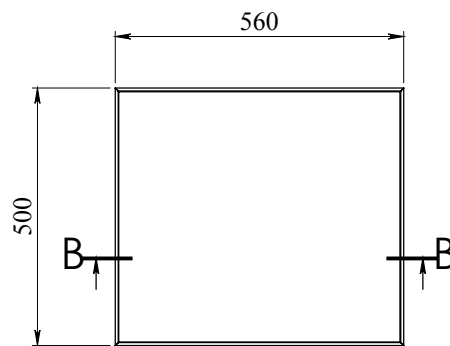
Витрина №1.16.1



A-A (1 : 10)



B-B (1 : 10)



Изготовить 1-у штуку  
 Каркас сварной  
 из стальной трубы сечением 20x20,  
 покрашен порошковой краской в цвет  
 Сверху в алюминиевой крашенной порошковой  
 краской вклеен стеклянный  
 колпак, склеенный на УФ клей из  
 стекла optiwhite  
 Снизу установлены регулируемые опоры

Не обозначенные скругления R0,5мм  
 Размеры линейкой с чертежа не снимать

Изм.	Кол-во	Лист	№ док	Подпись	Дата

6/18-30.03.2018

Лист

83

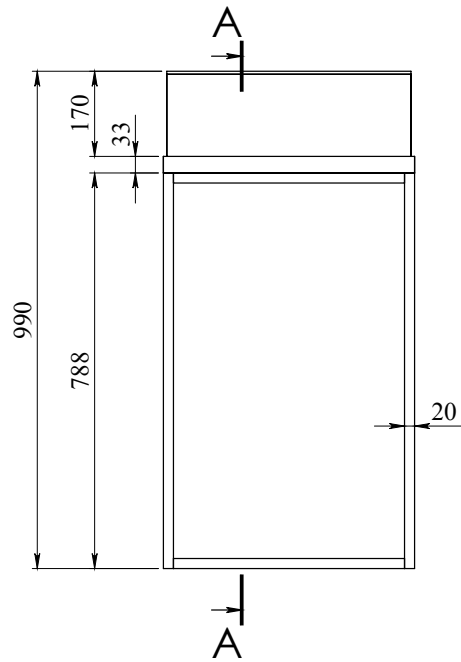
Согласовано

Взам. инв. №

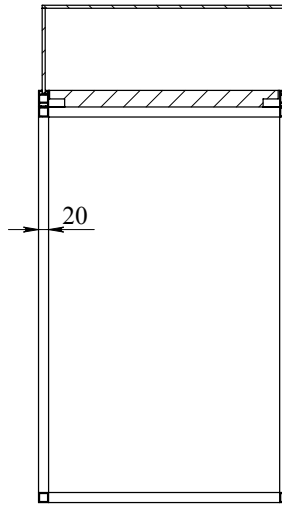
Подп. и дата

Инв. № подл.

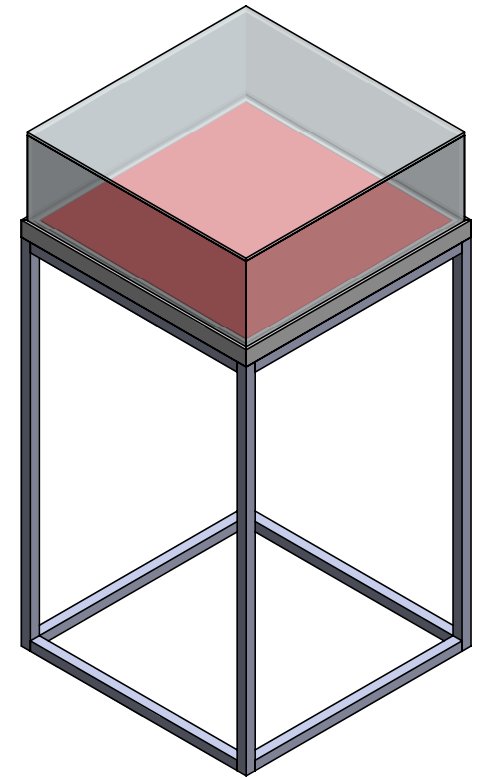
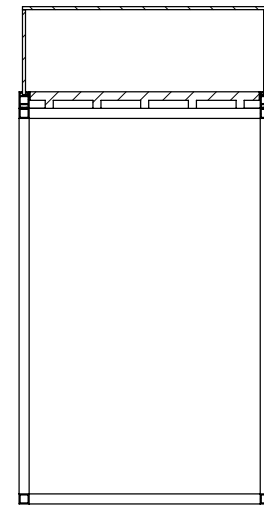
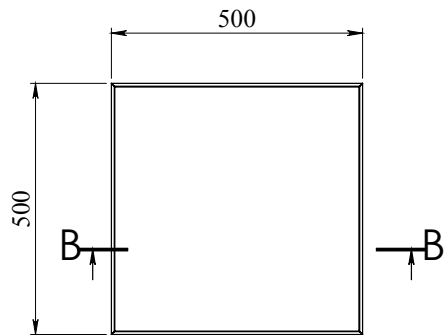
Витрина №1.17.1



A-A (1 : 10)



B-B (1 : 10)



Изготовить 1-у штуку  
 Каркас сварной  
 из стальной трубы сечением 20x20,  
 покрашен порошковой краской в цвет  
 Сверху в алюминиевой крашенной порошковой  
 краской вклеен стеклянный  
 колпак, склеенный на УФ клей из  
 стекла optiwite  
 Снизу установлены регулируемые опоры

Не обозначенные скругления R0,5мм  
 Размеры линейкой с чертежа не снимать

Изм.	Кол-во	Лист	№ док	Подпись	Дата

6/18-30.03.2018

Лист

84

Согласовано

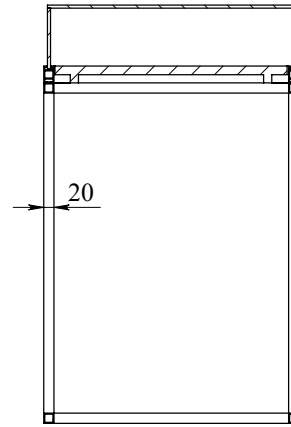
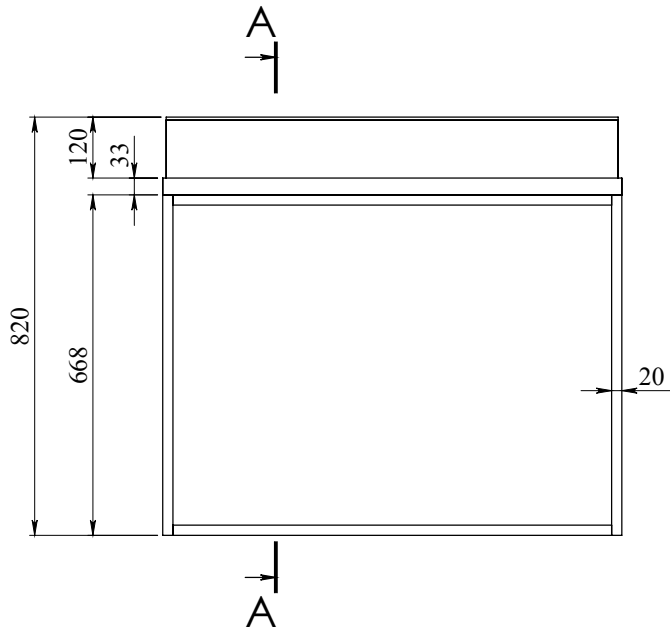
Взам. инв. №

Подп. и дата

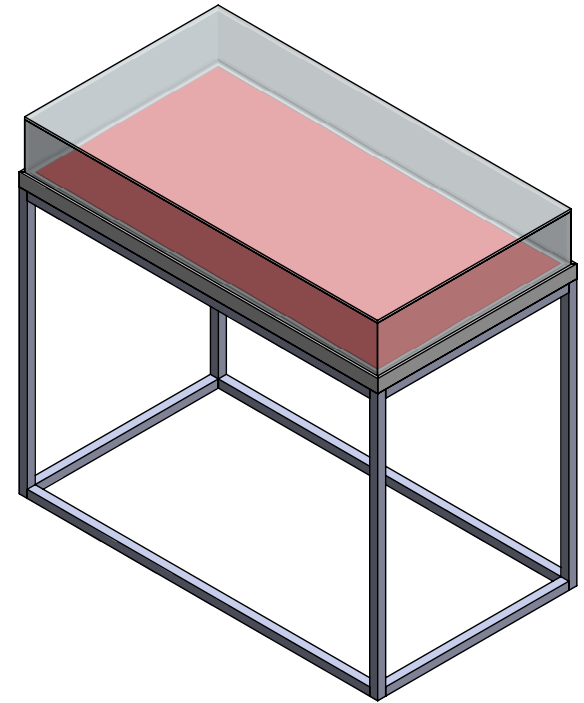
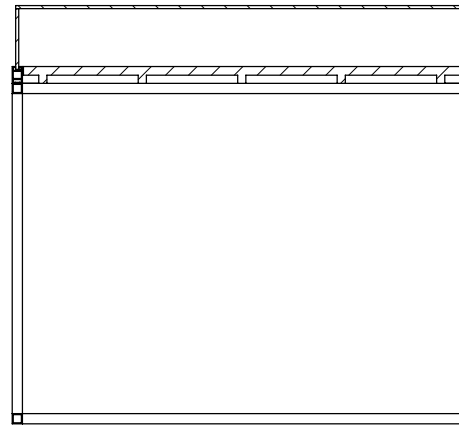
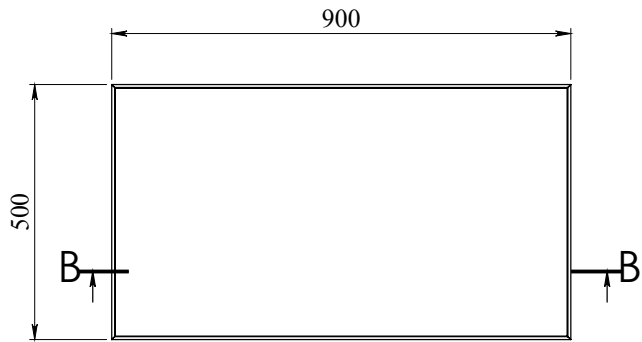
Инв. № подл.

Витрина №1.17.2

A-A (1 : 10)



B-B (1 : 10)



Изготовить 1-у штуку  
 Каркас сварной  
 из стальной трубы сечением 20x20,  
 покрашен порошковой краской в цвет  
 Сверху в алюминиевой крашенной порошковой  
 краской вклеен стеклянный  
 колпак, склеенный на УФ клей из  
 стекла optiwhite  
 Снизу установлены регулируемые опоры

Не обозначенные скругления R0,5мм  
 Размеры линейкой с чертежа не снимать

Изм.	Кол-во	Лист	№ док	Подпись	Дата

6/18-30.03.2018

Лист

85

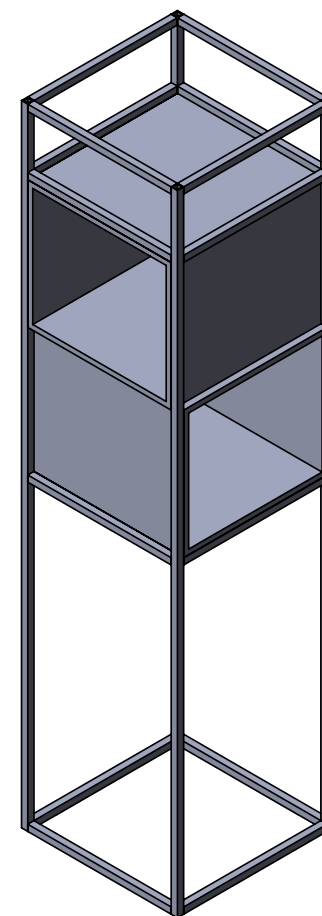
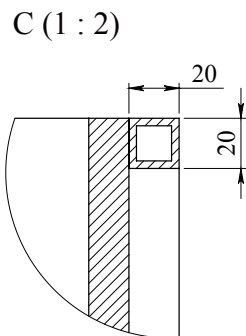
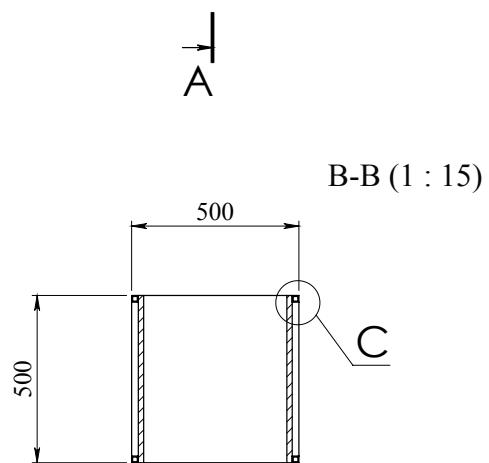
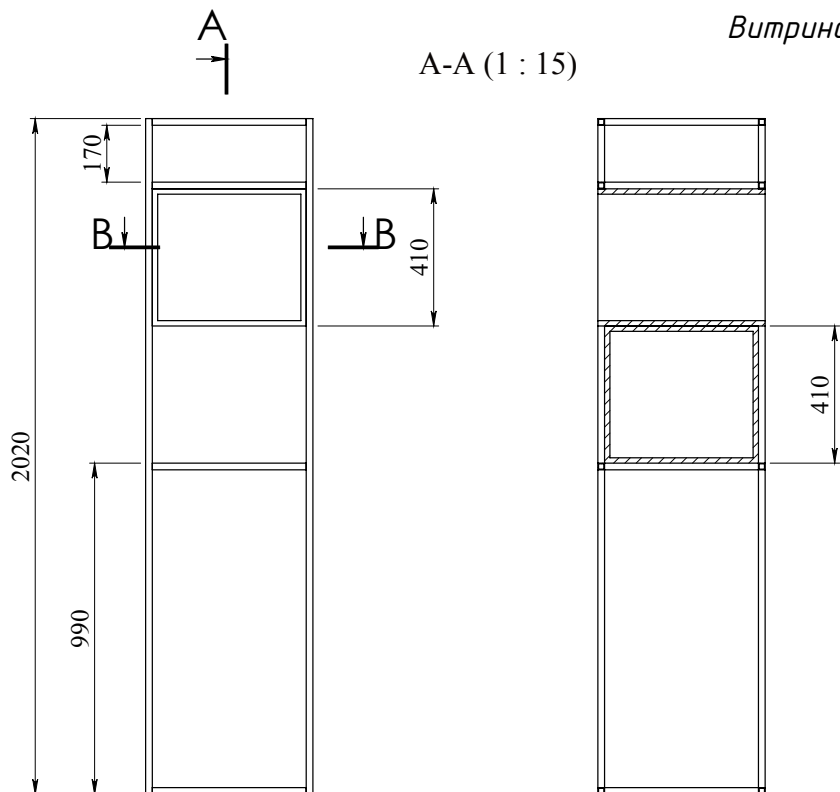
Согласовано

Взам. инв. №

Подп. и дата

Инв. № подл.

Витрина №1.18.1



Изготовить 2-е штуки  
Каркас сборно-разборный  
из стальной трубы сечением 20x20,  
покрашен порошковой краской в цвет  
Внутри установлены модули из МДФ,  
покрашенного эмалью в цвет  
Снизу установлены регулируемые опоры

Не обозначенные скругления R0,5мм  
Размеры линейкой с чертежа не снимать

Изм.	Кол-во	Лист	№ док	Подпись	Дата

6/18-30.03.2018

Лист

86

Копировал

Формат А4

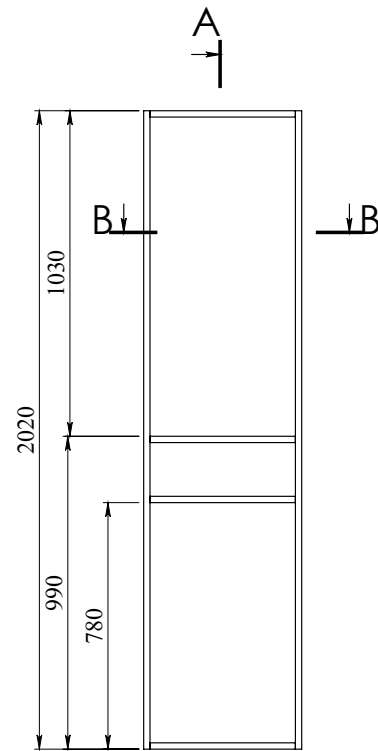
Согласовано

Взам. инв. №

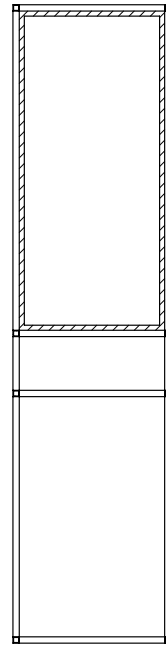
Подп. и дата

Инв. № подл.

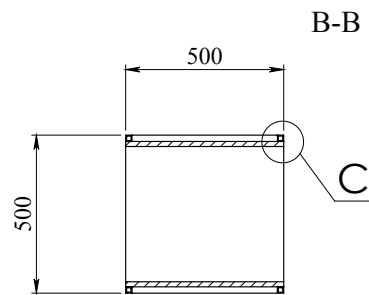
Витрина №1.18.2



A-A (1 : 15)

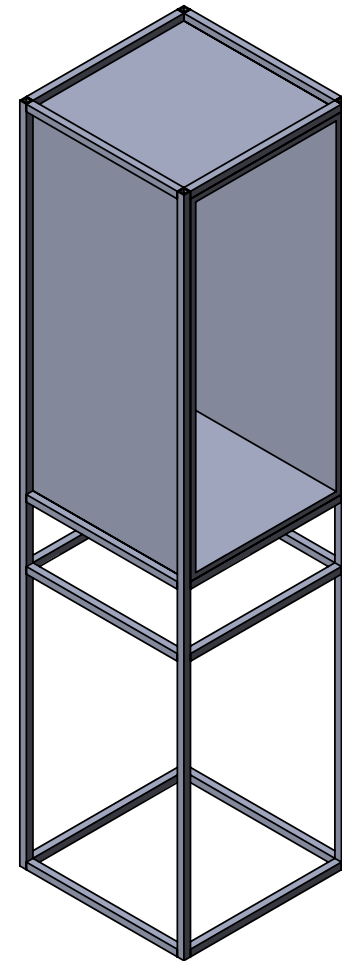
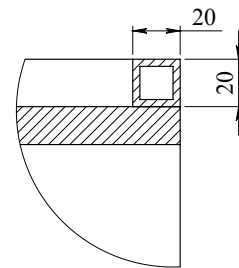


A



B-B (1 : 15)

C (1 : 2)



Изготовить 1-у штуку  
Каркас сборно-разборный  
из стальной трубы сечением 20x20,  
покрашен порошковой краской в цвет  
Внутри установлен модуль из МДФ,  
покрашенного эмалью в цвет  
Снизу установлены регулируемые опоры

Не обозначенные скругления R0,5мм  
Размеры линейкой с чертежа не снимать

Изм.	Кол-во	Лист	№ док	Подпись	Дата

6/18-30.03.2018

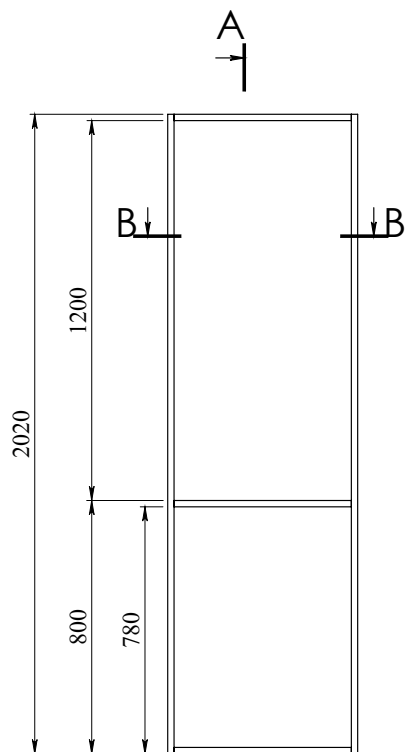
Лист

87

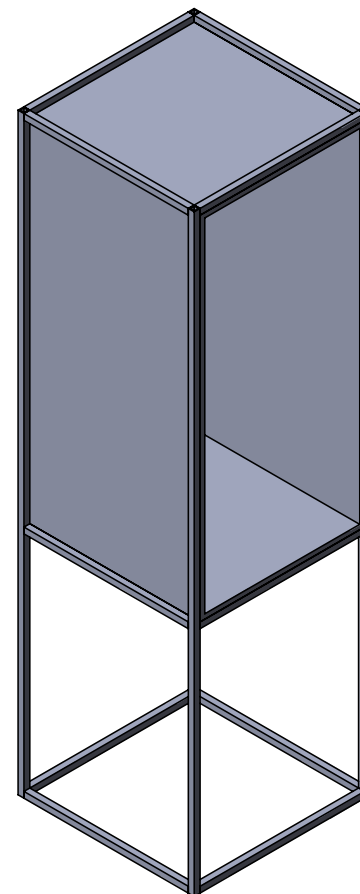
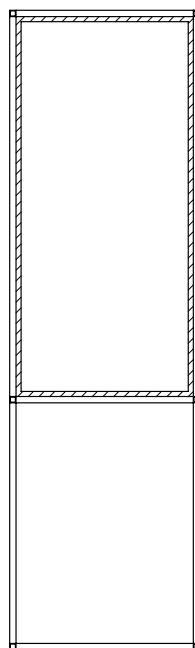
Согласовано					
Инв. № подл.					
Подп. и дата					
Взам. инв. №					



Витрина №1.18.3



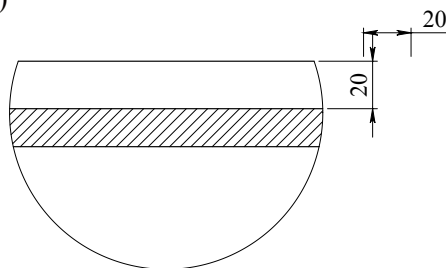
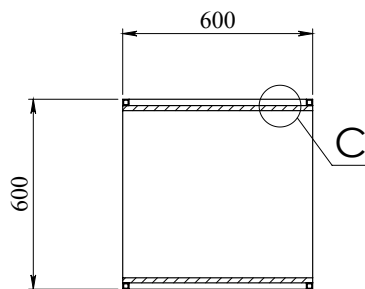
A-A (1 : 15)



A

B-B (1 : 15)

C (1 : 2)



Изготовить 1-у штуку  
Каркас сборно-разборный  
из стальной трубы сечением 20x20,  
покрашен порошковой краской в цвет  
Внутри установлен модуль из МДФ,  
покрашенного эмалью в цвет  
Снизу установлены регулируемые опоры

Не обозначенные скругления R0,5мм  
Размеры линейкой с чертежа не снимать

Изм.	Кол-во	Лист	№ док	Подпись	Дата

6/18-30.03.2018

Лист

88

Согласовано

Взам. инв. №

Подл. и дата

Инв. № подл.





3. Система автоматизации и управления мультимедиа.

3.1. Настоящий проект разработан на основании технического задания и требований Заказчика.

3.2. Основное назначение проектируемой системы автоматизации – повышение комфорта эксплуатации, сбережение энергоресурсов, продление срока службы оборудования, создание гибкой системы управления.

3.3. Проект выполнен на оборудовании фирмы HDL на шине Buspro и KNX по принципу "Распределенный интеллект". Что повышает надежность работы системы, при выходе из строя элемента все другие элементы системы продолжают работать.

3.4. Проектируемая система автоматизации позволяет в дальнейшем обновлять и дополнять электроустановочное оборудование внутри системы в соответствии с возникающими новыми задачами. При этом новое оборудование может быть гармонично включено в работу уже существующей структуры без нарушения целостности всей системы управления.

4. Функции автоматизированной системы управления. В функции проектируемой системы управления входит:

–Управление Сенсорными киосками;

–Система фоновой озвучки;

–Система передачи и воспроизведения видеоконтента.

Система управляется с помощью настенной DLP панели. Место установки определить дополнительно.

4.1 Управление "Информационными киосками"

Управление "Информационными киосками" позволяет включать и выключать оборудование в залах дистанционно, по заданным сценариям. Комплексно или по отдельности.

4.2 Система фоновой озвучки.

Система фоновой озвучки организована на базе плееров Media Box, акустических систем Apart и аудио-усилителей Apart.

Данная система позволяет:

Управлять громкостью звука в каждом помещении с акустикой. Для передачи аудиосигнала необходимо использовать двужильный акустический кабель сечением не менее 2.5 мм.

4.3 Система передачи и воспроизведения видеоконтента.

Система организована на базе плеера Media Box, которые воспроизводят медиаконтент сразу после подачи питания и проигрывают файлы в зацикленном режиме. Система визуализации выполнена на основе мультимедиа-проектора Epson с применением съёмного короткофокусного объектива. Данные устройства обеспечивают высокую детализацию изображения, уровень яркости, а также точную и реалистичную цветопередачу. Усовершенствованные технологии оптимизации изображения, созданные на базе лазерных проекторов предыдущих поколений, обеспечивают повышенную четкость и реалистичность изображения вне зависимости от источника сигнала. Лазерный источник света обеспечивает срок эксплуатации в 20 000 часов работы практически без необходимости технического обслуживания и неожиданных сбоев в работе ламп. Режим постоянной яркости позволяет поддерживать неизменный уровень яркости экрана на протяжении всего срока службы лазерного источника света. Автоматическая система фильтров позволяет избежать регулярной процедуры очистки пыли. Сниженные требования к техническому обслуживанию дополняются рядом функций, обеспечивающих пониженное энергопотребление, что в итоге гарантирует низкую общую стоимость владения в течение всего срока службы. Для передачи информации в системе используется кабель FTP cat.6a. Для передачи видеосигнала используется кабель HDMI. Для передачи сигналов управления используются шина RS-232. Кабели прокладываются по стенам в кабель-канале и в пространстве за фальшпотолком. Все кабели прокладываются отдельно от силовых кабелей. Электропитание системы осуществляется от источников переменного тока напряжением 220В, частотой 50 Гц.

Изм.	Кол-во	Лист	№ док	Подпись	Дата

6/18-30.03.2018

Лист

91

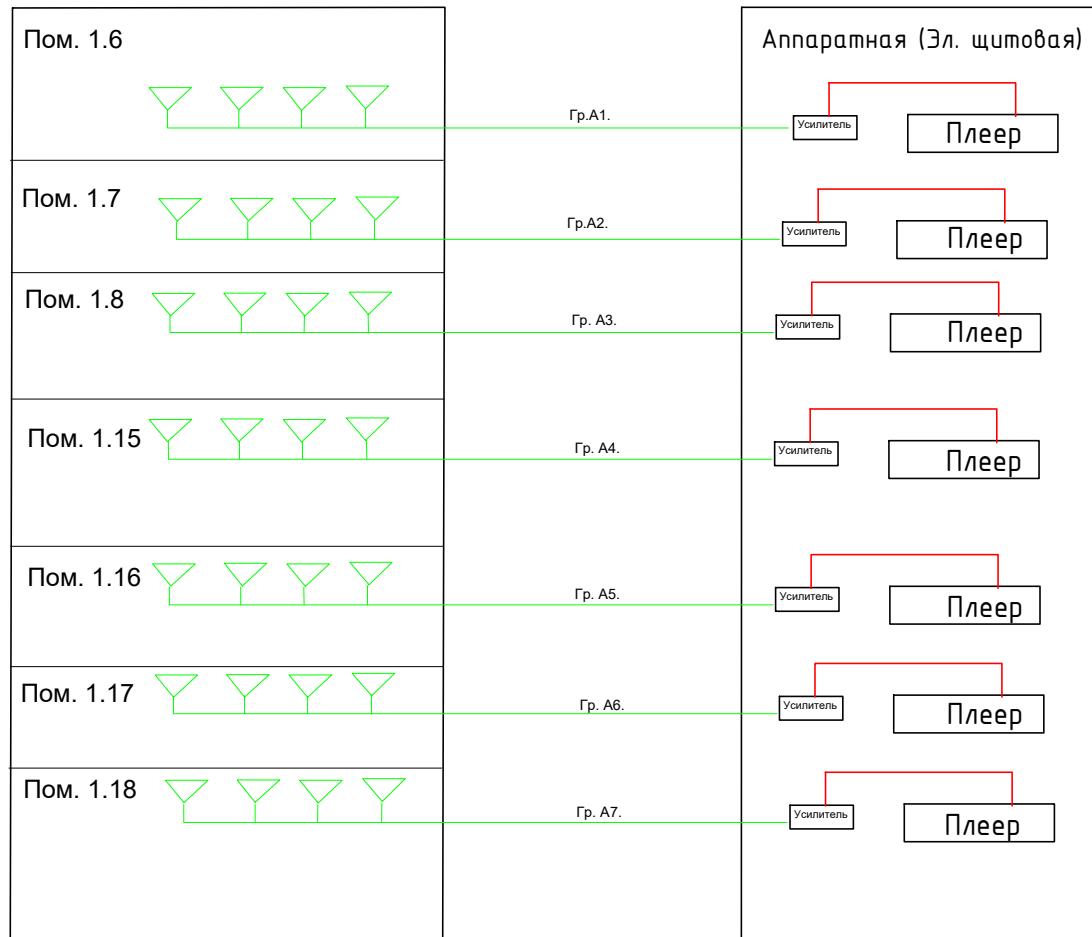
Согласовано

Взам. инв. №

Подп. и дата

Инв. № подл.

## Звуковое оборудование



**УСЛОВНЫЕ ОБОЗНАЧЕНИЯ:**  
 - Звуковая система объёмного звучания  
 - Акустический кабель Tasker Tsk 56 2x2.5

Изм.	Кол-во	Лист	№	Подпись	Дата						
Руководитель	Тетерин										
Разработал	Тетерин										
Н.КОНТР											

6/18-30.03.2018

Заказчик: ГБУК ЛО "ГИАПМЗ "ПАРК МОНРЕПО"

Проектная документация стационарной экспозиции ГБУК ЛО "ГИАПМЗ "Парк Монрепо" в части помещений, приспособленных под музейно-выставочные функции.

Стадия	Лист	Листов
Р	92	105

Мультимедийное оборудование.  
Звуковое оборудование

ИП "Тетерин В.Ю."

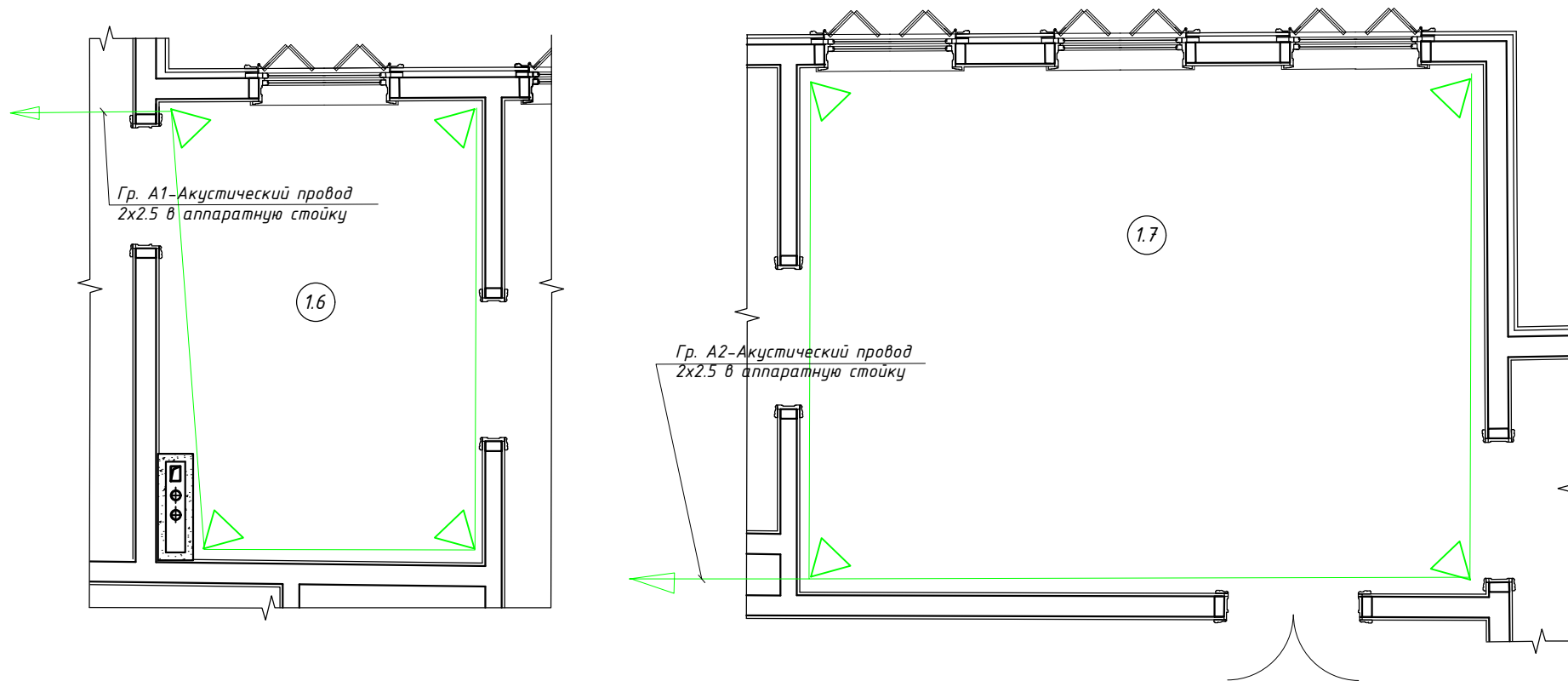
Собласовано

Взак. инд- №

Повл. и вата

Инд. № повл.

## Звуковое оборудование



### Общие указания.

- Точное место определяется непосредственно перед монтажом оборудования.
- Акустические системы устанавливаются на стену под потолком
- Акустический кабель прокладывается до предполагаемого места установки акустической системы и оставляется запас 1 м.
- Способ подключения "параллельно", "звездой".

#### УСЛОВНЫЕ ОБОЗНАЧЕНИЯ:

- Звуковая система объёмного звучания
- Акустический кабель Tasker Tsk 56 2x2.5

Изм.	Кол-во	Лист	№ док	Подпись	Дата				

6/18-30.03.2018

Лист

93

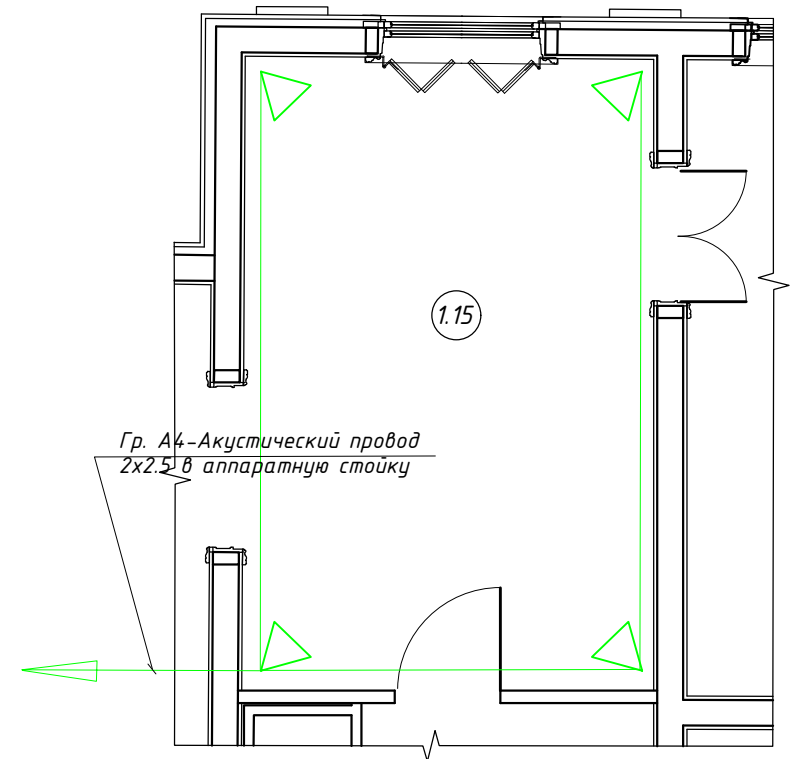
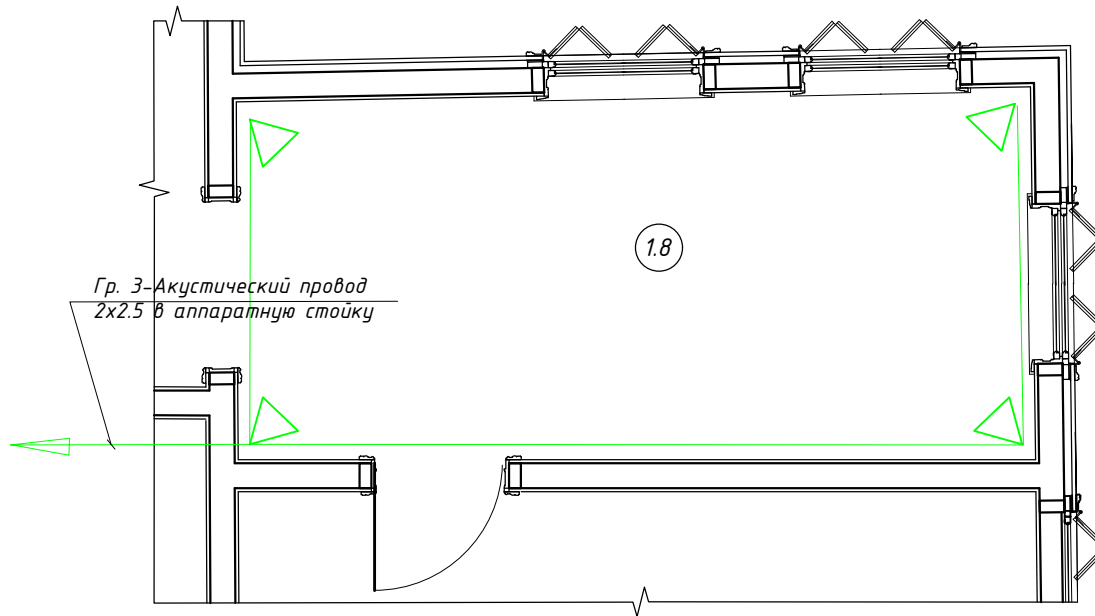
Согласовано

Взам. инв. №

Подл. и дата

Инв. № подл.

## Звуковое оборудование



### Общие указания.

- Точное место определяется непосредственно перед монтажом оборудования.
- Акустические системы устанавливаются на стену под потолком
- Акустический кабель прокладывается до предполагаемого места установки акустической системы и оставляется запас 1 м.
- Способ подключения "параллельно", "звездой".

#### УСЛОВНЫЕ ОБОЗНАЧЕНИЯ:

- Звуковая система объёмного звучания
- Акустический кабель Tasker Tsk 56 2x2.5

Изм.	Кол-во	Лист	№ док	Подпись	Дата

6/18-30.03.2018

Лист

94

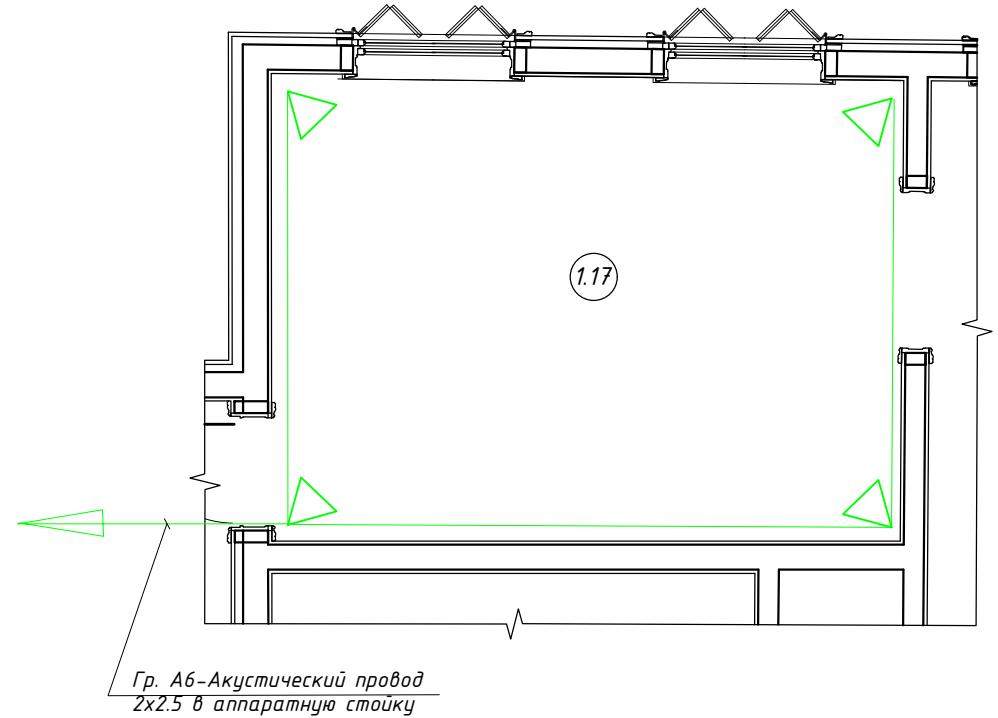
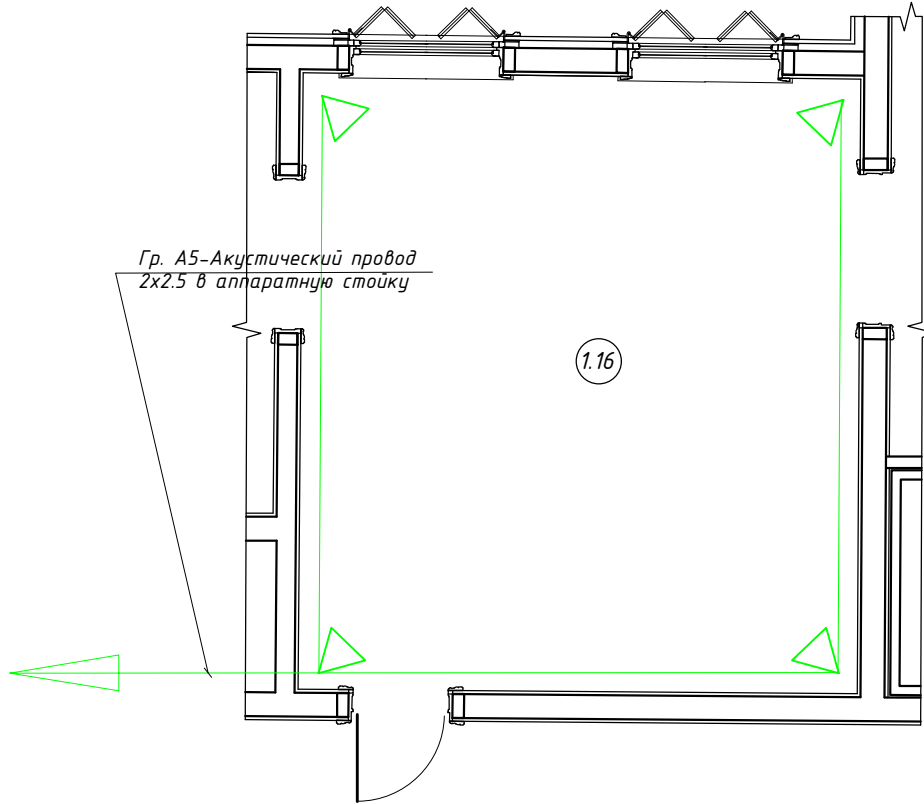
Согласовано

Взам. инв. №

Подп. и дата

Инв. № подл.

## Звуковое оборудование



### Общие указания.

- Точное место определяется непосредственно перед монтажом оборудования.
- Акустические системы устанавливаются на стену под потолком
- Акустический кабель прокладывается до предполагаемого места установки акустической системы и оставляется запас 1 м.
- Способ подключения "параллельно", "звездой".

#### УСЛОВНЫЕ ОБОЗНАЧЕНИЯ:

- Звуковая система объёмного звучания
- Акустический кабель Tasker Tsk 56 2x2.5

Изм.	Кол-во	Лист	№ док	Подпись	Дата

6/18-30.03.2018

Лист

95

Копировал

Формат А4

Согласовано

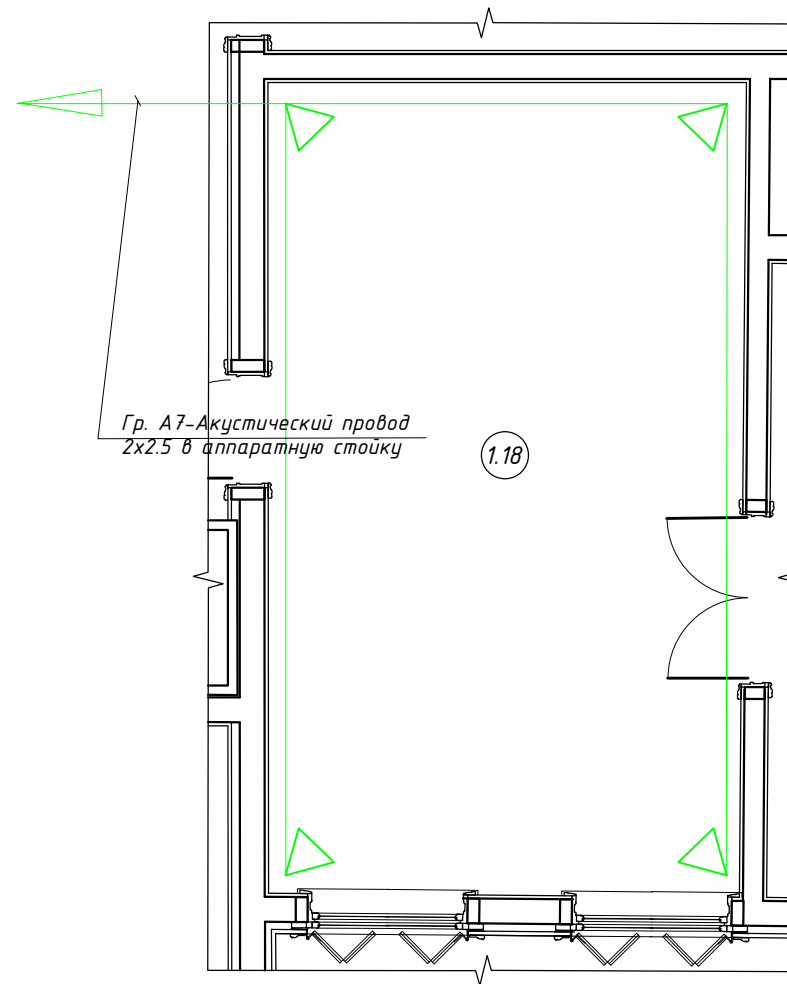
Взам. инв. №

Подп. и дата

Инв. № подл.



## Звуковое оборудование



Гр. А7-Акустический провод  
2x2.5 в аппаратную стойку

1.18

### Общие указания.

- Точное место определяется непосредственно перед монтажом оборудования.
- Акустические системы устанавливаются на стену под потолком
- Акустический кабель прокладывается до предполагаемого места установки акустической системы и оставляется запас 1 м.
- Способ подключения "параллельно", "звездой".

#### УСЛОВНЫЕ ОБОЗНАЧЕНИЯ:

- Звуковая система объёмного звучания
- Акустический кабель Tasker Tsk 56 2x2.5

Изм.	Кол-во	Лист	№ док	Подпись	Дата

6/18-30.03.2018

Лист

96

Копировал

Формат А4

Согласовано

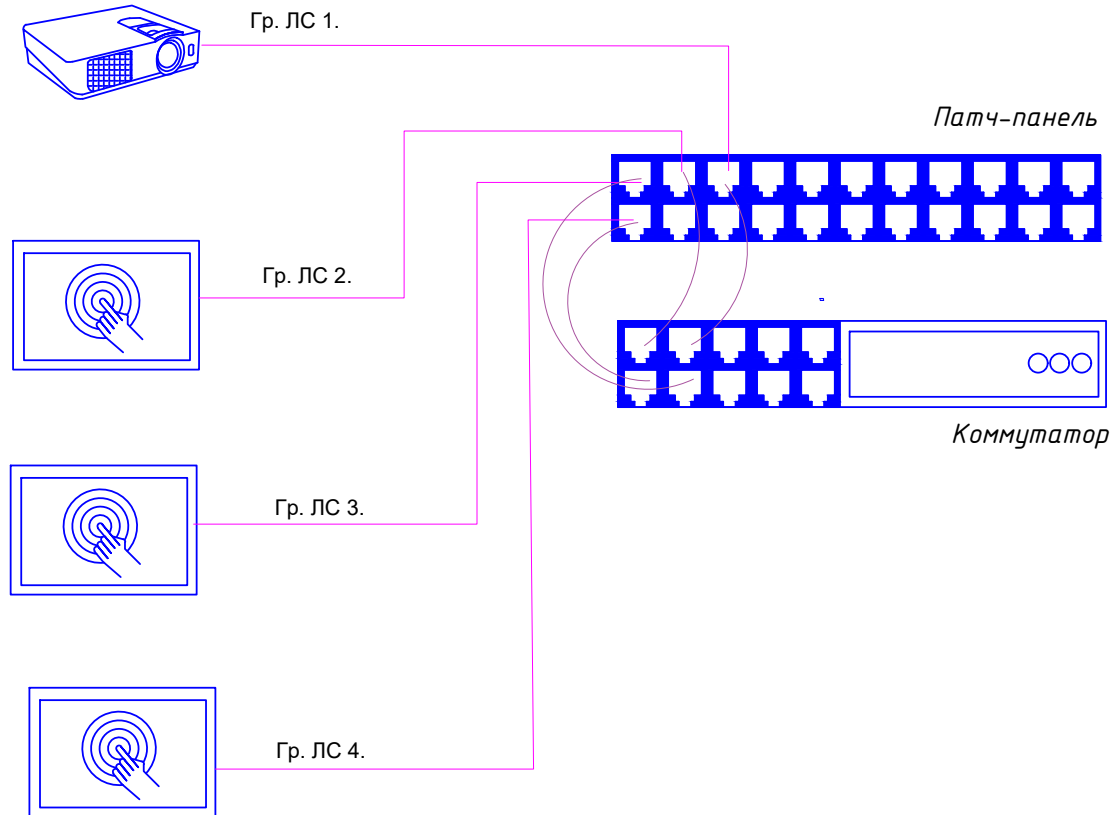
Взам. инв. №

Подп. и дата

Инв. № подл.

# Локальная система

## Стойка с оборудованием



УСЛОВНЫЕ ОБОЗНАЧЕНИЯ:



- Интерактивный киоск



- Проектор



- Кабель сети ethernet UTP cat.5e

Изм.	Кол-во	Лист	№	Подпись	Дата
Руководитель		Тетерин			
Разработал		Тетерин			
Н.КОНТР					

6/18-30.03.2018

Заказчик: ГБУК ЛО "ГИАПМЗ "ПАРК МОНРЕПО"

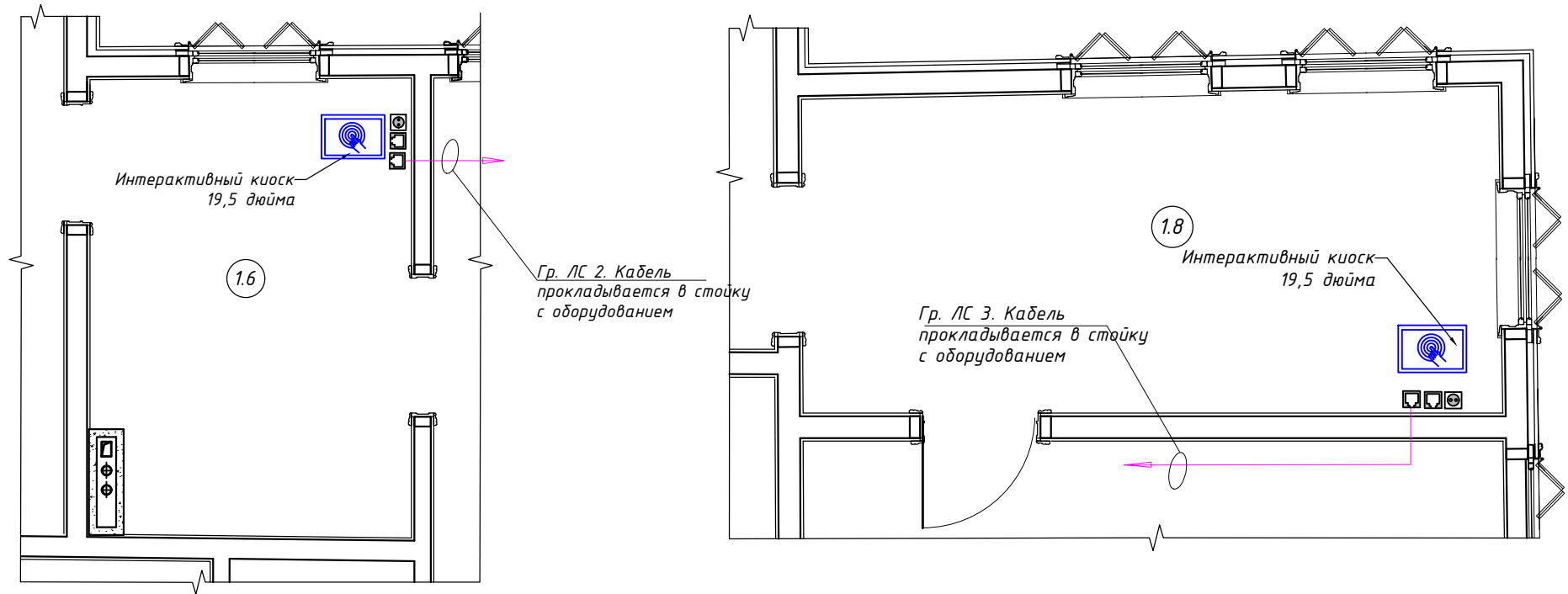
Проектная документация стационарной экспозиции ГБУК ЛО "ГИАПМЗ "Парк Монрепо" в части помещений, приспособленных под музейно-выставочные функции.

Стадия	Лист	Листов
Р	97	105

Мультимедийное оборудование.  
Локальная система

ИП "Тетерин В.Ю."




# Локальная система



### Общие указания.

- Точное место определяется непосредственно перед монтажом оборудования.
- Точное расположение розеток определяется во время выполнения работ по монтажу, если не указано иное.
- Монтаж розеток осуществляется на высоте 30 мм от пола.

### УСЛОВНЫЕ ОБОЗНАЧЕНИЯ:

-  - Розетка 220 в
-  - Розетка, RJ 45
-  - Кабель сети ethernet UTP cat.5e

Изм.	Кол-во	Лист	№ док	Подпись	Дата

6/18-30.03.2018

Лист

98

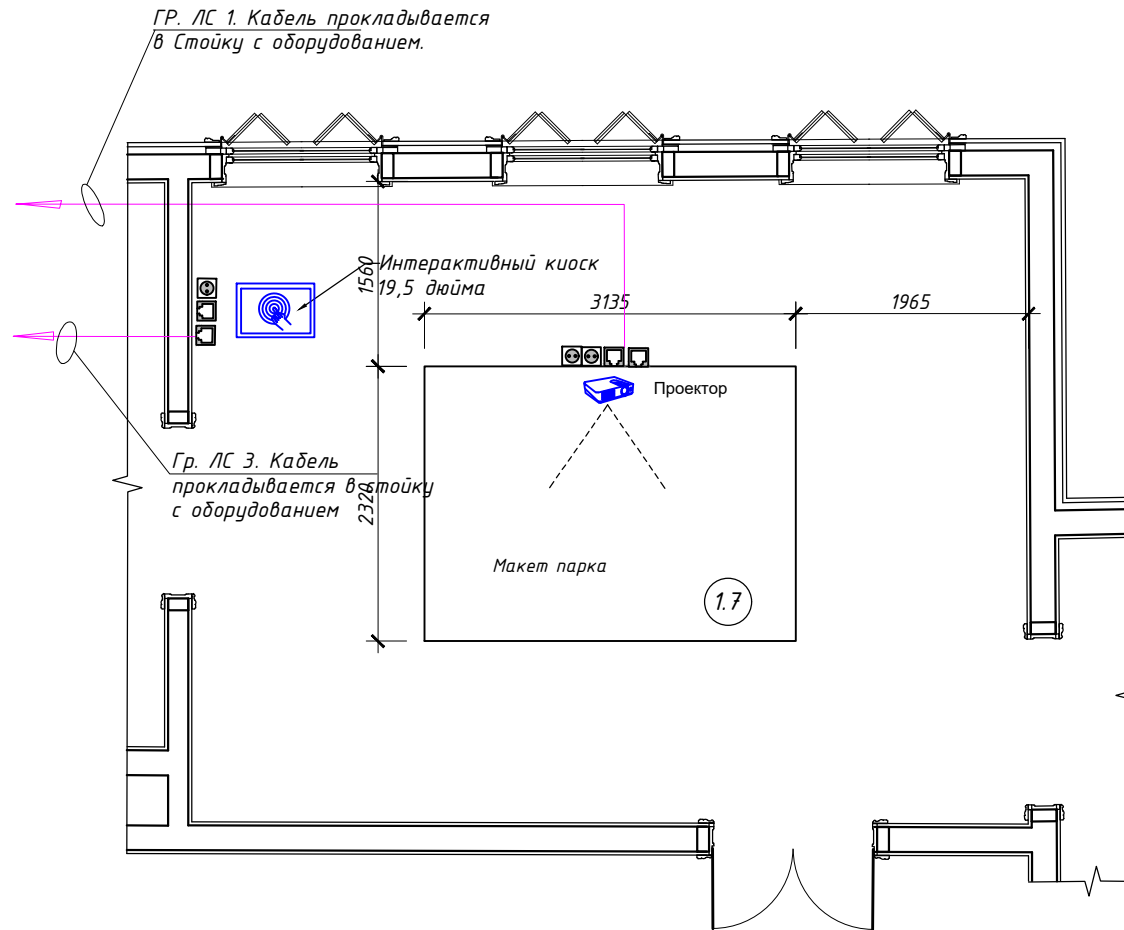
Согласовано

Взам. инв. №

Подп. и дата

Инв. № подл.




## Локальная система



### Общие указания.

- Проектор установить на потолке, на специальном кронштейне
- Точное место определяется непосредственно перед монтажом оборудования.
- Точное расположение розеток определяется во время выполнения работ по монтажу, если не указано иное.
- Монтаж розеток проектора осуществляется на потолке.
- Точное место определяется непосредственно перед монтажом оборудования.
- Монтаж розеток интерактивного киоска осуществляется на высоте 30 мм от пола.

### УСЛОВНЫЕ ОБОЗНАЧЕНИЯ:

-  - Розетка 220 в
-  - Розетка, RJ 45
-  - Кабель семи ethernet UTP cat.5e

Изм.	Кол-во	Лист	№ док	Подпись	Дата

6/18-30.03.2018

Лист

99

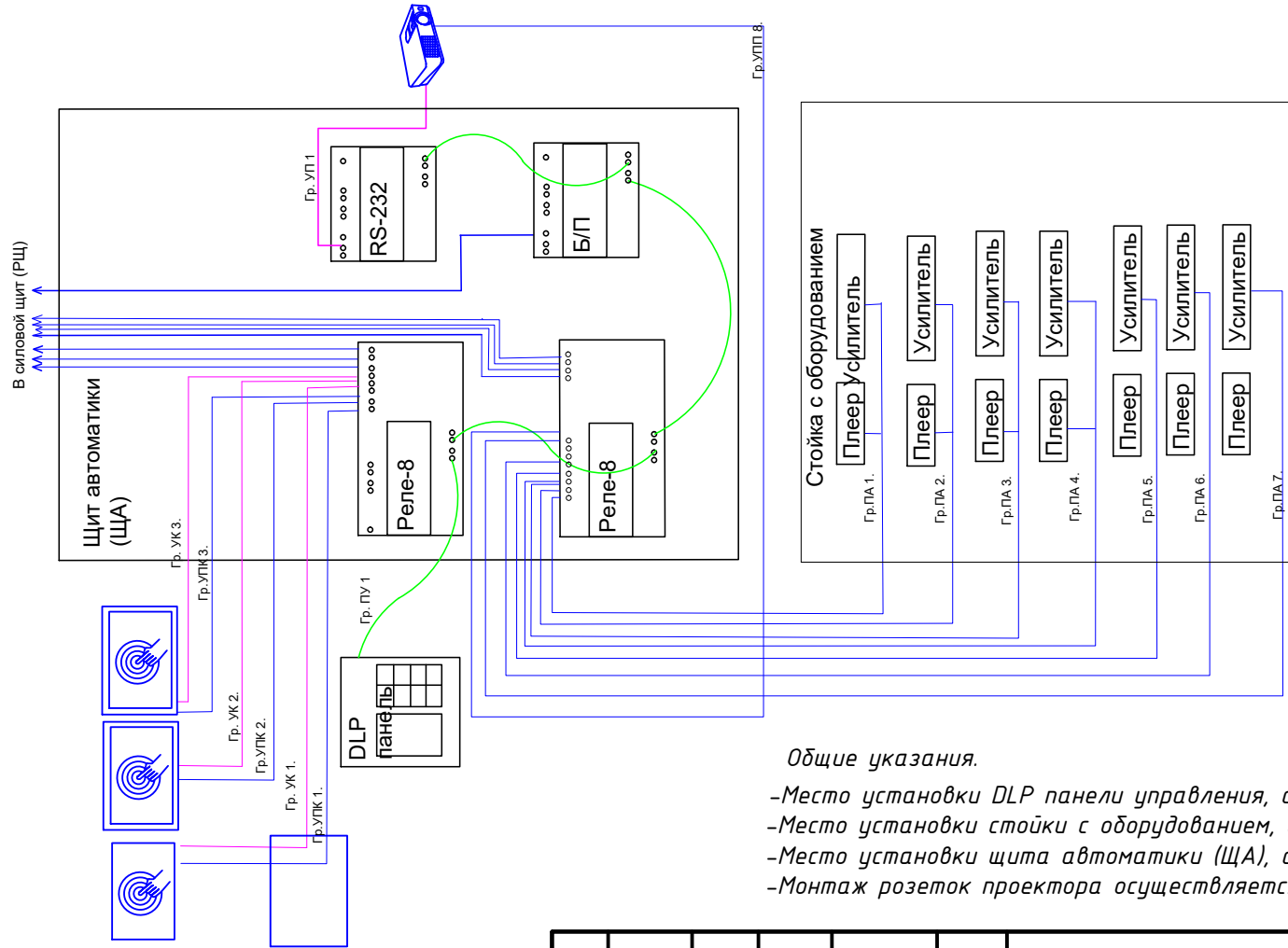
Согласовано

Взам. инв. №

Подп. и дата

Инв. № подл.

# Система автоматизации



## Общие указания.

- Место установки DLP панели управления, согласовывается отдельно
- Место установки стойки с оборудованием, согласовывается отдельно.
- Место установки щита автоматики (ЩА), согласовывается отдельно
- Монтаж розеток проектора осуществляется на потолке.

### УСЛОВНЫЕ ОБОЗНАЧЕНИЯ:

- Интерактивный киоск
- Проектор
- Розетка 220 в
- Розетка, RJ 45
- Кабель питания 220В ВВГнг-LS 3x2.5
- Кабель управления FTP (STP) cat 6
- Кабель экранированный HDL-BUS(KNX) кабель 2x2x0,8мм.кв.,
- DLP панель управления

Изм.	Кол-во	Лист	№	Подпись	Дата
Руководитель		Тетерин			
Разработал		Тетерин			
н.контр					

6/18-30.03.2018

Заказчик: ГБУК ЛО "ГИАПМЗ "ПАРК МОНРЕПО"

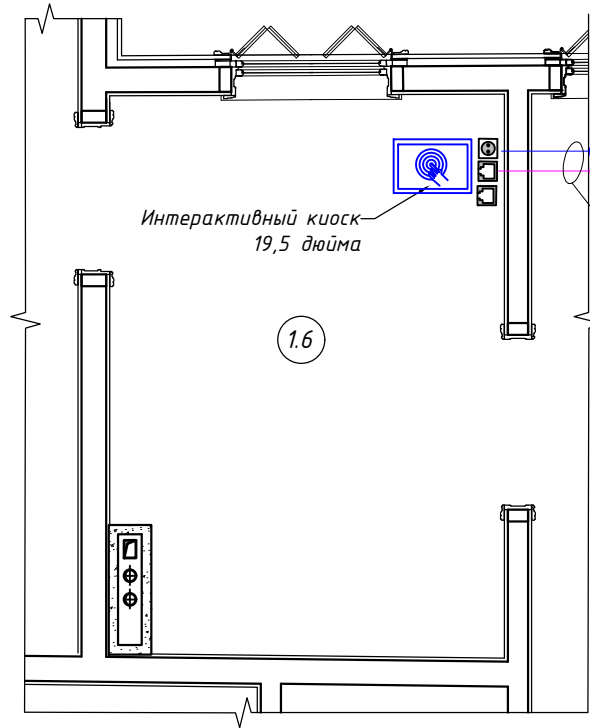
Проектная документация стационарной экспозиции ГБУК ЛО "ГИАПМЗ "Парк Монрепо" в части помещений, приспособленных под музейно-выставочные функции.

Стадия	Лист	Листов
Р	100	105

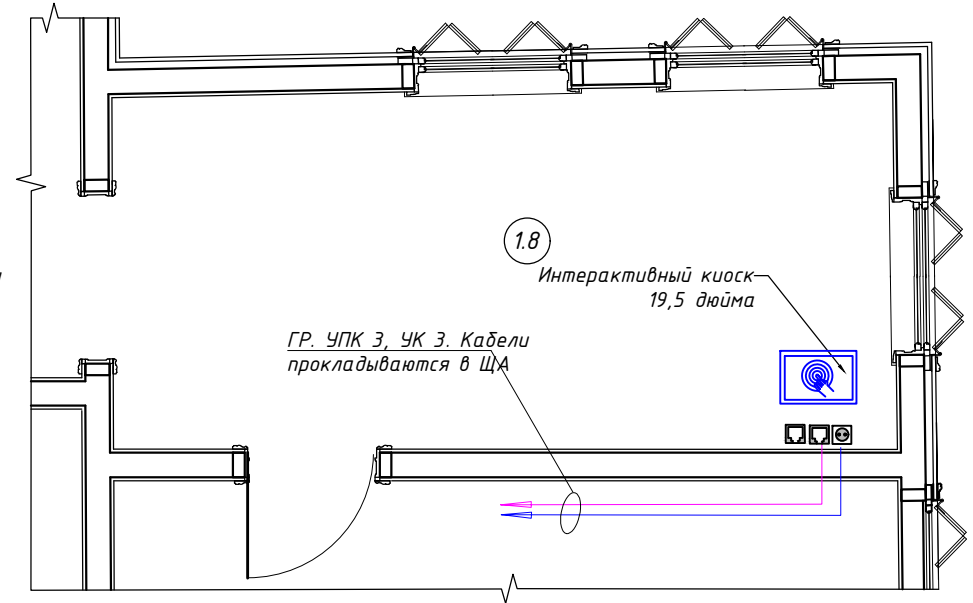
Мультимедийное оборудование.  
Система автоматизации

ИП "Тетерин В.Ю."

# Система автоматизации







ГР. УПК 1, УК 1. Кабели прокладываются в ЩА



ГР. УПК 3, УК 3. Кабели прокладываются в ЩА

### УСЛОВНЫЕ ОБОЗНАЧЕНИЯ:

-  - Розетка 220 в
-  - Розетка, RJ 45
-  - Кабель питания 220в ВВГнг-LS 3x2.5
-  - Кабель управления FTP (STP) cat 6

### Общие указания.

- Точное место определяется непосредственно перед монтажом оборудования.
- Точное расположение розеток определяется во время выполнения работ по монтажу, если не указано иное.
- Монтаж розеток осуществляется на высоте 30 мм от пола.

Согласовано

Взам. инв. №

Подп. и дата

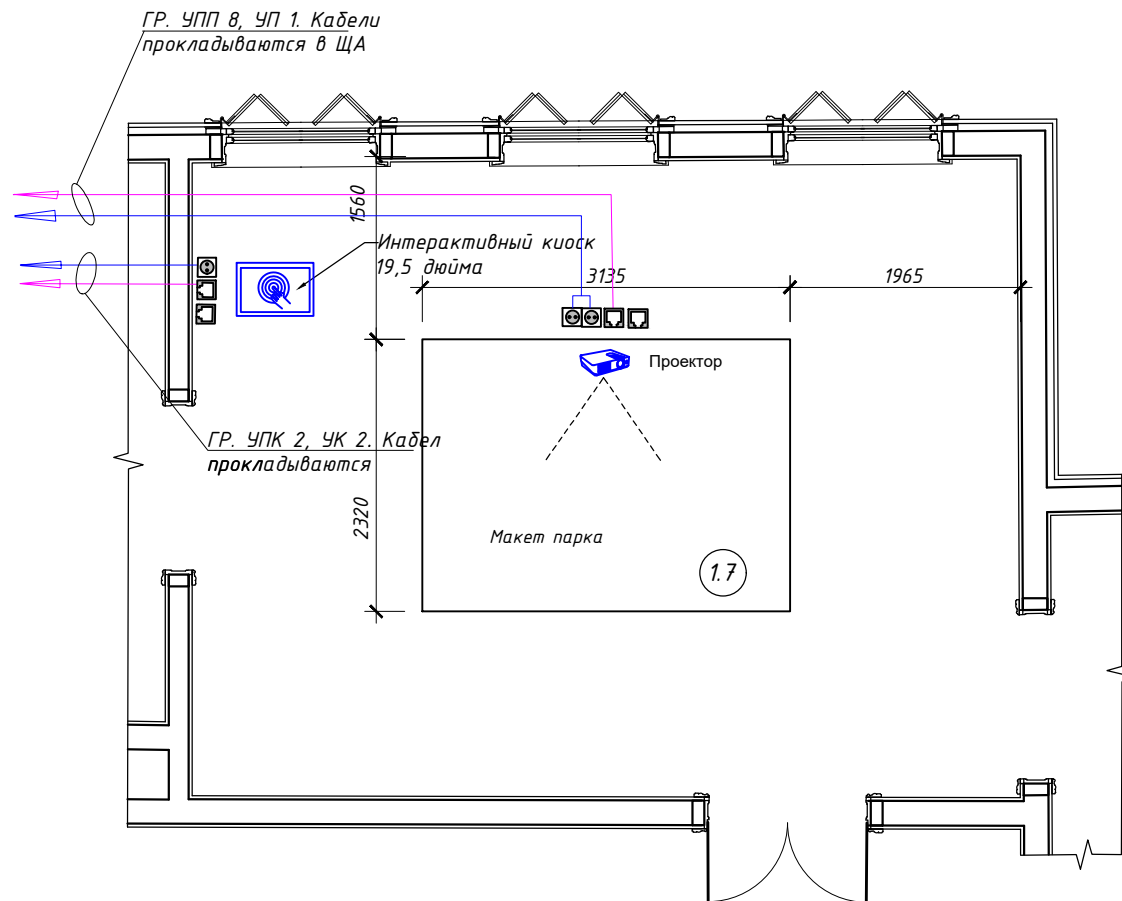
Инв. № подл.

Изм.	Кол-во	Лист	№ док	Подпись	Дата






6/18-30.03.2018

Лист  
101

# Система автоматизации



УСЛОВНЫЕ ОБОЗНАЧЕНИЯ:

-  - Розетка 220 В
-  - Розетка, RJ 45
-  - Кабель питания 220В ВВГнг-LS 3x2.5
-  - Кабель управления FTP (STP) cat 6
-  - Проектор

Общие указания.

- Точное место определяется непосредственно перед монтажом оборудования.
- Точное расположение розеток определяется во время выполнения работ по монтажу, если не указано иное.
- Монтаж розеток осуществляется на высоте 30 мм от пола.

Изм.	Кол-во	Лист	№ док	Подпись	Дата

6/18-30.03.2018

Лист

102

Согласовано

Взам. инв. №

Подп. и дата



Инв. № подл.





Спецификация

Форм.	Зона	Поз.	Обозначение	Наименование	Кол.	При-меч.
			HDL MSP750.431	Блок питания шины на DIN рейку 750мА	1	
			HDL SB-DN-232IP-Pro	Шлюз HDL, с устройствами, работающими по протоколам RS232/485	1	
			HDL MR0416.431	Реле на DIN рейку 8-канальное, 16А на канал	2	
			HDL-MPL8FM.48	Клавишная настенная панель с экраном DLP, EU стандарт	1	
				Кронштейн для проектора.	1	
				Проигрыватель видео и слайдов. Поддерживает файлы Full HD качества.	8	
			EB-L1000U	Проектор, лазерный источник света, 5000 Лм, 1920x1080.	1	
			ELPLU03	Объектив короткофокусный	1	
			Dr.HD EX 70 BT18Gr	Удлинитель HDMI 2.0 и RS 232.	1	
				Интерактивный киоск 19,5*	3	
			MASK4T	Громкоговоритель 2-х полосный, мощность 20/10/5/2.5, 80 Гц-20 кГц, 92 (104) дБ,	28	

						6/18-30.03.2018			
						Заказчик: ГБУК ЛО "ГИАПМЗ "ПАРК МОНРЕПО"			
Изм.	Кол-во	Лист	№	Подпись	Дата	Проектная документация стационарной экспозиции ГБУК ЛО "ГИАПМЗ "Парк Монрепо" в части помещений, приспособленных под музейно-выставочные функции.	Стадия	Лист	Листов
Руководитель		Тетерин					Р	104	105
Разработал		Тетерин				Мультимедийное оборудование. Спецификация	ИП "Тетерин В.Ю."		
н.контр									

Копировал

Формат А4

Собласовано

Взак. инд. №

Повл. и вата

Инд. № повл.

Спецификация


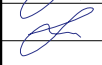
			МА60	Усилитель мощности 60 Вт, выход 100/70В и 4 Ом, 2 микрофонных/2 линейных входа, приоритетный вход, линейный выход, сигнал "Гонг", 220В	7	
				Коммутационная панель РСВ 24 порта, неэкран., Кат. 6, 2U	1	
			ZYXEL GS1100	Коммутатор, возможность установки в стойку, 24 порта Ethernet 10/100/1000 Мбит/сек, 2 uplink/стек/SFP (до 10/100/1000 Мбит/сек)	1	
			Rittal	Шкаф коммутационный 800x2000x1000 42U	1	
				Щит навесной 72 модуля	1	
				Комплект автоматических выключателей	1	
				Кабель акустический 2x2,5		
			ВВГнг LS	Кабель 3x2.5		
				Кабель FTP 4x2x0.52 кат.5е медь		
				Кабель UTP 4x2x0.52 кат.5е медь		
				Комплект коммутации		
				Комплект крепежа		

Соблюдается

Ина № повл.

Повл. и вата

Взак. ина- №

						6/18-30.03.2018			
						Заказчик: ГБУК ЛО "ГИАПМЗ "ПАРК МОНРЕПО"			
Изм.	Кол-во	Лист	№	Подпись	Дата				
Руководитель		Тетерин				Проектная документация стационарной экспозиции ГБУК ЛО "ГИАПМЗ "Парк Монрепо" в части помещений, приспособленных под музейно-выставочные функции.	Стадия	Лист	Листов
Разработал		Тетерин					Р	105	105
						Мультимедийное оборудование. Спецификация	ИП "Тетерин В.Ю."		
Н.КОНТР									