



ИП "Тетерин Вадим Юрьевич"

---

190000, Санкт-Петербург, Дубуновская ул, дом № 37, квартира 201  
www.datarah.ru

Заказчик  
ГБУК ЛО «ГИАПМЗ «ПАРК МОНРЕПО»

### **ПРОЕКТНАЯ ДОКУМЕНТАЦИЯ**

стационарной экспозиции ГБУК ЛО «ГИАПМЗ «Парк Монрепо» в части помещений,  
приспособленных под музейно-выставочные функции.

Россия, 188800, Ленинградской обл.,  
г. Выборг, парк Монрепо, д.19

Стадия «П»

---

/Тетерин В. Ю./

г.Санкт-Петербург  
2018 г.

**Лист согласования**  
**проектной документации**  
стационарной экспозиции ГБУК ЛО «ГИАПМЗ «Парк Монрепо» в части помещений,  
приспособленных под музейно-выставочные функции.  
Расположенной по адресу: Россия, 188800, Ленинградской обл.,  
г. Выборг, парк Монрепо, д.19

в рамках: ДОГОВОРА 6/18-30.03.2018

№ п/п	Название организации	ФИО	Должность	Дата	Подпись
1.					
2.					
3.					
4.					
5.					
6.					
7.					
8.					

\_\_\_\_\_ /Тетерин В. Ю./

## Состав

### проектной документации

стационарной экспозиции ГБУК ЛО «ГИАПМЗ «Парк Монрепо» в части помещений,  
приспособленных под музейно-выставочные функции.

Расположенной по адресу: Россия, 188800, Ленинградской обл.,  
г. Выборг, парк Монрепо, д.19

в рамках: ДОГОВОРА 6/18-30.03.2018

Наименование	Стр.
Лист согласования	1
Состав проектной документации	2
Общие данные	3-4
Пояснительная записка	5
Обмерные планы помещений	6-12
Планы с расстановкой экспозиционного оборудования	13-19
Планы с расстановкой мультимедийного оборудования	20-26
Трёхмерные (перспективные) виды помещений	27-41

\_\_\_\_\_/Тетерин В. Ю./

Ведомость рабочих чертежей основного комплекта АИ



№	Наименование	Примечание
3	Общие данные (начало)	
4	Общие данные (окончание)	
5	Пояснительная записка	
6	Обмерный план помещения № 1.6. Масштаб 1:50	
7	Обмерный план помещения № 1.7. Масштаб 1:50	
8	Обмерный план помещения № 1.8. Масштаб 1:50	
9	Обмерный план помещения № 1.15. Масштаб 1:50	
10	Обмерный план помещения № 1.16. Масштаб 1:50	
11	Обмерный план помещения № 1.17. Масштаб 1:50	
12	Обмерный план помещения № 1.18. Масштаб 1:50	

Согласовано

Инв. № подл.

Подл. и дата

Взам. инв. №

						6/18-30.03.2018			
						Заказчик: ГБУК ЛО "ГИАПМЗ "ПАРК МОНРЕПО"			
Изм.	Кол-во	Лист	№ док	Подпись	Дата	Проектная документация стационарной экспозиции ГБУК ЛО "ГИАПМЗ "Парк Монрепо" в части помещений, приспособленных под музейно-выставочные функции.	Стадия	Лист	Листов
Руководит.		Тетерин					П	3	41
Разработал		Тетерин				Общие данные	ИП "Тетерин В.Ю."		
н.контр									

*Ведомость рабочих чертежей основного комплекта АИ*

№	Наименование	Примечание
13	План с расстановкой экспозиционного оборудования в помещении № 1.6 Масштаб 1:50	
14	План с расстановкой экспозиционного оборудования в помещении № 1.7 Масштаб 1:50	
15	План с расстановкой экспозиционного оборудования в помещении № 1.8 Масштаб 1:50	
16	План с расстановкой экспозиционного оборудования в помещении № 1.15 Масштаб 1:50	
17	План с расстановкой экспозиционного оборудования в помещении № 1.16 Масштаб 1:50	
18	План с расстановкой экспозиционного оборудования в помещении № 1.17 Масштаб 1:50	
19	План с расстановкой экспозиционного оборудования в помещении № 1.18 Масштаб 1:50	
20	План с расстановкой мультимедийного оборудования в помещении № 1.6 Масштаб 1:50	
21	План с расстановкой мультимедийного оборудования в помещении № 1.7 Масштаб 1:50	
22	План с расстановкой мультимедийного оборудования в помещении № 1.8 Масштаб 1:50	
23	План с расстановкой мультимедийного оборудования в помещении № 1.15 Масштаб 1:50	
24	План с расстановкой мультимедийного оборудования в помещении № 1.16 Масштаб 1:50	
25	План с расстановкой мультимедийного оборудования в помещении № 1.17 Масштаб 1:50	
26	План с расстановкой мультимедийного оборудования в помещении № 1.18 Масштаб 1:50	
27-41	Трёхмерные (перспективные) виды помещений	

Согласовано			
Инв. № подл.	Подп. и дата	Взам. инв. №	

Изм.	Кол-во	Лист	№ док	Подпись	Дата

6/18-30.03.2018

## Пояснительная записка

*Особенностью планирования экспозиционного пространства в усадебном доме является:*

- учет специфики здания как части усадебно-паркового ансамбля. Виды из окон экспозиционных залов, открывающихся как в пространство усадебного двора, так и на террасу и партер, формируют визуальные связи и тематически обогащают повествование об усадьбе Монрепо и быте ее владельцев;
- то, что здание, в котором размещается экспозиция, является архитектурным памятником, накладывает особые требования к его безопасности и определенные ограничения на количество посетителей, которые могут находиться в нем одновременно. Мы исходим из того, что в зале, наименьшем по площади, может одновременно разместиться группа в 30-40 человек.

*Создаваемая стационарная экспозиция музея-заповедника должна комментировать, дополнять и обогащать музейно-коммуникативную среду усадебно-паркового комплекса Монрепо. Деятельность музея-заповедника, согласно его музейному профилю, основана на музеефикации историко-культурной и природной среды со всеми составляющими ее движимыми, недвижимыми и нематериальными объектами и существующими между ними взаимосвязями. Важнейшим принципом при разработке проекта экспозиции, таким образом, следует принять корреляцию экспозиционной среды с тем богатством историко-культурного наследия, которое связано с понятиями «имение Монрепо», «парк Монрепо», «скальный ландшафтный парк».*

*Стилистическая и колористическая концепции*



*В стилистическом плане главной задачей стало деликатное внедрение современного экспозиционного оборудования в исторический интерьер усадьбы.*

*Главным объединяющим фактором в решении этой задачи стала выбранная цветовая схема. Стены, потолок, плинтус и карниз выкрашены в тёплый светло-серый оттенок, а тёплый тёмно-серый оттенок оборудования мягко дополняет его. Такая цветовая гамма, а также акцентное освещение с помощью светильников на шинопроводе позволяет максимально выразительно представить экспонаты и создать уникальную атмосферу.*

*В части постоянной экспозиции разработаны витрины под конкретные экспонаты.*

*Для залов временных выставок предусмотрены модульные мобильные стенды выполненные из металлокаркаса и мдф, что позволит создавать разные комбинации в зависимости от сценария и объёма экспонатов.*

*Главная идея в художественном оформлении выставочных залов музея состоит в том, выделить и акцентировать внимание посетителя на предметах экспонирования, картинах и фотоматериалах расположенных в витринах и на пространстве стен залов. Для этого сены и витрины решаются в спокойных и "нейтральных" тонах и служат универсальной основой для временных экспозиций и выставок на фоне которой легко может быть создана система акцентов.*

						6/18-30.03.2018			
						Заказчик: ГБУК ЛО "ГИАПМЗ "ПАРК МОНРЕПО"			
Изм.	Кол-во	Лист	№ док	Подпись	Дата				
Руководит.		Тетерин				Проектная документация стационарной экспозиции ГБУК ЛО "ГИАПМЗ "Парк Монрепо" в части помещений, приспособленных под музейно-выставочные функции.	Стадия	Лист	Листов
Разработал		Тетерин					П	6	41
						Пояснительная записка	ИП "Тетерин В.Ю."		
н.контр									

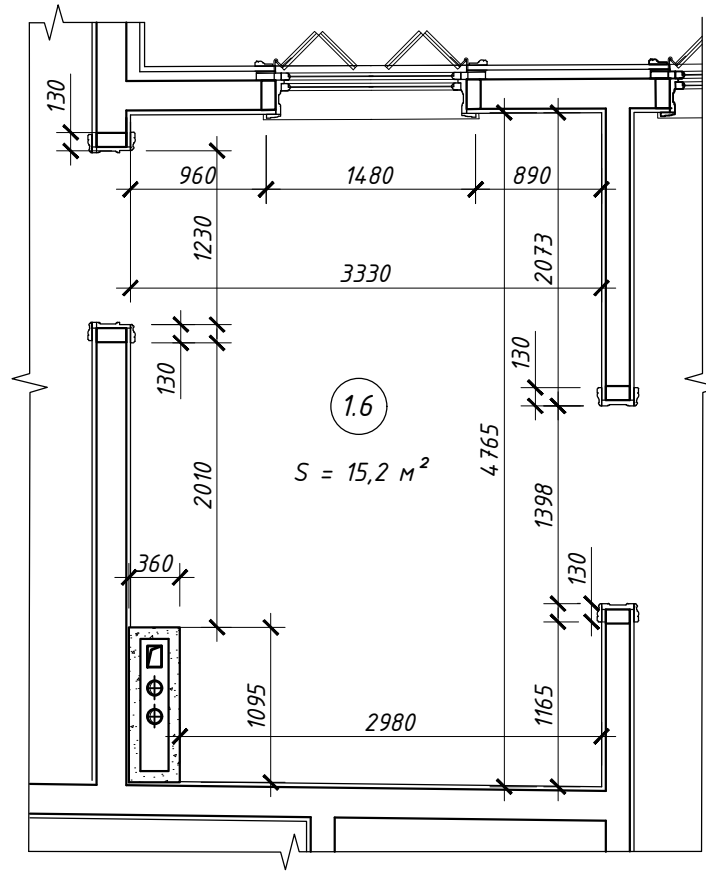
Согласовано

Взам. инв. №

Подп. и дата

Инв № подл.

Обмерный план помещения № 1.6



Согласовано

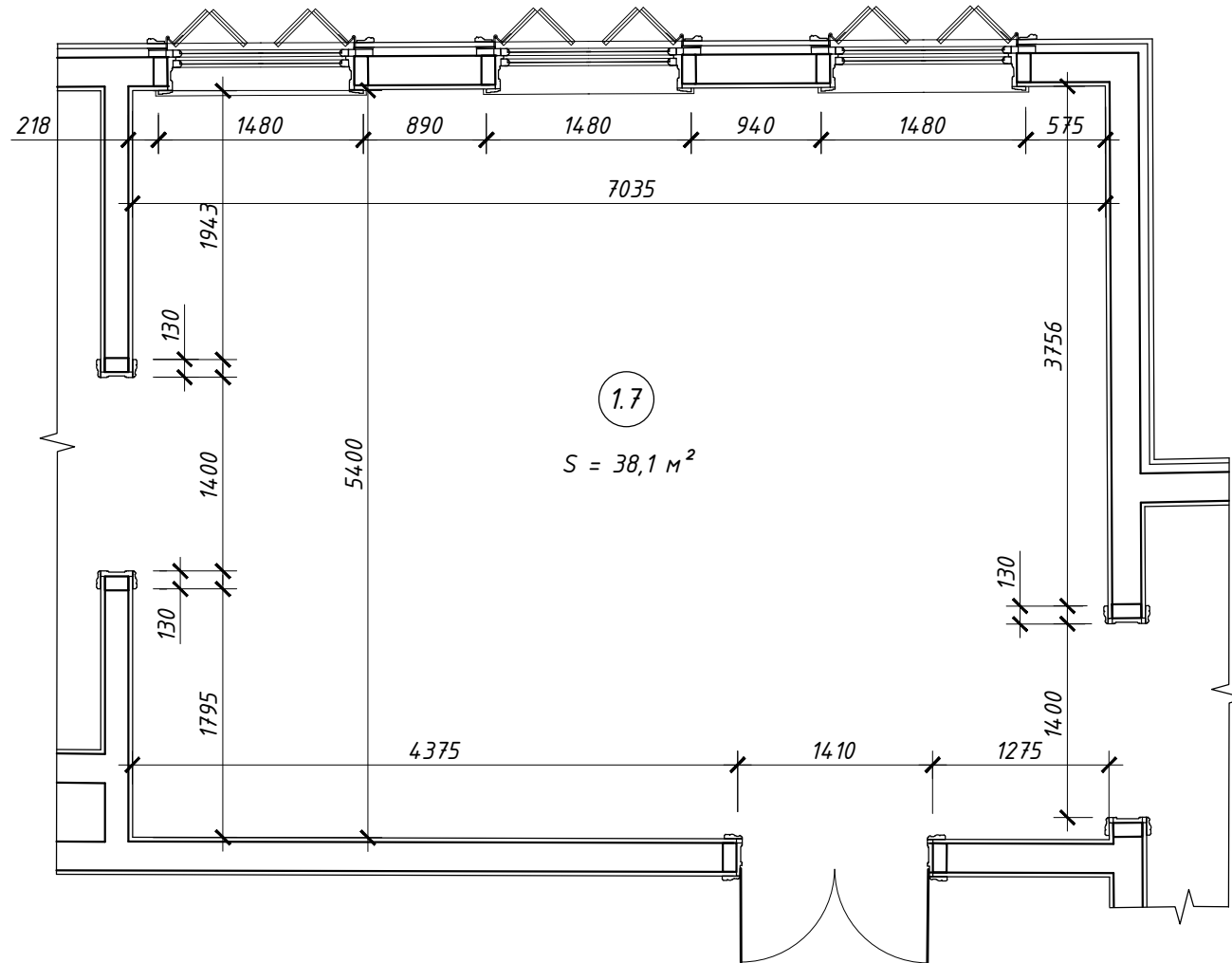
Взам. инв. №

Подл. и дата

Инв. № подл.

						6/18-30.03.2018			
						Заказчик: ГБУК ЛО "ГИАПМЗ "ПАРК МОНРЕПО"			
Изм.	Кол-во	Лист	№ док	Подпись	Дата	Проектная документация стационарной экспозиции ГБУК ЛО "ГИАПМЗ "Парк Монрепо" в части помещений, приспособленных под музейно-выставочные функции.	Стадия	Лист	Листов
Руководит.		Тетерин					П	6	41
Разработал		Тетерин							
						Обмерные планы помещений	ИП "Тетерин В.Ю."		
н.контр									

Обмерный план помещения № 1.7



Согласовано

Взам. инв. №

Подл. и дата

Инв № подл.

Изм.	Кол-во	Лист	№ док	Подпись	Дата

6/18-30.03.2018

Лист

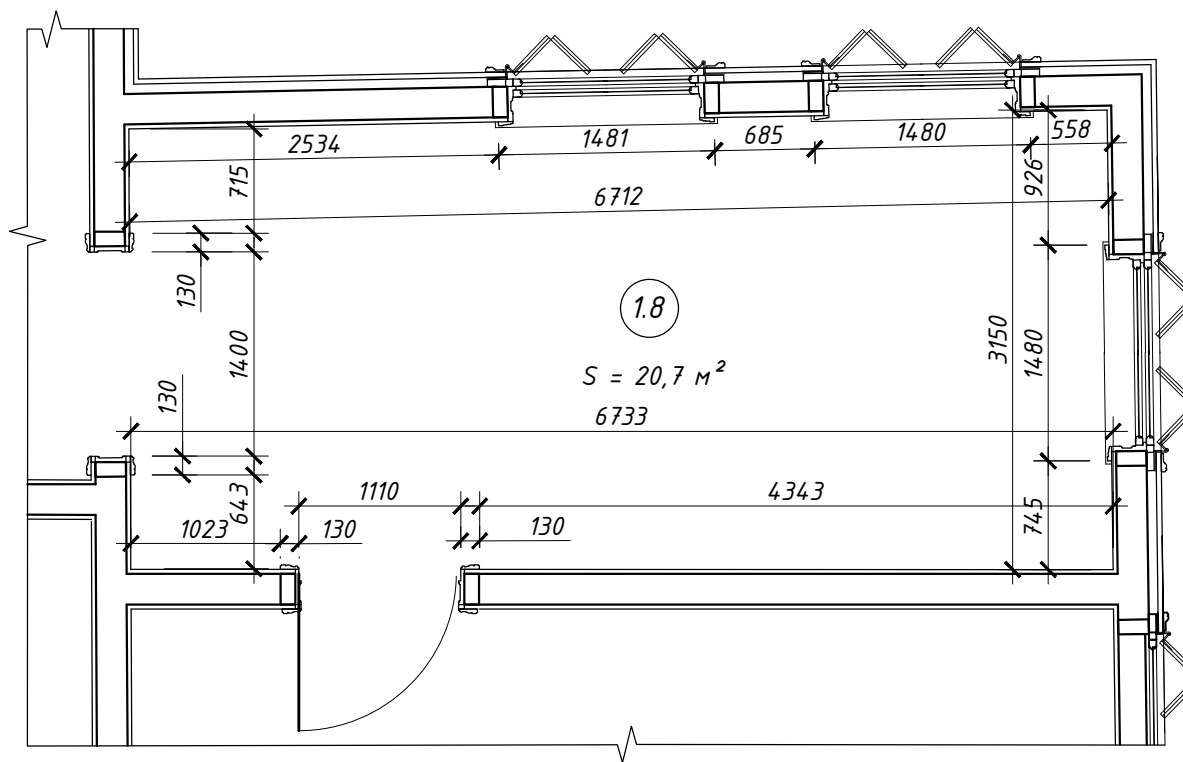
7

Копировал

Формат А4



Обмерный план помещения № 1.8



Согласовано

Инв. № подл.	Подп. и дата	Взам. инв. №

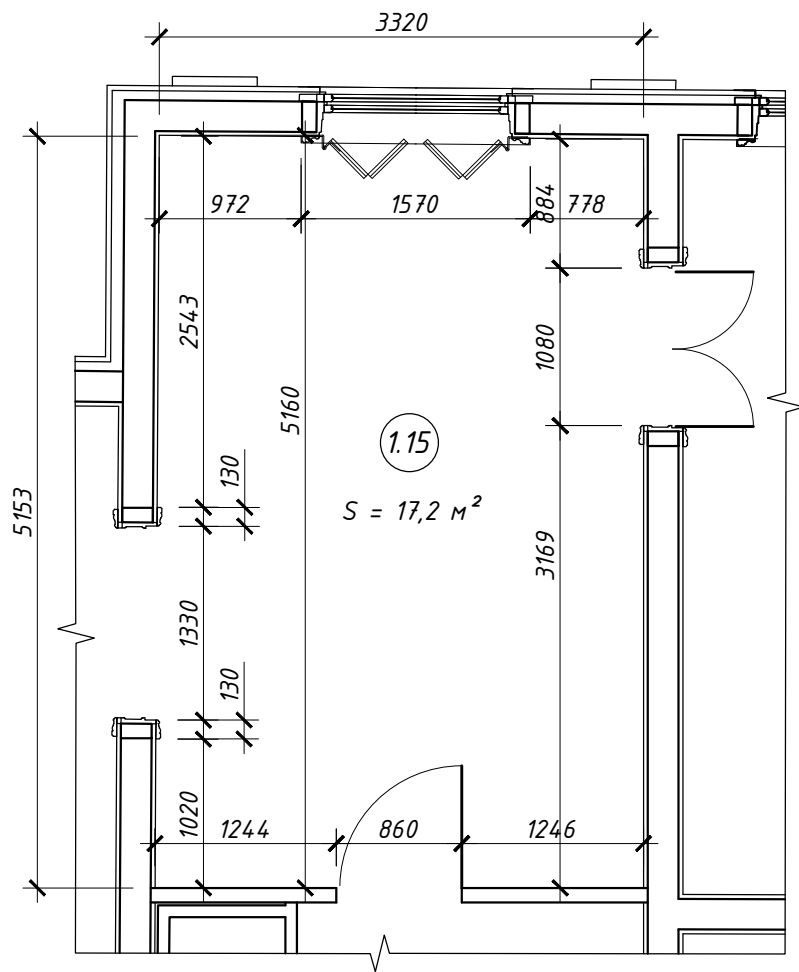
Изм.	Кол-во	Лист	№ док	Подпись	Дата

6/18-30.03.2018

Лист

8

Обмерный план помещения № 1.15



Согласовано


Взам. инв. №

Подл. и дата

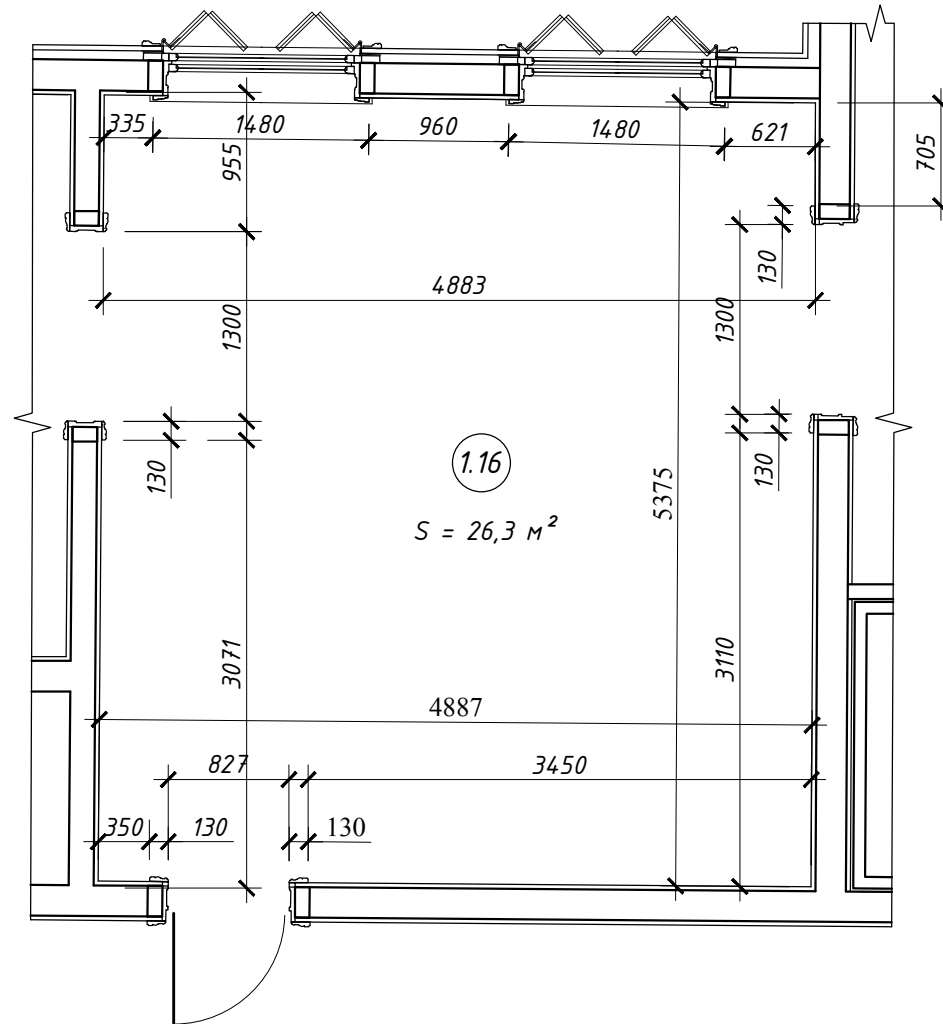
Инв № подл.

Изм.	Кол-во	Лист	№ док	Подпись	Дата

6/18-30.03.2018

Лист  
9

Обмерный план помещения № 1.16



Согласовано

Взам. инв. №

Подл. и дата

Инв № подл.

Изм.	Кол-во	Лист	№ док	Подпись	Дата

6/18-30.03.2018

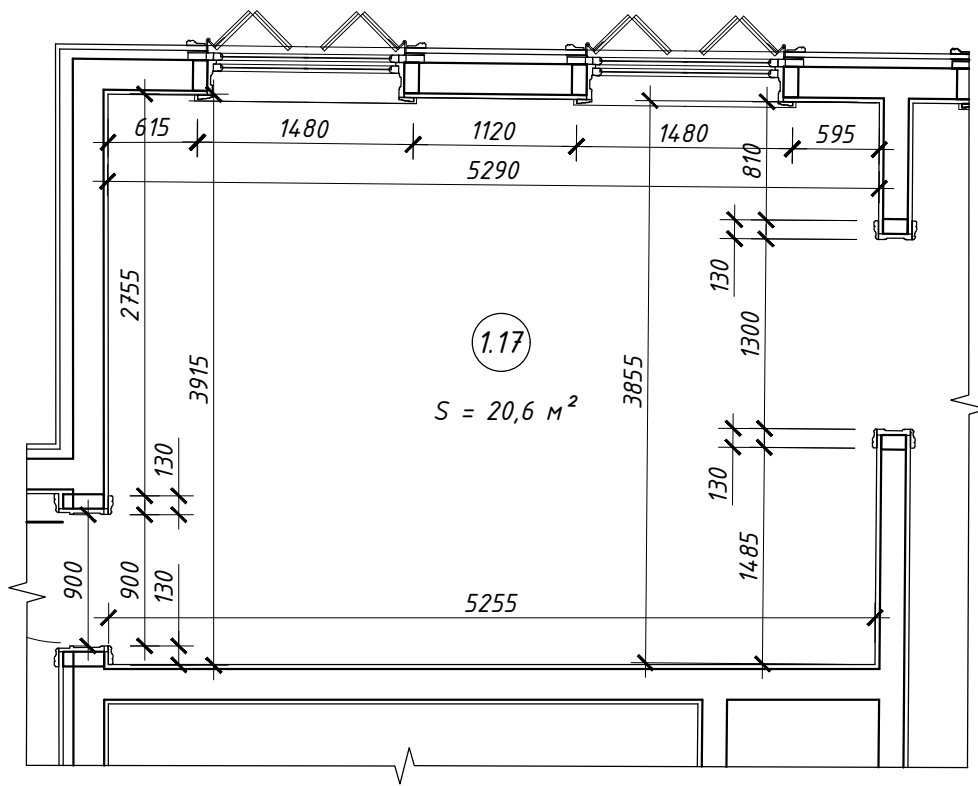
Лист

10

Копировал

Формат А4

Обмерный план помещения № 1.17



Согласовано


Взам. инв. №

Подл. и дата

Инв № подл.

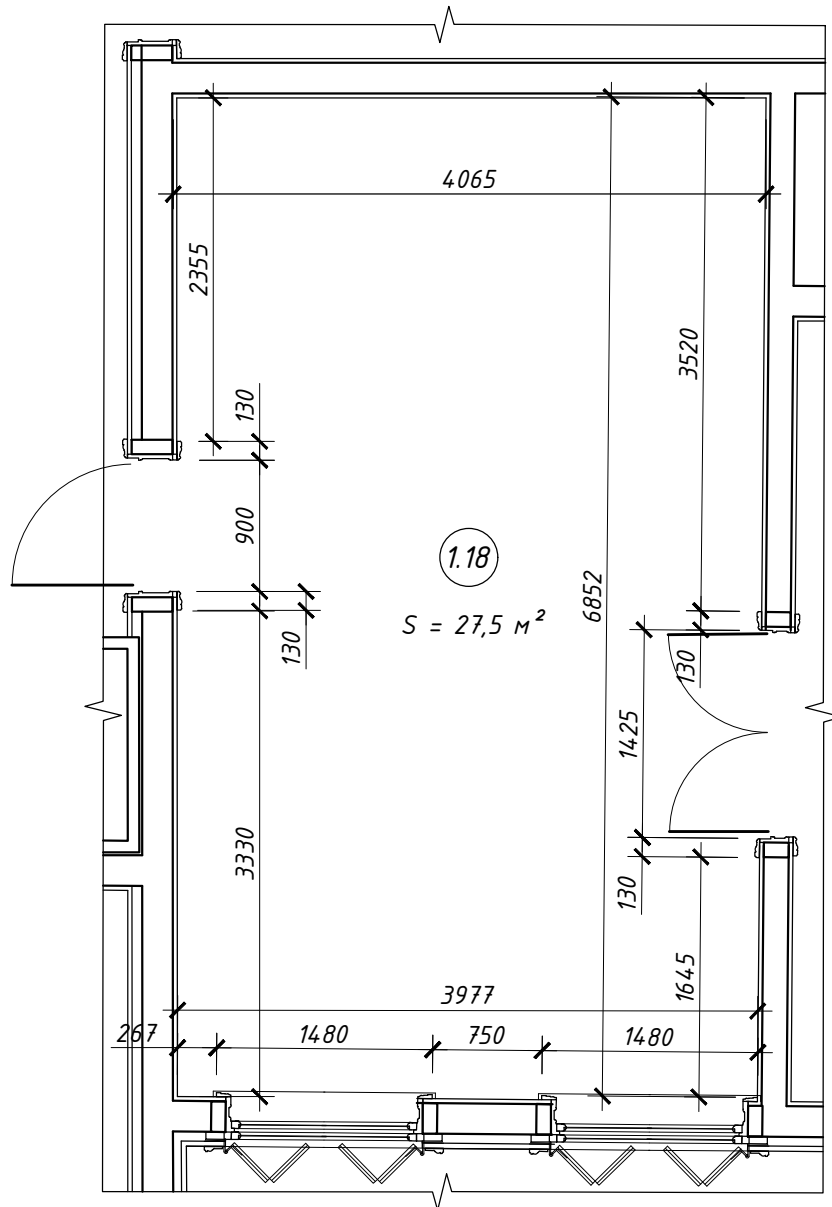
Изм.	Кол-во	Лист	№ док	Подпись	Дата

6/18-30.03.2018

Лист

11

Обмерный план помещения № 1.18



Согласовано

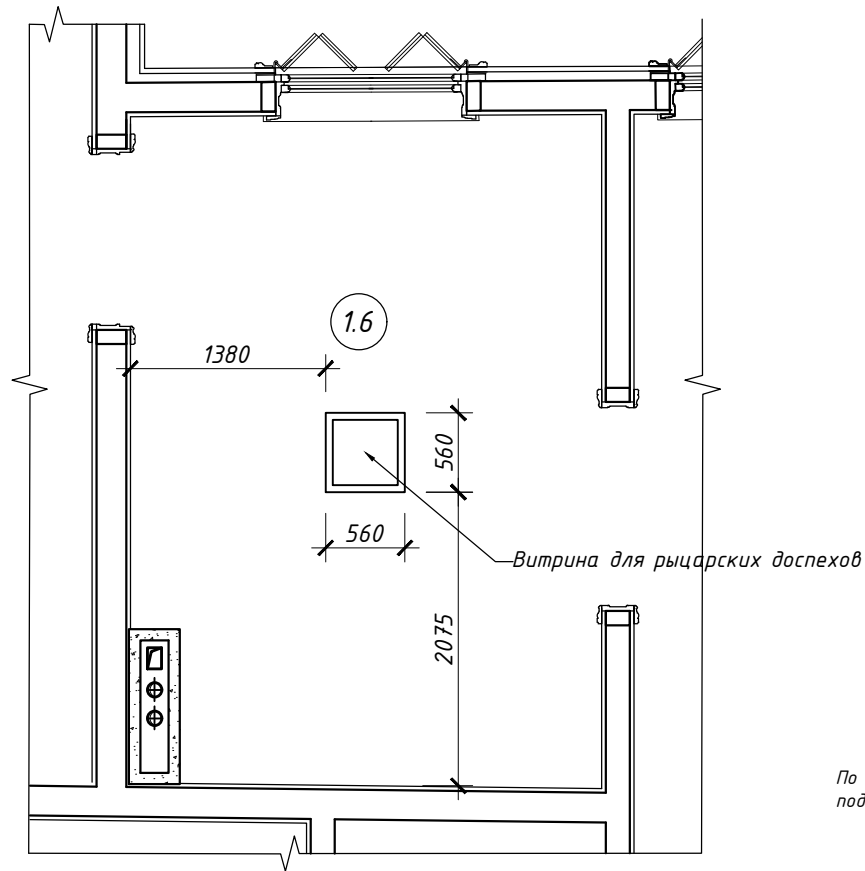
Инв. № подл.	Подл. и дата	Взам. инв. №

Изм.	Кол-во	Лист	№ док	Подпись	Дата

6/18-30.03.2018

Лист  
12

План с расстановкой экспозиционного оборудования в помещении № 1.6



Примечания:

По периметру помещения предусмотрена подвесная система для картин

Согласовано

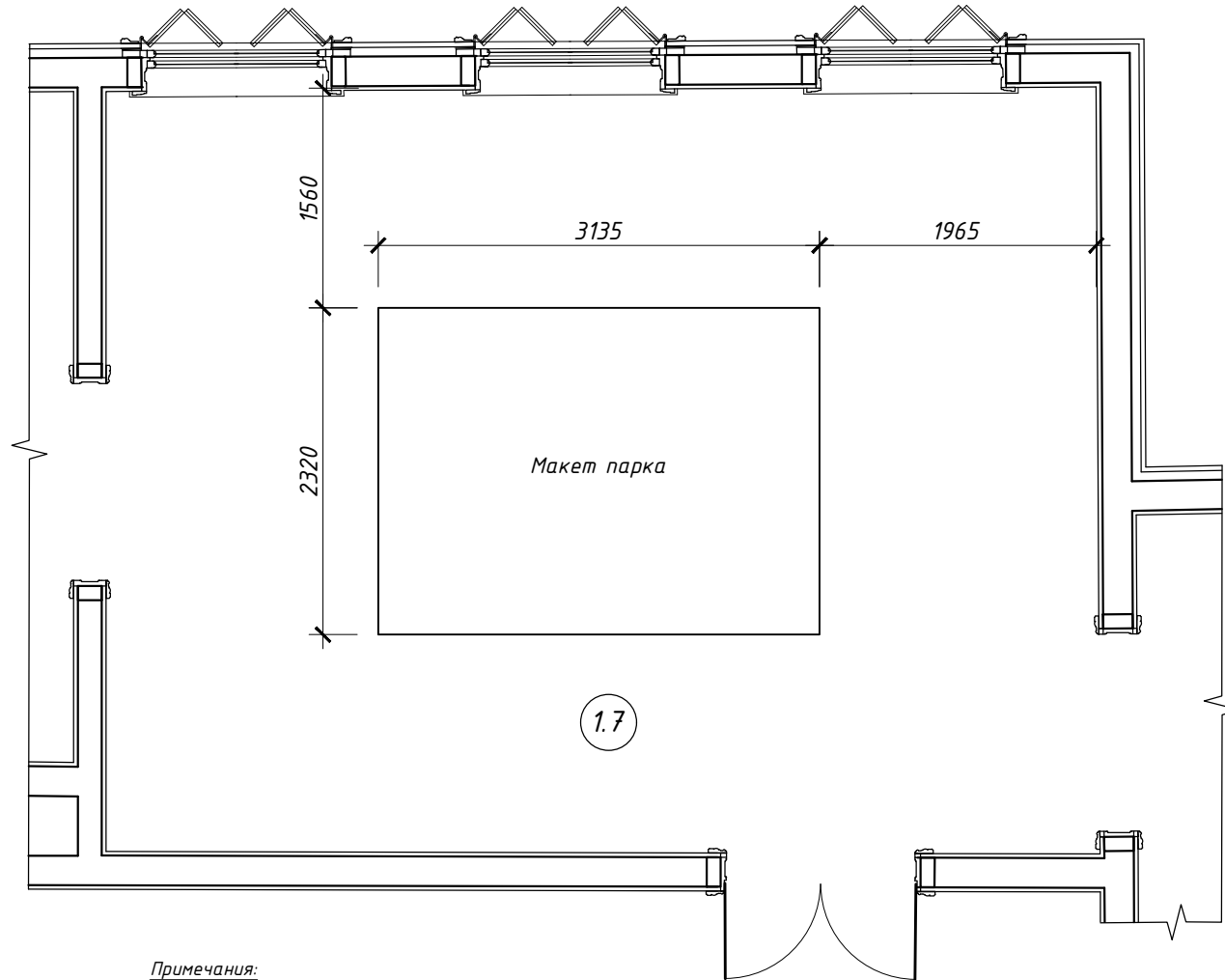
Взам. инв. №

Подл. и дата

Инв. № подл.

						6/18-30.03.2018			
						Заказчик: ГБУК ЛО "ГИАПМЗ "ПАРК МОНРЕПО"			
Изм.	Кол-во	Лист	№ док	Подпись	Дата	Проектная документация стационарной экспозиции ГБУК ЛО "ГИАПМЗ "Парк Монрепо" в части помещений, приспособленных под музейно-выставочные функции.	Стадия	Лист	Листов
Руководит.		Тетерин					П	13	41
Разработал		Тетерин							
н.контр						План с расстановкой мультимедийного оборудования	ИП "Тетерин В.Ю."		

План с расстановкой экспозиционного  
оборудования в помещении № 1.7



Примечания:

По периметру помещения предусмотрена  
повесная система для картин

Согласовано			
Инв. № подл.	Подл. и дата	Взам. инв. №	

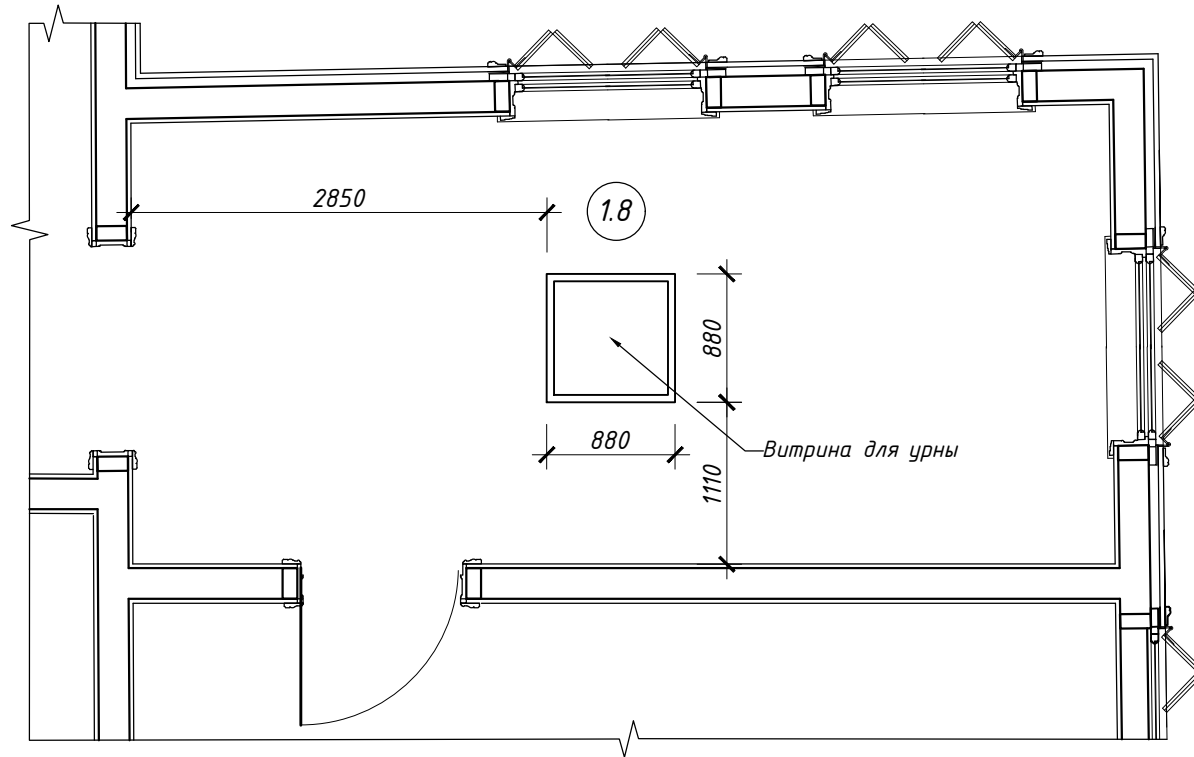
Изм.	Кол-во	Лист	№ док	Подпись	Дата

6/18-30.03.2018

Лист

14

План с расстановкой экспозиционного  
оборудования в помещении № 1.8



Примечания:

По периметру помещения предусмотрена  
подвесная система для картин

Изм.	Кол-во	Лист	№ док	Подпись	Дата

6/18-30.03.2018

Лист

15

Копировал

Формат А4

Согласовано

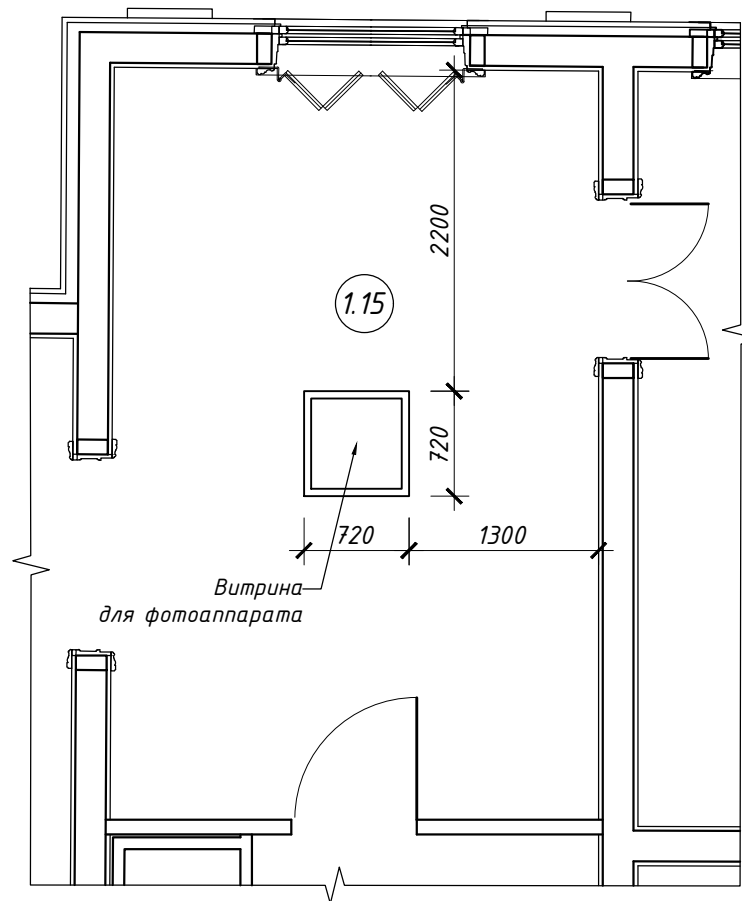
Взам. инв. №

Подл. и дата

Инв. № подл.



План с расстановкой экспозиционного оборудования в помещении № 1.15



Примечания:

По периметру помещения предусмотрена подвесная система для картин

Согласовано

Взам. инв. №

Подл. и дата

Инв № подл.

Изм.	Кол-во	Лист	№ док	Подпись	Дата

6/18-30.03.2018

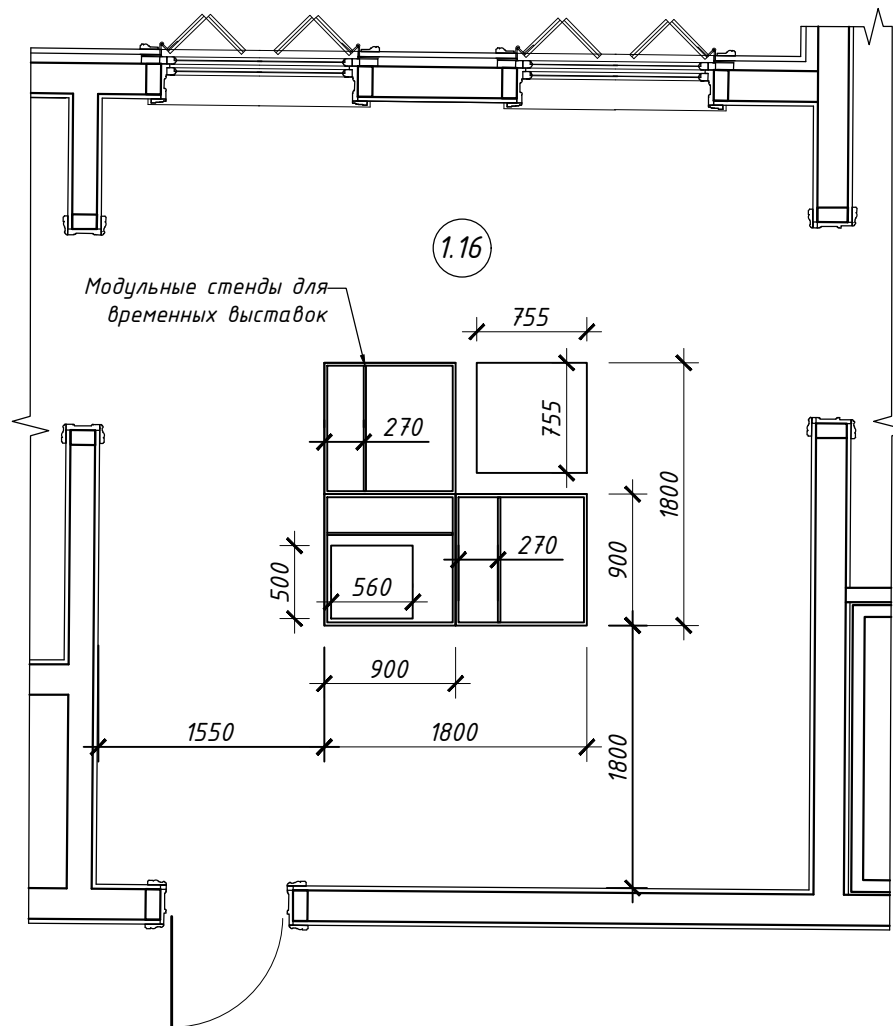
Лист

16

Копировал

Формат А4

План с расстановкой экспозиционного оборудования в помещении № 1.16



Примечания:

По периметру помещения предусмотрена подвесная система для картин

Согласовано

Взам. инв. №

Подл. и дата

Инв № подл.

Изм.	Кол-во	Лист	№ док	Подпись	Дата

6/18-30.03.2018

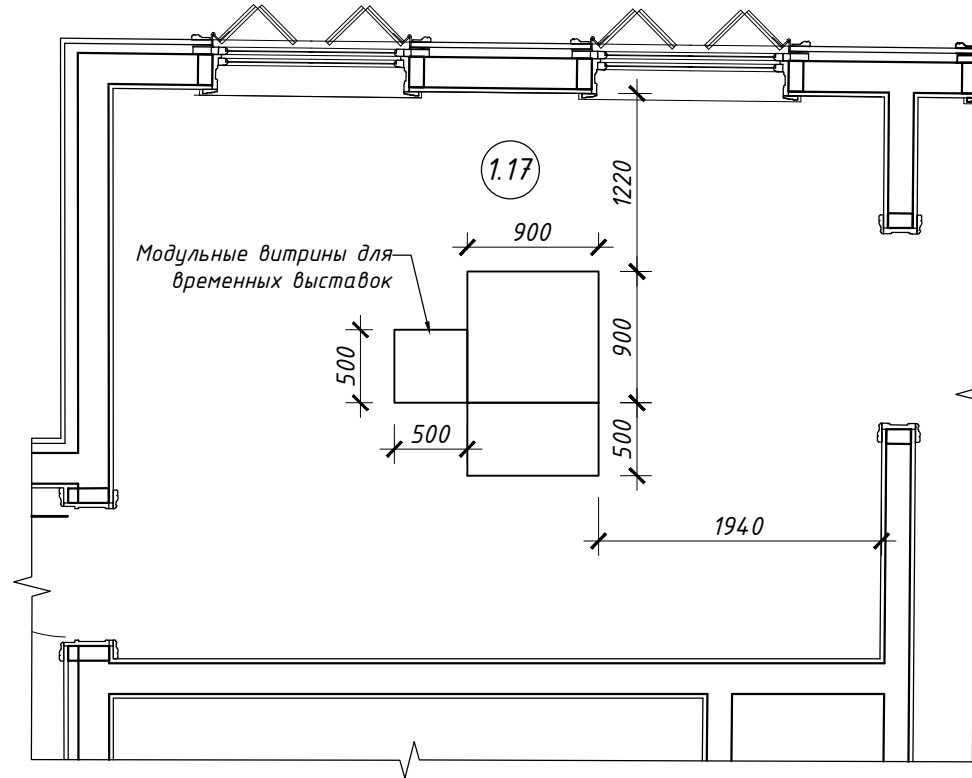
Лист

17

Копировал

Формат А4

План с расстановкой экспозиционного  
оборудования в помещении № 1.17



Примечания:

По периметру помещения предусмотрена  
подвесная система для картин

Согласовано			
Инв. № подл.	Подл. и дата	Взам. инв. №	

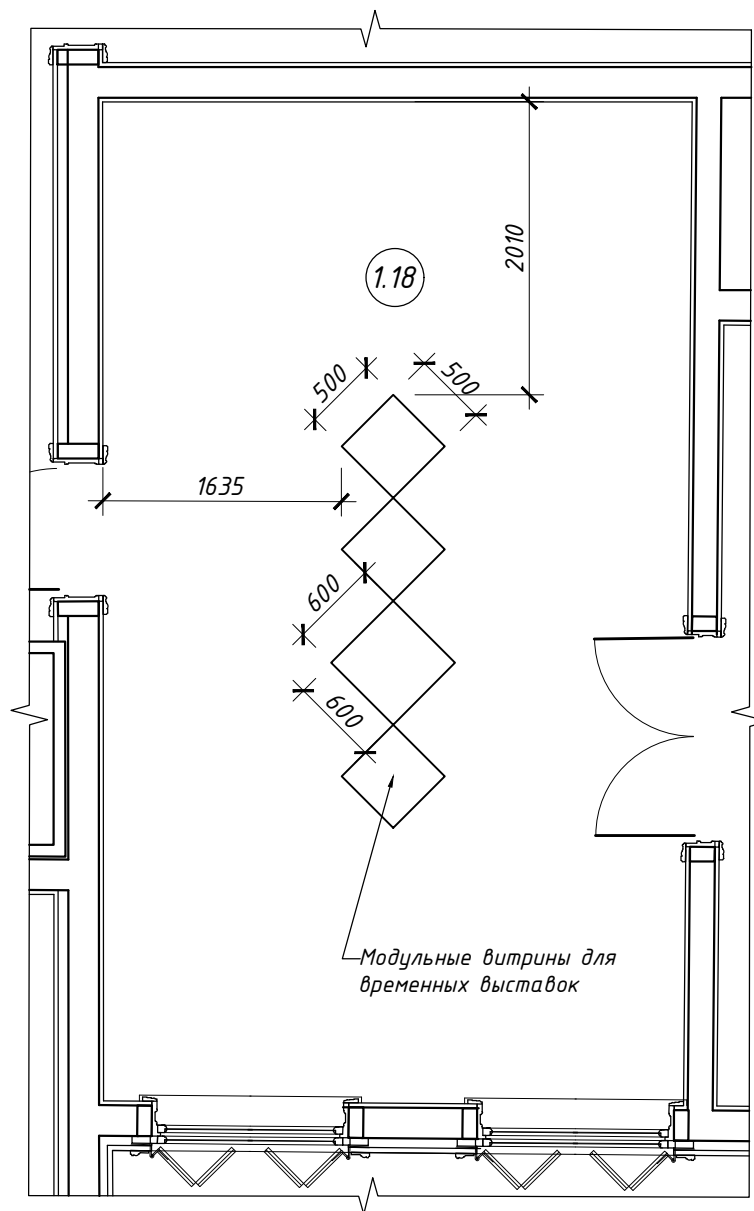
Изм.	Кол-во	Лист	№ док	Подпись	Дата

6/18-30.03.2018

Лист

18

План с расстановкой экспозиционного оборудования в помещении № 1.18



Примечания:

По периметру помещения предусмотрена подвесная система для картин

Согласовано

Взам. инв. №

Подл. и дата

Инв. № подл.

Изм.	Кол-во	Лист	№ док	Подпись	Дата

6/18-30.03.2018

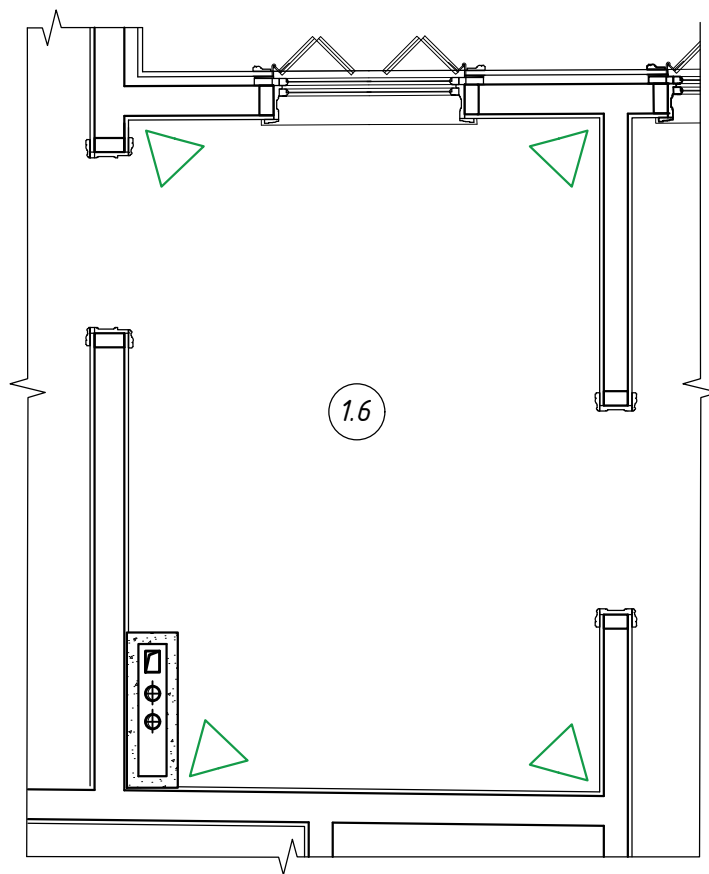
Лист

19

Копировал

Формат А4

План с расстановкой мультимедийного оборудования в помещении № 1.6



УСЛОВНЫЕ ОБОЗНАЧЕНИЯ:


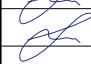
 - Звуковая система объёмного звучания

Согласовано

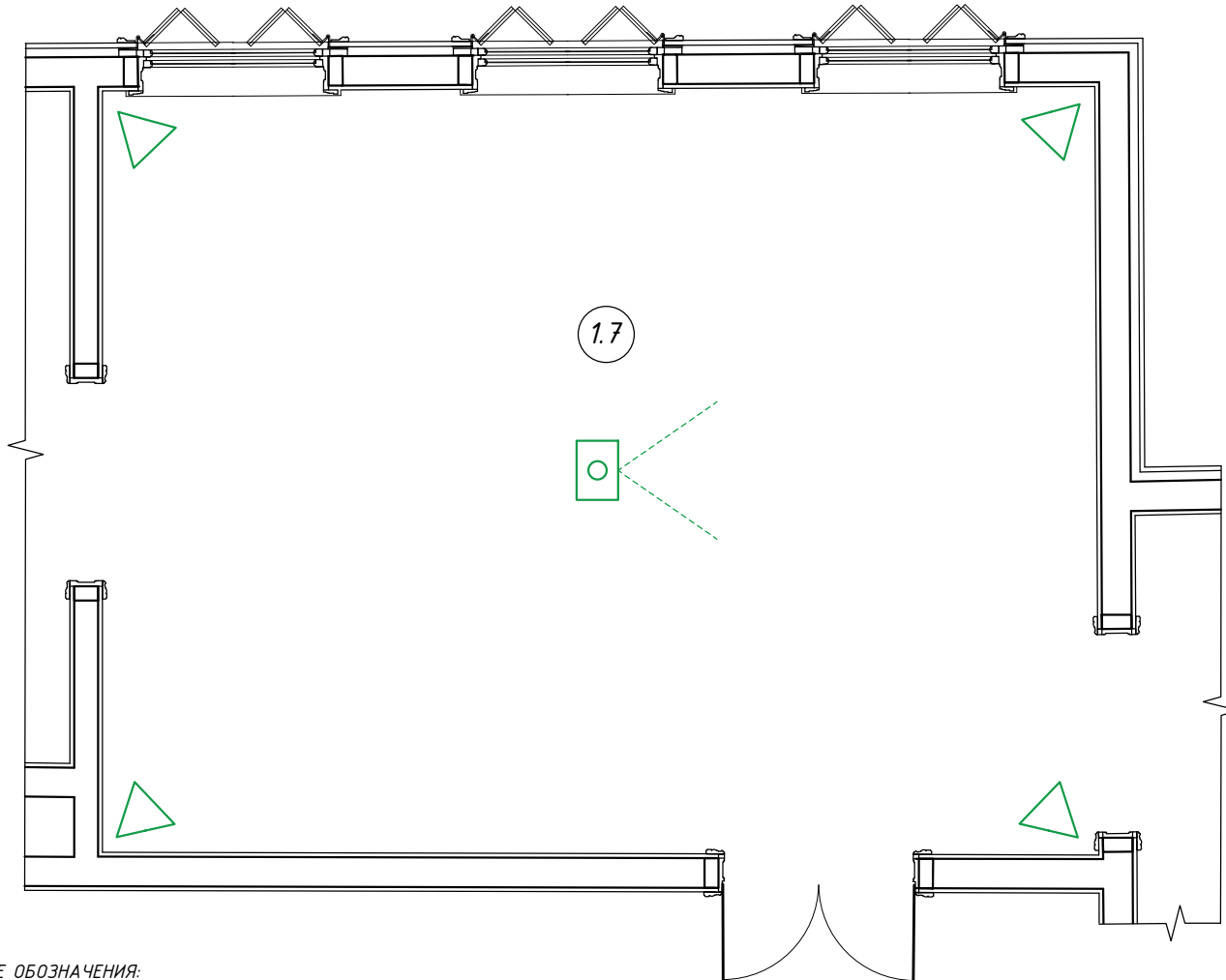
Взам. инв. №

Подл. и дата

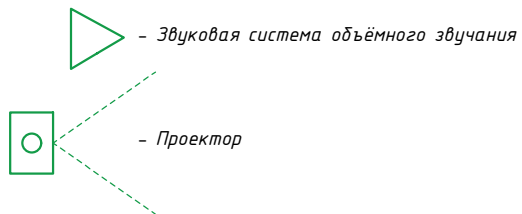
Инв. № подл.

						6/18-30.03.2018			
						Заказчик: ГБУК ЛО "ГИАПМЗ "ПАРК МОНРЕПО"			
Изм.	Кол-во	Лист	№ док	Подпись	Дата	Проектная документация стационарной экспозиции ГБУК ЛО "ГИАПМЗ "Парк Монрепо" в части помещений, приспособленных под музейно-выставочные функции.	Стадия	Лист	Листов
Руководит.		Тетерин					П	20	41
Разработал		Тетерин				План с расстановкой мультимедийного оборудования	ИП "Тетерин В.Ю."		
н.контр									

План с расстановкой мультимедийного оборудования в помещении № 1.7



УСЛОВНЫЕ ОБОЗНАЧЕНИЯ:



Изм.	Кол-во	Лист	№ док	Подпись	Дата

6/18-30.03.2018

Лист

21

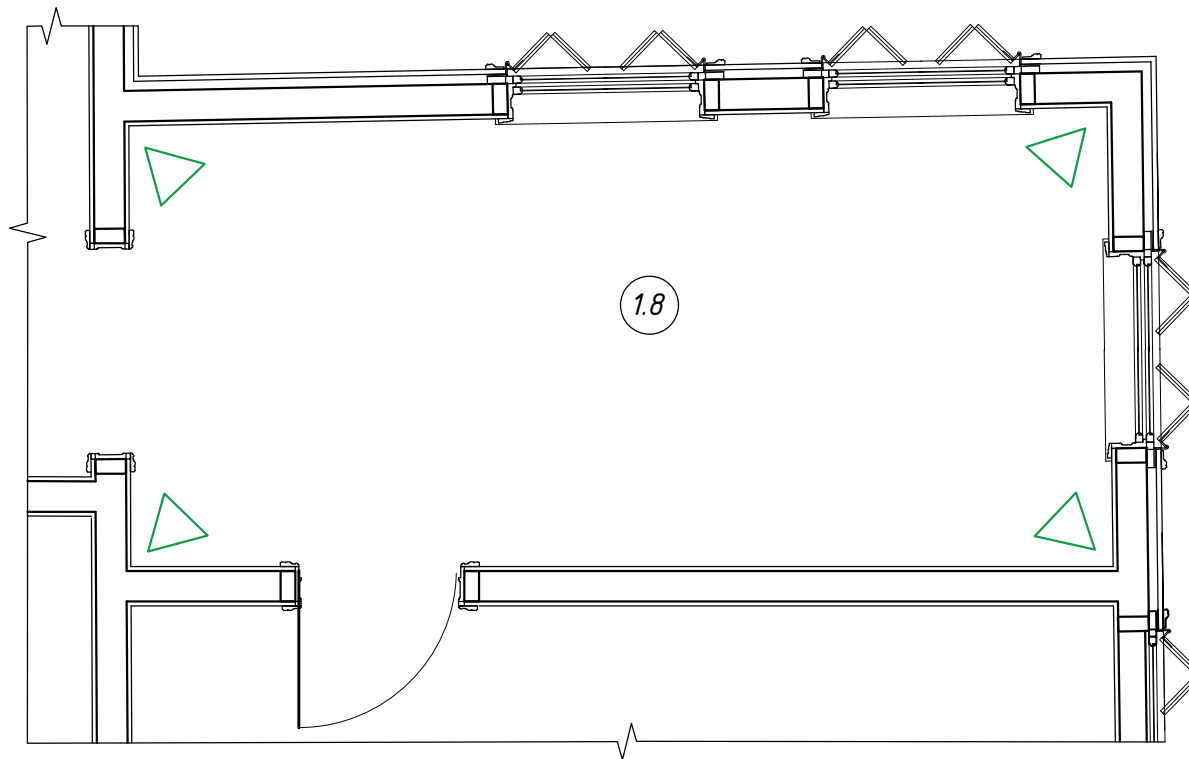
Согласовано

Взам. инв. №

Подл. и дата

Инв № подл.

План с расстановкой мультимедийного оборудования в помещении № 1.8



УСЛОВНЫЕ ОБОЗНАЧЕНИЯ:

 - Звуковая система объёмного звучания

Согласовано

Взам. инв. №

Подл. и дата

Инв № подл.

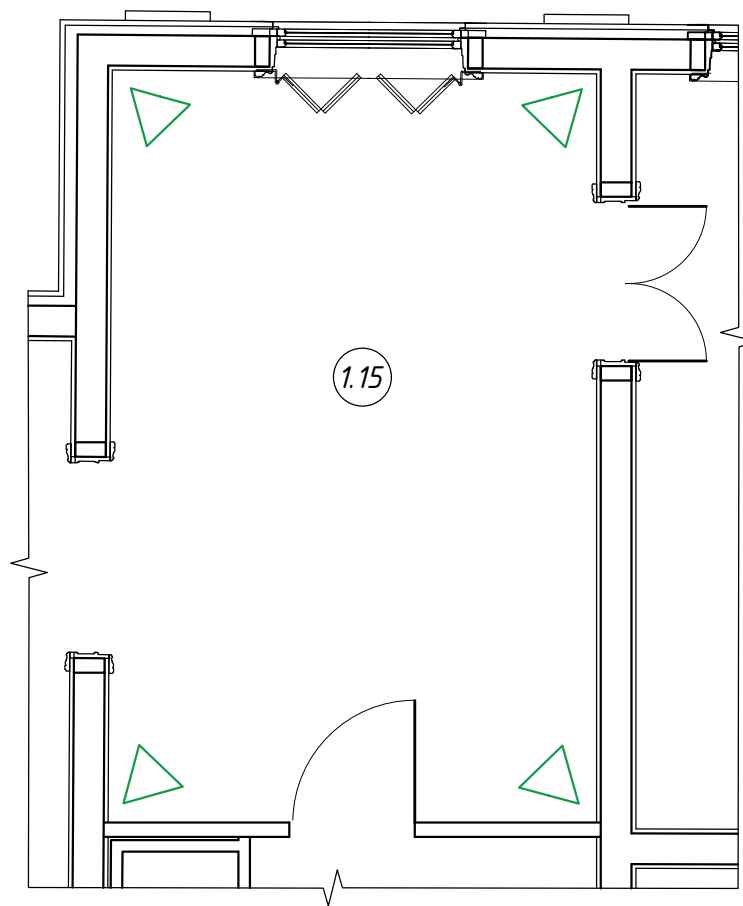
Изм.	Кол-во	Лист	№ док	Подпись	Дата

6/18-30.03.2018

Лист

22

План с расстановкой мультимедийного оборудования в помещении № 1.15



УСЛОВНЫЕ ОБОЗНАЧЕНИЯ:

 - Звуковая система объёмного звучания

Согласовано

Взам. инв. №

Подл. и дата

Инв. № подл.

Изм.	Кол-во	Лист	№ док	Подпись	Дата

6/18-30.03.2018

Лист

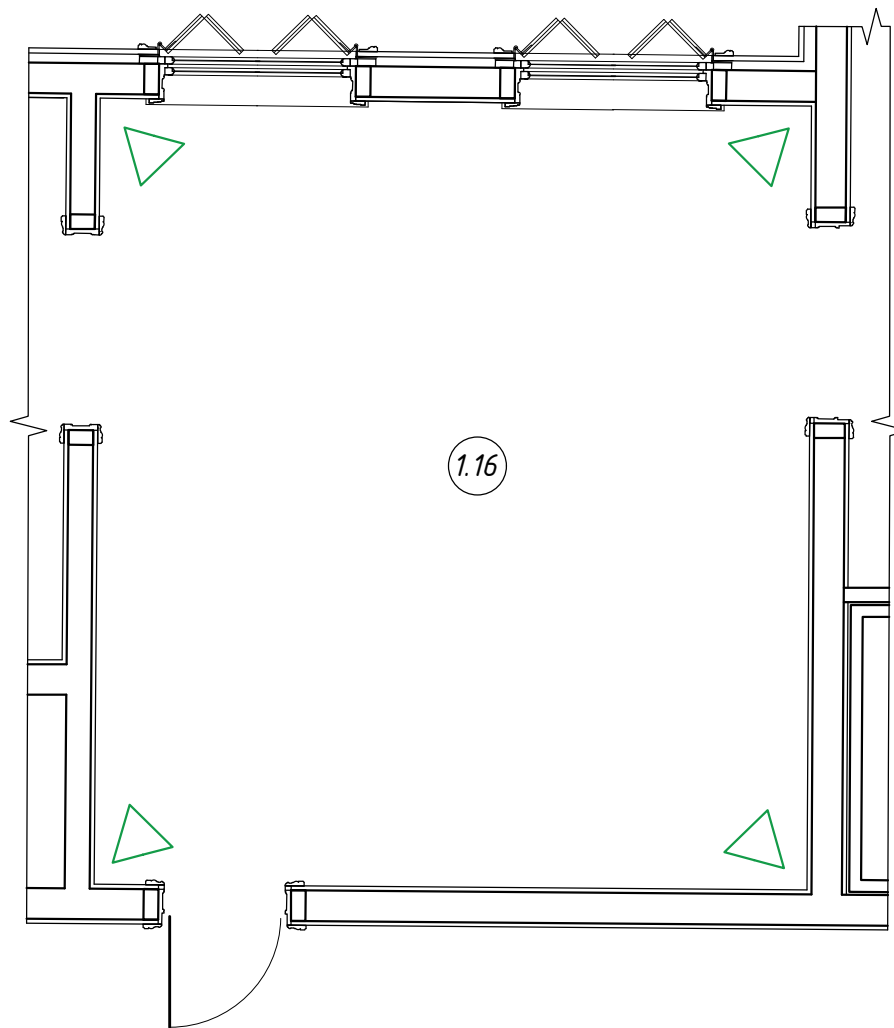
23

Копировал

Формат А4



План с расстановкой мультимедийного оборудования в помещении № 1.16



УСЛОВНЫЕ ОБОЗНАЧЕНИЯ:

 - Звуковая система объёмного звучания

Согласовано

Взам. инв. №

Подл. и дата

Инв № подл.

Изм.	Кол-во	Лист	№ док	Подпись	Дата

6/18-30.03.2018

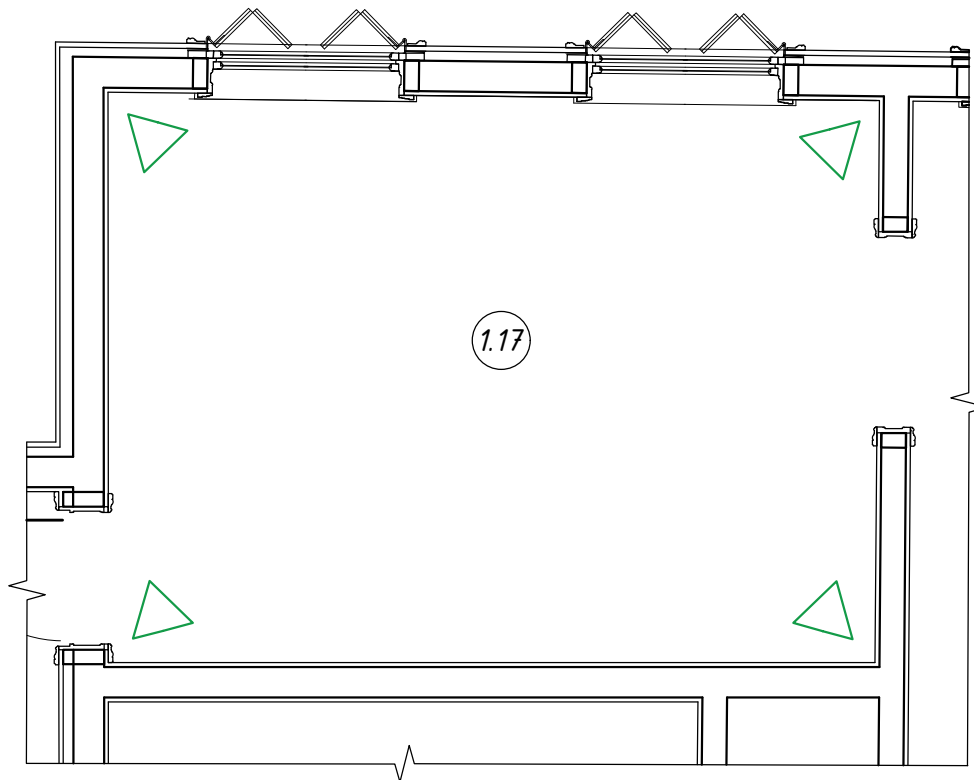
Лист

24

Копировал

Формат А4

План с расстановкой мультимедийного оборудования в помещении № 1.17



УСЛОВНЫЕ ОБОЗНАЧЕНИЯ:

 - Звуковая система объёмного звучания

Согласовано

Взам. инв. №

Подл. и дата

Инв № подл.

Изм.	Кол-во	Лист	№ док	Подпись	Дата

6/18-30.03.2018

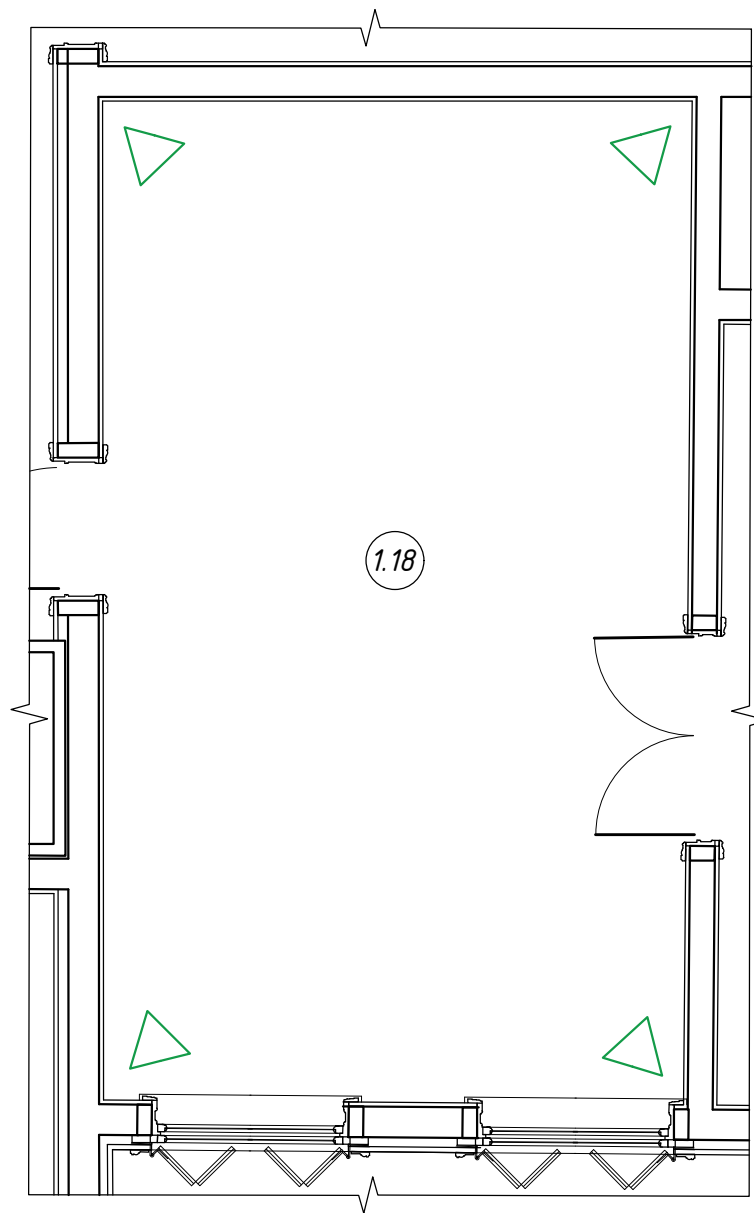
Лист

25

Копировал

Формат А4

План с расстановкой мультимедийного оборудования в помещении № 1.18



УСЛОВНЫЕ ОБОЗНАЧЕНИЯ:

 - звуковая система объёмного звучания

Согласовано

Взам. инв. №

Подл. и дата

Инв № подл.

Изм.	Кол-во	Лист	№ док	Подпись	Дата

6/18-30.03.2018

Лист

26

Копировал

Формат А4

Согласовано





Помещение № 1.6

Взам. инв. №

Подп. и дата

Инв № подл.

						6/18-30.03.2018			
						Заказчик: ГБУК ЛО "ГИАПМЗ "ПАРК МОНРЕПО"			
<i>Изм.</i>	<i>Кол-во</i>	<i>Лист</i>	<i>№ док</i>	<i>Подпись</i>	<i>Дата</i>	Проектная документация стационарной экспозиции ГБУК ЛО "ГИАПМЗ "Парк Монрепо" в части помещений, приспособленных под музейно-выставочные функции.	<i>Стадия</i>	<i>Лист</i>	<i>Листов</i>
<i>Руководит.</i>		Тетерин					П	27	41
<i>Разработал</i>		Тетерин							
						Трёхмерные (перспективные) виды помещений		ИП "Тетерин В.Ю."	
н.контр									

Согласовано

Взам. инв. №

Подп. и дата

Инв № подл.



Помещение № 1.6

Изм.	Кол-во	Лист	№ док	Подпись	Дата

6/18-30.03.2018

Лист

28

Копировал

Формат А4

Согласовано

Взам. инв. №

Подп. и дата

Инв № подл.



Помещение № 1.7

Изм.	Кол-во	Лист	№ док	Подпись	Дата

6/18-30.03.2018

Лист

29

Копировал

Формат А4

Согласовано

Взам. инв. №

Подп. и дата

Инв № подл.



Помещение № 1.7

Изм.	Кол-во	Лист	№ док	Подпись	Дата

6/18-30.03.2018

Лист  
30

Копировал

Формат А4

Согласовано

Взам. инв. №

Подп. и дата

Инв № подл.



Помещение № 1.8

Изм.	Кол-во	Лист	№ док	Подпись	Дата

6/18-30.03.2018

Лист

31

Копировал

Формат А4



Согласовано

Взам. инв. №

Подп. и дата

Инв № подл.



Помещение № 1.8

Изм.	Кол-во	Лист	№ док	Подпись	Дата

6/18-30.03.2018

Лист

32

Копировал

Формат А4

Согласовано

Взам. инв. №

Подп. и дата

Инв № подл.



Помещение № 1.15

Изм.	Кол-во	Лист	№ док	Подпись	Дата

6/18-30.03.2018

Лист  
33

Копировал

Формат А4

Согласовано

Взам. инв. №

Подп. и дата

Инв № подл.



Помещение № 1.16

Изм.	Кол-во	Лист	№ док	Подпись	Дата

6/18-30.03.2018

Лист  
34

Копировал

Формат А4

Согласовано

Взам. инв. №

Подп. и дата

Инв № подл.



Помещение № 1.16

Изм.	Кол-во	Лист	№ док	Подпись	Дата

6/18-30.03.2018

Лист  
35

Копировал

Формат А4

Согласовано

Взам. инв. №

Подп. и дата

Инв № подл.



Помещение № 1.16

Изм.	Кол-во	Лист	№ док	Подпись	Дата

Копировал

6/18-30.03.2018

Формат А4

Лист

36

Согласовано

Взам. инв. №

Подп. и дата

Инв № подл.



Помещение № 1.16

Изм.	Кол-во	Лист	№ док	Подпись	Дата

6/18-30.03.2018

Лист

37

Копировал

Формат А4

Согласовано

Взам. инв. №

Подп. и дата

Инв № подл.



Помещение № 1.17

Изм.	Кол-во	Лист	№ док	Подпись	Дата

6/18-30.03.2018

Лист

38

Копировал

Формат А4

Согласовано

Взам. инв. №

Подп. и дата

Инв № подл.



Помещение № 1.17

Изм.	Кол-во	Лист	№ док	Подпись	Дата

6/18-30.03.2018

Лист

39

Копировал

Формат А4



Согласовано

Взам. инв. №

Подп. и дата

Инв № подл.



Помещение № 1.18

Изм.	Кол-во	Лист	№ док	Подпись	Дата

6/18-30.03.2018

Лист

40

Копировал

Формат А4

Согласовано

Взам. инв. №

Подп. и дата

Инв № подл.



Помещение № 1.18

Изм.	Кол-во	Лист	№ док	Подпись	Дата

6/18-30.03.2018

Лист

41

Копировал

Формат А4